

CAN-Multifunktionseingangsmodul mit 10 Multifunktionseingängen

**DIGICONTROL** **ems4.ME01E****ANWENDUNG**

Das ems4.ME01E besitzt 10 Multifunktionseingänge die je nach Bedarf als digitaler, analoger oder Temperaturfühler Eingang dienen. Es können die Temperaturfühler vom Typ PT1000, NI1000 (DIN) oder NI1000 (TKR5000) angeschlossen werden. Das analoge (0...10V) Signal kann zudem skaliert werden. Wird der Eingang als digitaler Eingang als digitaler Eingang verwendet, kann zwischen einem Schaltsignal (EIN/AUS) und einem Taster unterschieden werden. Das digitale Signal wird durch eine über die Modulparameter einstellbare Zeit (Identifikationszeit) entprellt. Zudem besteht die Möglichkeit, ein digitales Ausgangsmodul direkt anzusteuern. Das Modul ermittelt selbstständig die Geschwindigkeit des angeschlossenen CAN-Bus-Systems.



Abbildung: ems4.ME01E

**TECHNISCHE DATEN**

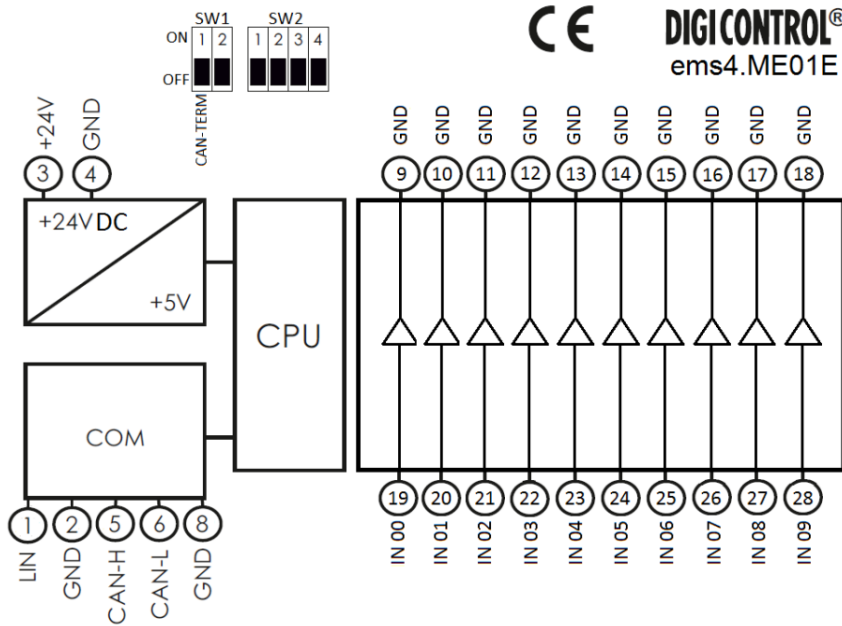
<b>Spannung</b>	24 V DC +/- 10 %
<b>Eingänge</b>	10 Multifunktionseingänge (wählbar) Analog 0/2...10 V Eingang (skalierbar) - 12 Bit PT1000, NI1000 - 12 Bit (Temperaturbereich: -50 °C...+150 °C) Digitaler Eingang (24 V)
<b>Leistungsaufnahme</b>	2 W
<b>Taste</b>	Front: 1x CAN-Bus-Konfiguration
<b>Montageart</b>	Hutschienenmontage
<b>Schnittstellen</b>	CAN, LIN
<b>LED-Anzeige</b>	CAN-Bus-Aktivität: (Rot/Grün)
<b>Gewicht</b>	100 g
<b>Gehäuse</b>	Gehäuse nach DIN 43880 zum Einsatz in Installationsverteiltern
<b>Abmessungen</b>	53,6 x 99,7 x 62,2 Millimeter
<b>Schutzart</b>	IP20
<b>Lagertemperatur</b>	-10...+50 °C
<b>Umgebungstemperatur Betrieb</b>	+5...+45 °C
<b>Umgebungsfeuchte</b>	Bis 85 % rF ohne Betauung nach VDE 0160, EN 50178, Kl. 3K3
<b>Normen/Regeln/Richtlinien/Zulassungen</b>	Siehe EU-Konformitätserklärung

CAN-Multifunktionseingangsmodul mit 10 Multifunktionseingängen

# DIGICONTROL **ems4.ME01E**

## ELEKTRISCHER ANSCHLUSS

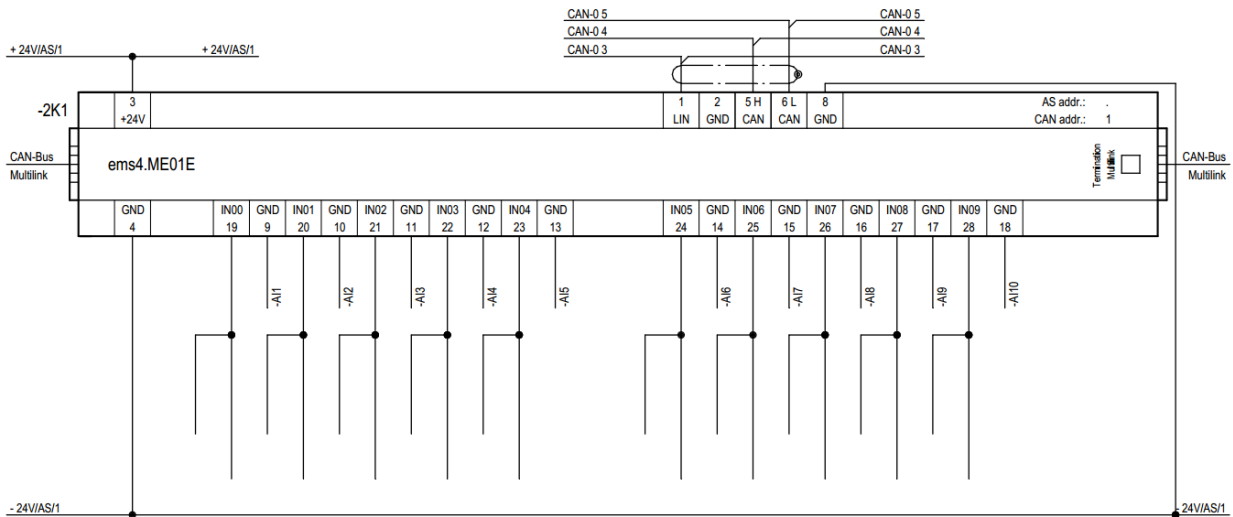
Attention!! Consider configuration and installation information



00	AI. 0
01	AI. 1
02	AI. 2
03	AI. 3
04	AI. 4
05	AI. 5
06	AI. 6
07	AI. 7
08	AI. 8
09	AI. 9

oder / or

00	DI. 10
01	DI. 11
02	DI. 12
03	DI. 13
04	DI. 14
05	DI. 15
06	DI. 16
07	DI. 17
08	DI. 18
09	DI. 19



## BEDEUTUNG DER DIP-SCHALTER

**DIP-Schalter SW1 (1)** dient der CAN-Bus-Terminierung (aktiv in Stellung ON)

**DIP-Schalter SW2** ist für zukünftige Erweiterungen reserviert

CAN-Multifunktionseingangsmodul mit 10 Multifunktionseingängen

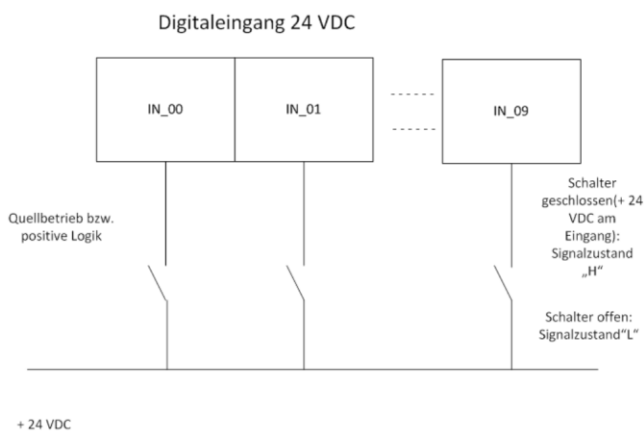
# DIGICONTROL **ems4.ME01E**

## KLEMMBELEGUNG

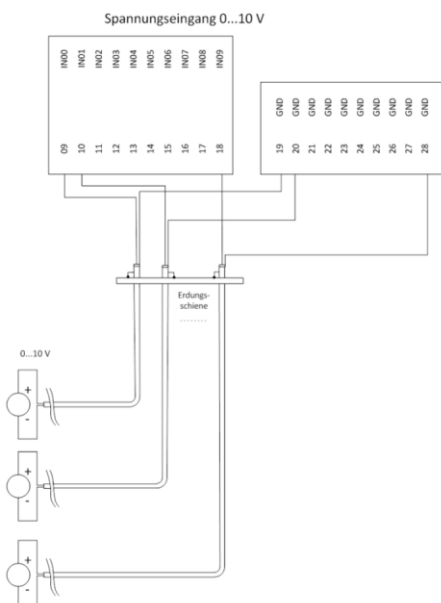
- 1 = LIN-Bus
- 2 = GND\*
- 3 = +24VDC Versorgungsspannung
- 4 = GND Versorgungsspannung
- 5 = CAN-H
- 6 = CAN-L
- 7 = nicht belegt
- 8 = GND\*
- 9...18 = Eingangssignal GND\*
- 19...28 = Eingangssignal IN00...IN09

\*intern verbunden  
 Freiliegende Schaltungsteile sind ESD-gerecht zu behandeln!

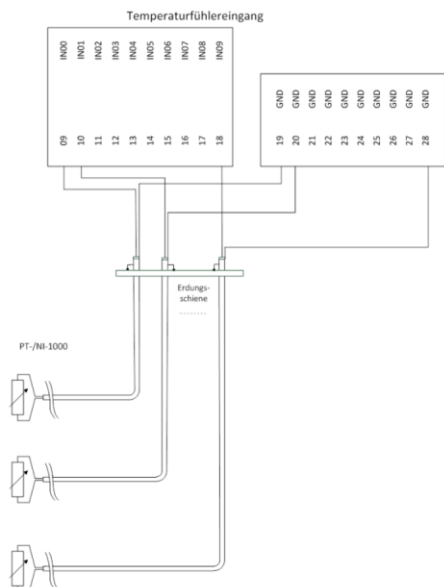
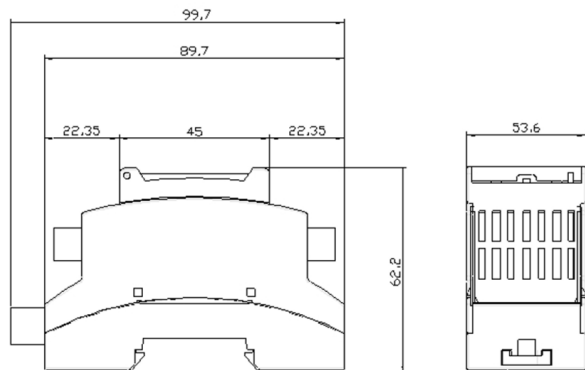
## DIGITALEINGANG 24V DC



## SPANNUNGSEINGANG 0...10V



CAN-Multifunktionseingangsmodul mit 10 Multifunktionseingängen

**DIGICONTROL ems4.ME01E****TEMPERATURFÜHLEREINGANG****ABMESSUNGEN****ZUBEHÖR**

ems4.HBUS-53 (Tragschienen-Busverbinder HBUS53,6 für Tragschiene TS35 zum Anschluss an weitere emsx-Module)

**ANWENDUNGS AUSSCHLUSS**

Dieses Produkt ist für den Einsatz in sicherheitsrelevanten Anwendungen nicht geeignet.

Bosch Building Automation GmbH  
 Kapellenweg 42  
 D-33415 Verl  
 Tel.: +49 (0) 5246 962-0  
 www.digicontrol.info

05.12.2023 / Rev.9

CAN-Multifunction input module with 10 multifunctional inputs

**DIGICONTROL** **ems4.ME01E****APPLICATION**

The ems4.ME01E has 10 multifunctional inputs which can be used as digital, analogue and temperature sensor input. Temperature sensors of type PT1000, NI1000 (DIN) or NI1000 (TKR5000) can be connected. The analogue (0...10V) signal can be scaled. If the input is used as digital input, it can be differentiated between a switching signal (ON/OFF) and a pushbutton. The digital signal is debounced by means of an adjustable time (identification time) which can be set via the module parameters. There is the additional option to directly control a digital output module (DA0xB). The module automatically detects the speed of the connected CAN bus system.



Figure: ems4.ME01E

**SPECIFICATIONS**

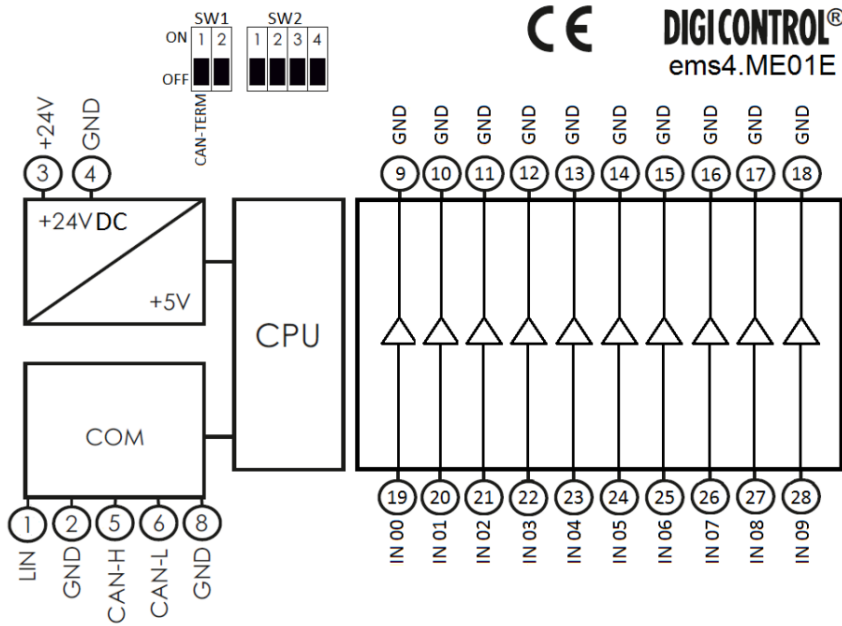
<b>Voltage</b>	24 V DC +/- 10 %
<b>Inputs</b>	10 multifunction inputs (selectable) Analogue 0/2...10 V input (scalable) - 12 Bit PT1000, NI1000 - 12 bit (temperature range: -50°C...+150°C) Digital input (24 V)
<b>Power consumption</b>	2 W
<b>Button</b>	Front: 1x CAN bus configuration
<b>Mounting</b>	DIN rail mounting
<b>Interfaces</b>	CAN, LIN
<b>LED display</b>	CAN bus activity: (red /green)
<b>Weight</b>	100 g
<b>Housing</b>	Housing for use in distribution boards in accordance with DIN 43880
<b>Dimensions</b>	53.6 x 99.7 x 62.2 millimeters
<b>Protection class</b>	IP20
<b>Storage temperature</b>	-10...+50 °C
<b>Operating temperature</b>	+5...+45 °C
<b>Ambient humidity</b>	Up to 85 % rh. without condensation acc. to VDE 0160, EN 50178, Class 3K3
<b>Standards/rules/guidelines/approvals</b>	See EU Declaration of Conformity

CAN-Multifunction input module with 10 multifunctional inputs

# DIGICONTROL **ems4.ME01E**

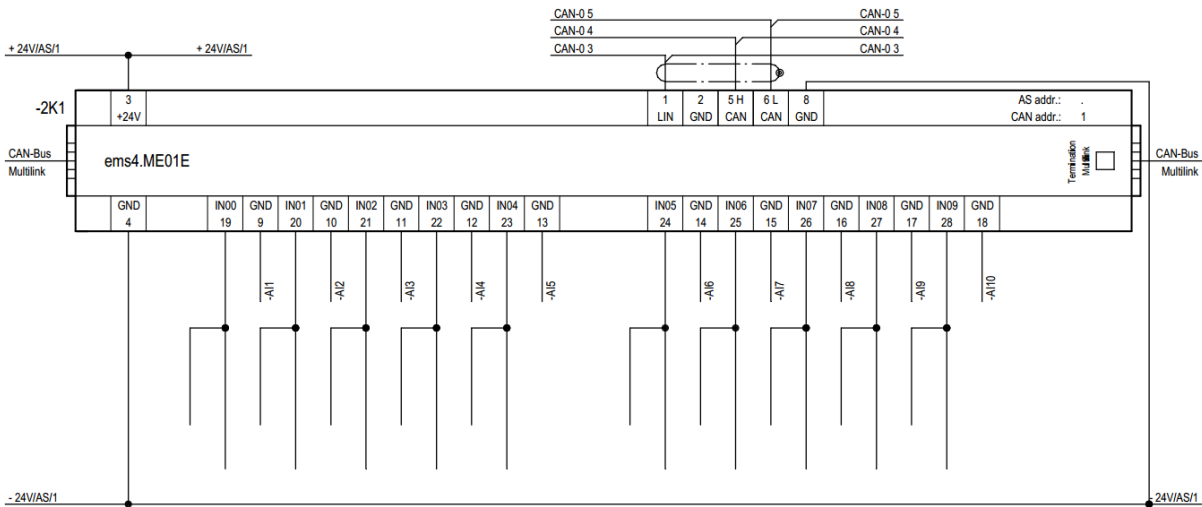
## ELECTRICAL CONNECTION

Attention!! Consider configuration and installation information



00	Ai. 0	00	Di. 10
01	Ai. 1	01	Di. 11
02	Ai. 2	02	Di. 12
03	Ai. 3	03	Di. 13
04	Ai. 4	04	Di. 14
05	Ai. 5	05	Di. 15
06	Ai. 6	06	Di. 16
07	Ai. 7	07	Di. 17
08	Ai. 8	08	Di. 18
09	Ai. 9	09	Di. 19

oder / or



## MEANING OF DIP SWITCHES

**DIP switch SW1 (1)** is used for CAN bus termination (active in position ON)

**DIP switch SW2** is reserved for future extensions

CAN-Multifunction input module with 10 multifunctional inputs

# DIGICONTROL **ems4.ME01E**

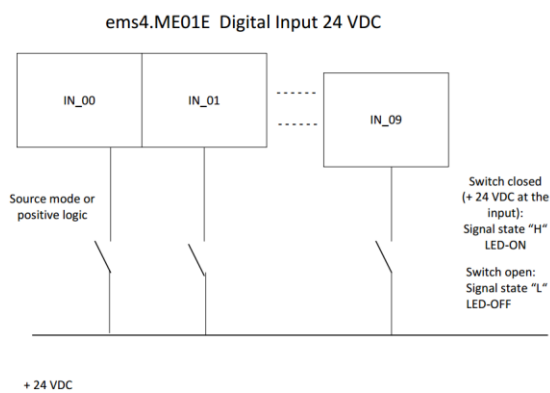
## TERMINAL ASSIGNMENT

- 1 = LIN bus
- 2 = GND\*
- 3 = +24VDC supply voltage
- 4 = GND supply voltage
- 5 = CAN-H
- 6 = CAN-L
- 7 = not reserved
- 8 = GND\*
- 9...18 = Input signal-GND\*
- 19...28 = Input signal IN00...IN09

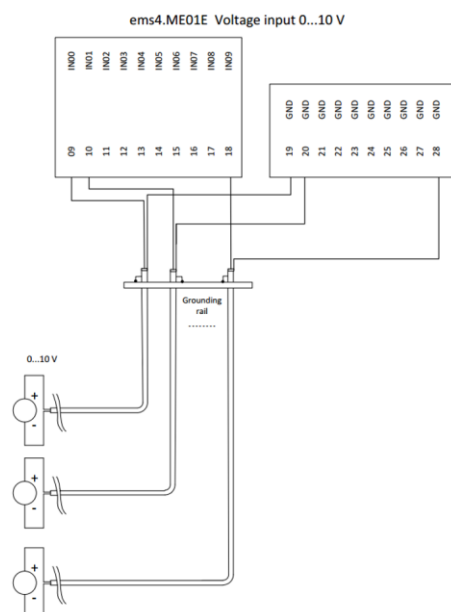
\*internally connected

Exposed circuit components have to be handled in compliance with the ESD guidelines.

## DIGITAL INPUT 24V DC



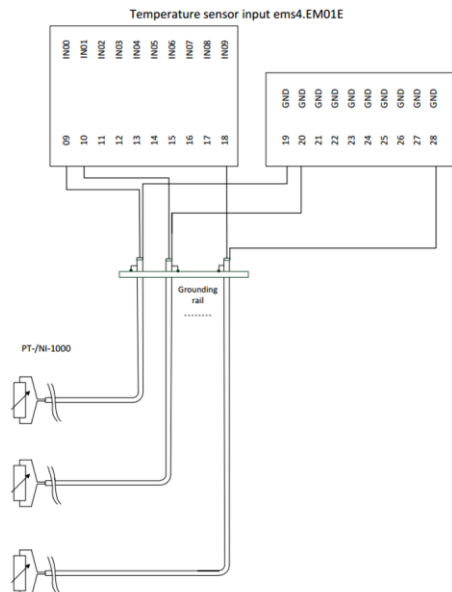
## VOLTAGE INPUT 0...10V



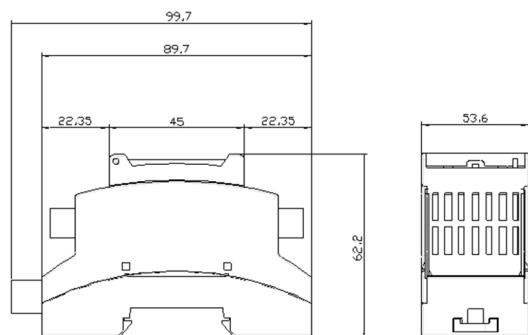
CAN-Multifunction input module with 10 multifunctional inputs

# DIGICONTROL ems4.ME01E

## TEMPERATURE SENSOR INPUT



## DIMENSIONS



## ACCESSORIES

ems4.HBUS-53 (mounting rail bus connector HBUS 53.6 for mounting rail TS35 for connection to additional emsx modules)

## APPLICATION EXCLUSION

The product is not suitable for use in safety-related applications.

Bosch Building Automation GmbH  
 Kapellenweg 42  
 D-33415 Verl  
 Phone: +49 (0) 5246 962-0  
 www.digicontrol.info

05.12.2023 / Rev.9