

Digitales Ausgangsmodul mit LVB für Hutschienenmontage

DIGICONTROL ems4.DAH2E

ANWENDUNG

ems4.DAH2E ist ein Modul für das Schalten von bis zu 4 Relaisausgängen mit zusätzlicher lokaler Vorrang-Bedienebene. Es dient als Erweiterungsmodul für Automationseinrichtungen der Baureihe DIGICONTROL ems.

Die Software des Moduls ermöglicht die Verarbeitung sämtlicher Signale im Automatik- und Handbetrieb. Darüber hinaus werden zusätzliche Funktionen (Verarbeitung der Störmeldeeingänge, Befehlsausführkontrolle, usw.) durch die Modulsoftware durchgeführt. Ausgangsmodule mit lokaler Vorrang-Bedieneinheit vereinen elektrische Ausgänge mit der Möglichkeit eines manuellen Eingriffs. Sie sind für den Einbau im Schaltschrank (Hutschiene) konzipiert.

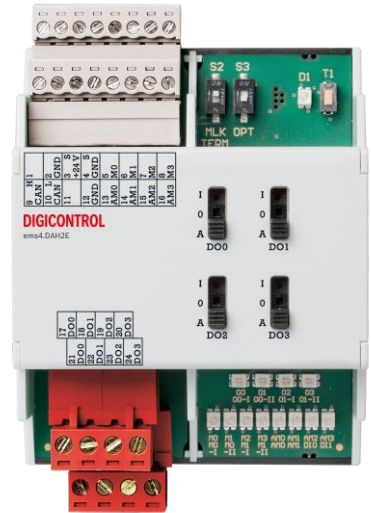


Abbildung 1: ems4.DAH2E

TECHNISCHE DATEN

Spannung	24 V DC +/- 10 %
Ausgänge	4x Relaisausgänge Potentialfreier Schließer-Kontakt Schaltstrom bis 230 V AC, 6 A (AC1), 2 A (AC3)
Eingänge	4x digitale Eingänge (24 V DC) zur Aufschaltung der Rückmeldung, wahlweise über digitalen Eingang bzw. direkte Verwendung des Ausgangssignals (parametrierbar) 4x digitale Störmeldeeingänge (24 V DC) Programmierbare Befehlsausführkontrolle
Leistungsaufnahme	1 W
Elektrischer Anschluss	über Schraubsteckklemmen für Drähte bis 1,5 mm ²
Montageart	Hutschienenmontage
Systembus	CAN-Bus
Schnittstellen	CAN
LED-Anzeige	1x CAN-Bus-Aktivität (Rot/Grün) 4x LED für Relaisausgänge (Grün) 8x LED für Digitaleingänge (Rot/Grün parametrierbar)
Gewicht	170 g
Gehäuse	Kunststoffgehäuse
Abmessungen	71,6 x 109,7 x 62,6 Millimeter
Schutzart	IP20
Lagertemperatur	-10...+50 °C
Umgebungstemperatur Betrieb	+5...+45 °C
Umgebungsfeuchte	Bis 85 % rF ohne Betaung nach VDE 0160, EN 50178, Kl. 3K3
Normen/Regeln/Richtlinien/Zulassungen	Siehe EU-Konformitätserklärung

Digitales Ausgangsmodul mit LVB für Hutschienenmontage

DIGICONTROL ems4.DAH2E

Eine gemischte Verwendung von 230 V- und 24 V- Schaltspannungen an den Relaisausgängen ist nicht zulässig.
230 V- Schaltspannungen an den Relaisausgängen müssen zudem gleichphasig sein!

BEDEUTUNG DER DIP-SCHALTER

DIP-Schalter SW2 dient der CAN-Bus-Terminierung (aktiv in Stellung ON)

DIP-Schalter SW3 reserviert für mögliche Software-Funktionen

ELEKTRISCHER ANSCHLUSS

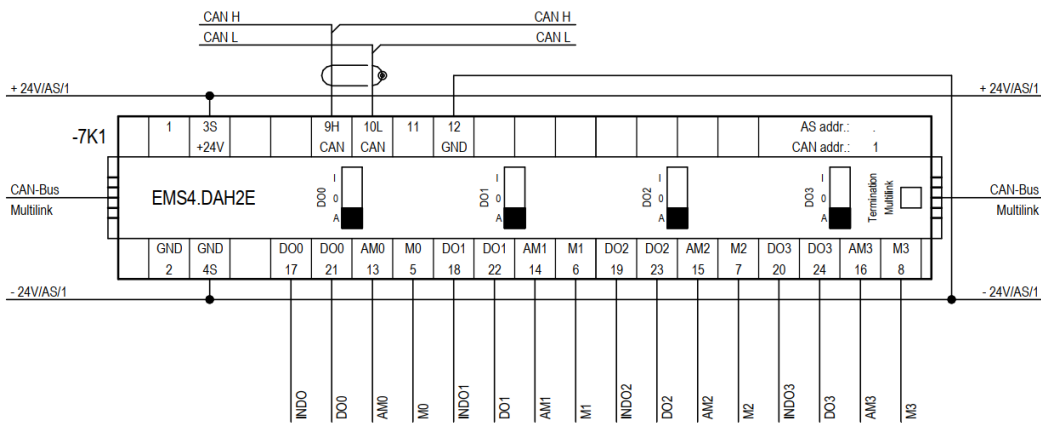


Abbildung 2: elektrischer Anschluss

KLEMMENBEZEICHNUNG

- 1 = nicht belegt
- 2 = GND*
- 3 = +24V DC Versorgungsspannung
- 4 = GND Versorgungsspannung
- 5 = M0 Rückmeldeeingang 0, Digital
- 6 = M1 Rückmeldeeingang 1, Digital
- 7 = M2 Rückmeldeeingang 2, Digital
- 8 = M3 Rückmeldeeingang 3, Digital
- 9 = CAN-H
- 10 = CAN-L
- 11 = nicht belegt
- 12 = GND*
- 13 = AM0 Alarমেingang 0, Digital
- 14 = AM1 Alarমেingang 1, Digital
- 15 = AM2 Alarমেingang 2, Digital
- 16 = AM3 Alarমেingang 3, Digital
- 17 = DO0 Relais 0 Schaltspannung
- 18 = DO1 Relais 1 Schaltspannung
- 19 = DO2 Relais 2 Schaltspannung
- 20 = DO3 Relais 3 Schaltspannung
- 21 = DO0 Relais 0 Schaltausgang (Schließer)
- 22 = DO1 Relais 1 Schaltausgang (Schließer)
- 23 = DO2 Relais 2 Schaltausgang (Schließer)
- 24 = DO3 Relais 3 Schaltausgang (Schließer)

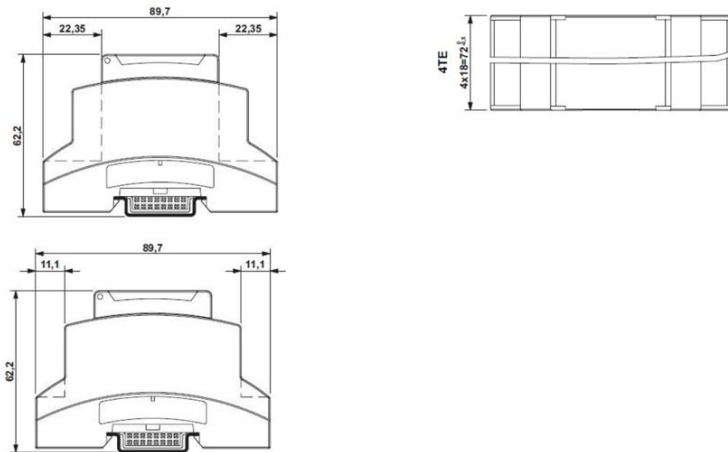
*intern verbunden

Freiliegende Schaltungsteile sind ESD-gerecht zu behandeln!

Digitales Ausgangsmodul mit LVB für Hutschienenmontage

DIGICONTROL ems4.DAH2E

ABMESSUNGEN



Maße und Toleranzangaben lt. DIN 43880

Abbildung 3: Abmessungen

ZUBEHÖR

ems4.HBUS-71 (Tragschienen-Busverbinder HBUS 71,6 für Tragschiene TS35 zum Anschluss an weitere ems4-Module mit HBUS-Verbinder)

ANWENDUNGS AUSSCHLUSS

Dieses Produkt ist für den Einsatz in sicherheitsrelevanten Anwendungen nicht geeignet.

Bosch Building Automation GmbH
Kapellenweg 42
D-33415 Verl
Tel.: +49 (0) 5246 962-0
www.digicontrol.info

21.07.2023 / Rev.4

Digital output module with local override for top hat rail mounting

DIGICONTROL ems4.DAH2E

APPLICATION

Output modules with local override combine electrical outputs with the possibility of manual intervention. They are designed for installation in a control cabinet (top hat rail). ems4.DAH2E is a module for switching up to four relay outputs with an additional local override.

It serves as an extension module for automation equipment of the DIGICONTROL ems series.

The module's software enables the processing of all signals in the automatic and manual mode. Furthermore, additional functions (processing of the fault signal inputs, command execution control...) are performed by the module software.

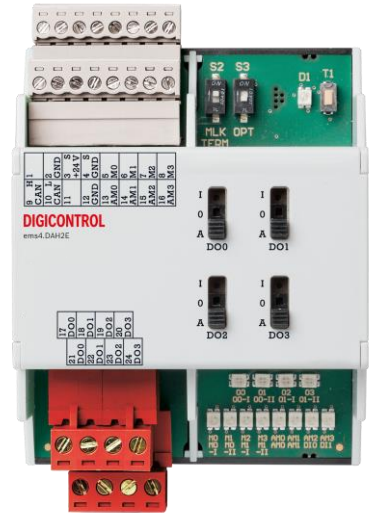


Figure 1: ems4.DAH2E

SPECIFICATIONS

Voltage	24 V DC +/- 10 %
Outputs	4x relay outputs Potential-free normally open contact Switching current 230 V AC, 6 A (AC1), 2 A (AC3)
Inputs	4x four digital inputs (24 V DC) for connection to feedback message, feedback optionally via digital input or direct use of the output signal (configurable) 4x digital fault message inputs (24 V DC) Programmable command execution control
Power consumption	1 W
Electrical connection	Via screw terminals for wires up to 1.5 mm ²
Mounting	DIN rail mounting
System bus	CAN bus
Interfaces	CAN
LED display	1x CAN bus activity (Red /Green) 4x LED for relay outputs (Green) 8x LED for digital Inputs (Red/Green parameterized)
Weight	170 g
Housing	Plastic housing
Dimensions	71.6 x 109.7 x 62.6 millimeters
Protection class	IP20
Storage temperature	-10...+50 °C
Operating temperature	+5...+45 °C
Ambient humidity	Up to 85 % rh. without condensation acc. to VDE 0160, EN 50178, Class 3K3
Standards/rules/guidelines/approvals	See EC Declaration of Conformity

Digital output module with local override for top hat rail mounting

DIGICONTROL ems4.DAH2E

Mixed use of 230 V and 24 V switching voltages at the relay outputs is not permitted.
230 V switching voltages at the relay outputs must also be in phase!

MEANING OF DIP SWITCHES

DIP switch SW2 is used for CAN bus termination (active in position ON)

DIP switch SW3 is reserved for possible software functions

ELECTRICAL CONNECTION

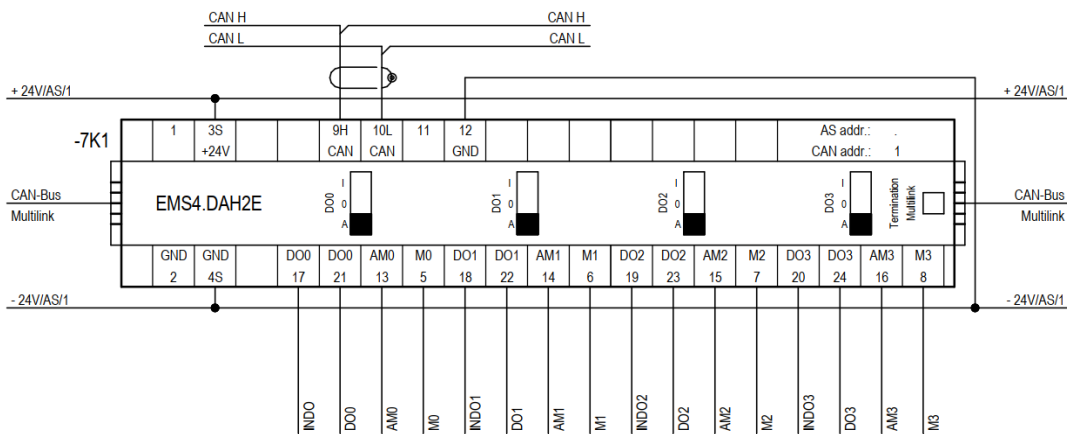


Figure 2: electrical connection

TERMINAL DESCRIPTION

- 1 = not reserved
- 2 = GND*
- 3 = +24V DC supply voltage
- 4 = GND supply voltage
- 5 = M0 feedback input 0, digital
- 6 = M1 feedback input 1, digital
- 7 = M2 feedback input 2, digital
- 8 = M3 feedback input 3, digital
- 9 = CAN-H
- 10 = CAN-L
- 11 = not reserved
- 12 = GND*
- 13 = AM0 alarm input 0, digital
- 14 = AM1 alarm input 1, digital
- 15 = AM2 alarm input 2, digital
- 16 = AM3 alarm input 3, digital
- 17 = DO0 relay 0 switching voltage
- 18 = DO1 relay 1 switching voltage
- 19 = DO2 relay 2 switching voltage
- 20 = DO3 relay 3 switching voltage
- 21 = DO0 relay 0 switching voltage (closer)
- 22 = DO1 relay 1 switching voltage (closer)
- 23 = DO2 relay 2 switching voltage (closer)
- 24 = DO3 relay 3 switching voltage (closer)

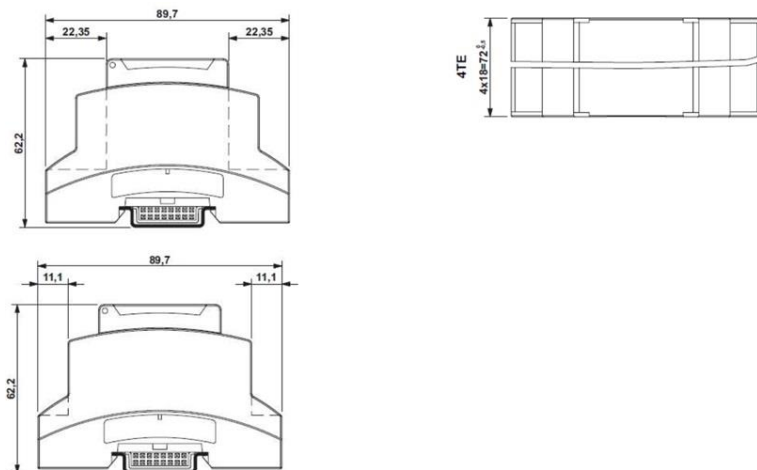
*internally connected

Exposed circuit parts have to be treated ESD-compatible!

Digital output module with local override for top hat rail mounting

DIGICONTROL ems4.DAH2E

DIMENSIONS



Dimensions and tolerances according to DIN 43880

Figure 3: Dimensions

ACCESSORIES

ems4.HBUS-71 (Top hat rail bus connector HBUS 71.6 for top hat rail TS35 for connection to additional ems4 modules with HBUS connector)

APPLICATION EXCLUSION

This product is not suitable for use in safety-related applications.

Bosch Building Automation GmbH
Kapellenweg 42
D-33415 Verl
Phone: +49 (0) 5246 962-0
www.digicontrol.info

21.07.2023 / Rev.4