

easy client - Ethernet - 7" WEB-Touchpanel

DIGICONTROL **ems.EC6-7****ANWENDUNG**

7 Zoll Display zur komfortablen Bedienung von Automationsstationen, basierend auf einem HTML5-fähigen embedded Webserver. Integraler Bestandteil ist es, eigenständig über den in den Automationsstationen enthaltenen embedded Webserver mit "Onboard-MBE" - Funktionen sämtliche Bedien- und Überwachungsfunktionen durchzuführen. Weiterhin dient das WEB-Touch-Panel zur grafischen Darstellung von Anlagenschemata mit dynamischen Einblendungen. Das WEB-Touchpanel wird von den Automationsstationen des Typs ems5.CP05E oder ems2.CP14D sowie ems2.R4D1B unterstützt.

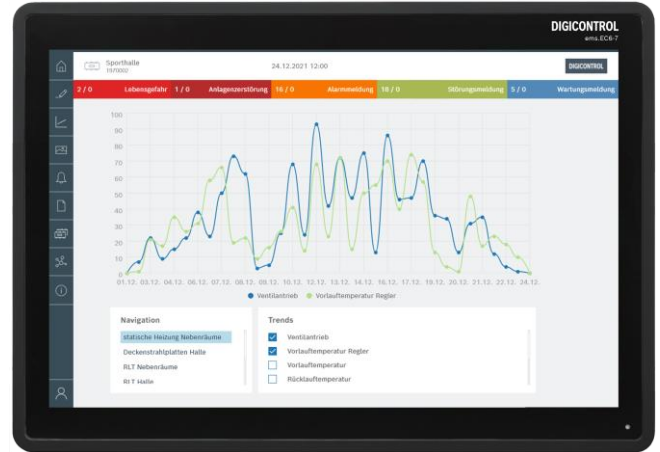


Abbildung 1: ems.EC6-7

TECHNISCHE DATEN

Spannung	24 V DC +/- 15 %
Leistungsaufnahme	Typ. 8 W
Display	Grafikauflösung WSVG / 1024 x 600 Pixel / 7" 18 Bit / 262.144 Farben Kapazitive Multi Touch-Technologie 177,8 mm Diagonale Aktive Displayfläche 154,2 x 85,9 mm LED-Hintergrundbeleuchtung
Montageart	Fronttafeleinbau VESA 75
Schnittstellen	Ethernet 10/100 MBit/s
Gewicht	ca. 1000 g
Gehäuse	Silikonrand, ABS-Kunststoff Rückgehäuse, Front aus gehärtetem Glas - reflexionsgemindert
Abmessungen	ca. 195,6 x 137,6 x 38,4 Millimeter
Schutzart	IP65 frontseitig, IP40 rückseitig
Lagertemperatur	-10...+60 °C
Umgebungstemperatur Betrieb	-10...+60 °C
Umgebungsfeuchte	10...90 % rF, nicht kondensierend
Normen/Regeln/Richtlinien/Zulassungen	Siehe EU-Konformitätserklärung
Firmware Version bei Einsatz ems5-Controller	iBASuite.Builder 2.41 und höher
Firmware Version bei Einsatz ems2-Controller	Keine Beschränkungen

easy client - Ethernet - 7" WEB-Touchpanel

DIGICONTROL ems.EC6-7

ELEKTRISCHER ANSCHLUSS

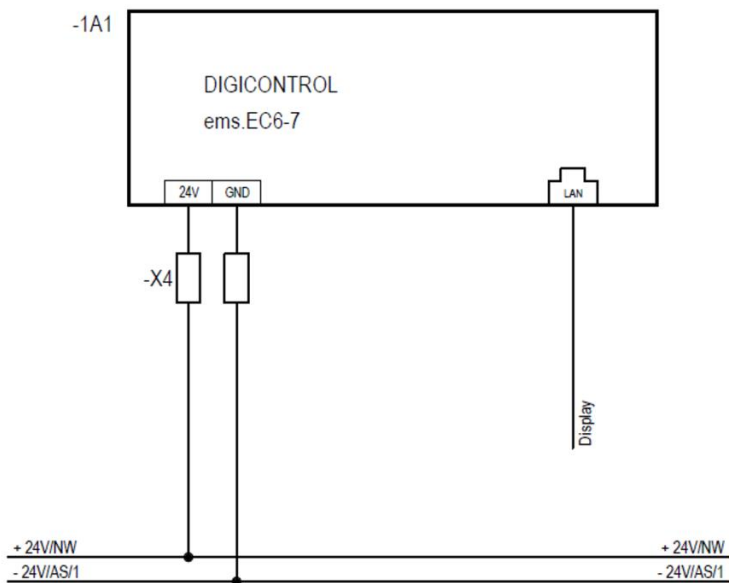


Abbildung 2: Elektrischer Anschluss

ANSCHLUSSBESCHREIBUNG

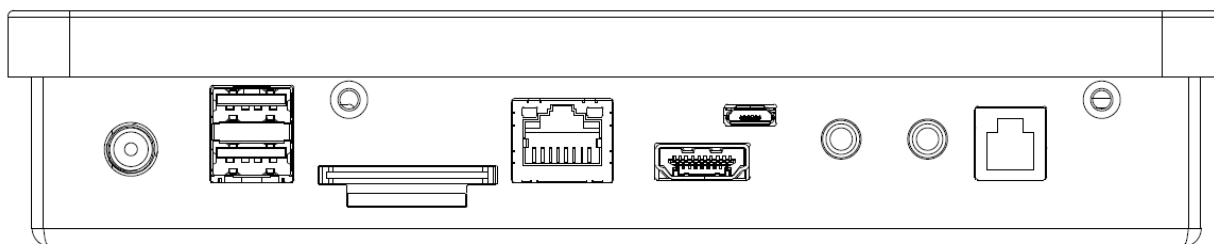
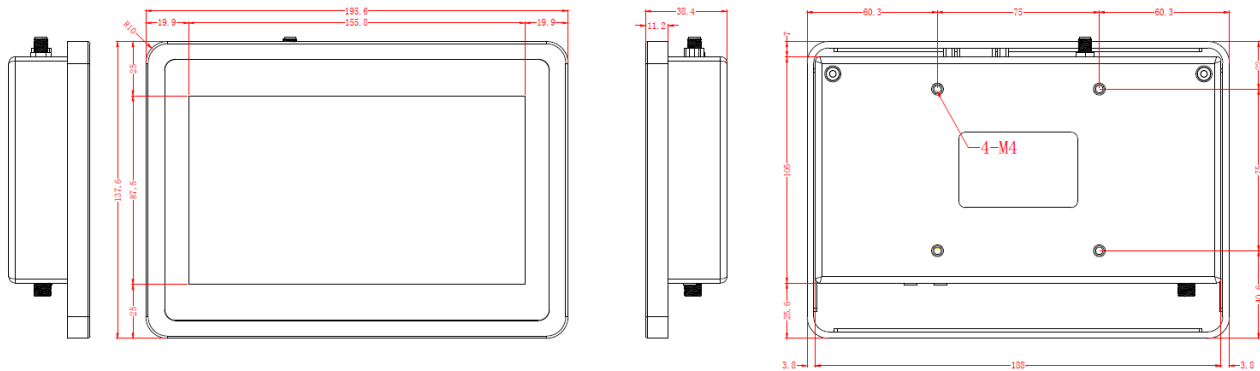


Abbildung 3: Untere Rückseite mit Anschlüssen

easy client - Ethernet - 7" WEB-Touchpanel

DIGICONTROL ems.EC6-7

ABMESSUNGEN



Tolerance: $\pm 1\text{mm}$

Abbildung 4: Maßzeichnung

ANWENDUNGS-AUSSCHLUSS

Dieses Produkt ist für den Einsatz in sicherheitsrelevanten Anwendungen nicht geeignet.

Bosch Building Automation GmbH
Kapellenweg 42
D-33415 Verl
Tel.: +49 (0) 5246 962-0
www.digicontrol.info

19.07.2023 / Rev.2

easy client - Ethernet - 7" WEB touch panel

DIGICONTROL **ems.EC6-7**

APPLICATION

7-inch display for convenient operation of automation stations based on an HTML5-capable embedded web server. An integral component is the ability to independently perform all operating and monitoring functions via the embedded web server with "Onboard MCE" functions contained in the automation stations. Furthermore, the web touch panel is used for the graphical display of plant diagrams with dynamic overlays. The WEB-touch panel is supported by the automation station type ems5.CP05E or ems2.CP14D as well as ems2.R4D1B.

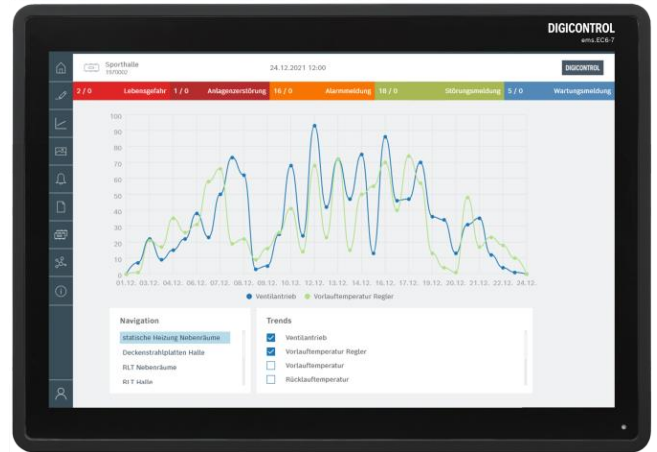


Figure 1: ems.EC6-7

SPECIFICATIONS

Voltage	24 V DC +/- 15 %
Power consumption	Typ. 8 W
Display	Graphic resolution WSVG / 1024 x 600 Pixel / 7" 18 bit / 262.144 colours Capacitive Multi-touch technology 177.8 mm diagonal Active display area 154.2 x 85.9 mm LED backlight
Mounting	Front panel mounting VESA 75
Interfaces	Ethernet 10/100 MBit/s
Weight	approx. 1000 g
Housing	Silicone rim, ABS plastic back casing, tempered glass front - reflection-reduced
Dimensions	approx. 195.6 x 137.6 x 38.4 millimeters
Protection class	IP65 front, IP40 rear
Storage temperature	-10...+60 °C
Operating temperature	-10...+60 °C
Ambient humidity	10...90 % rh., non-condensing
Standards/rules/guidelines/approvals	See EC Declaration of Conformity
Firmware version when using ems5 controller	iBASuite.Builder 2.41 and higher
Firmware version when using ems2 controller	No restrictions

easy client - Ethernet - 7" WEB touch panel

DIGICONTROL **ems.EC6-7**

ELECTRICAL CONNECTION

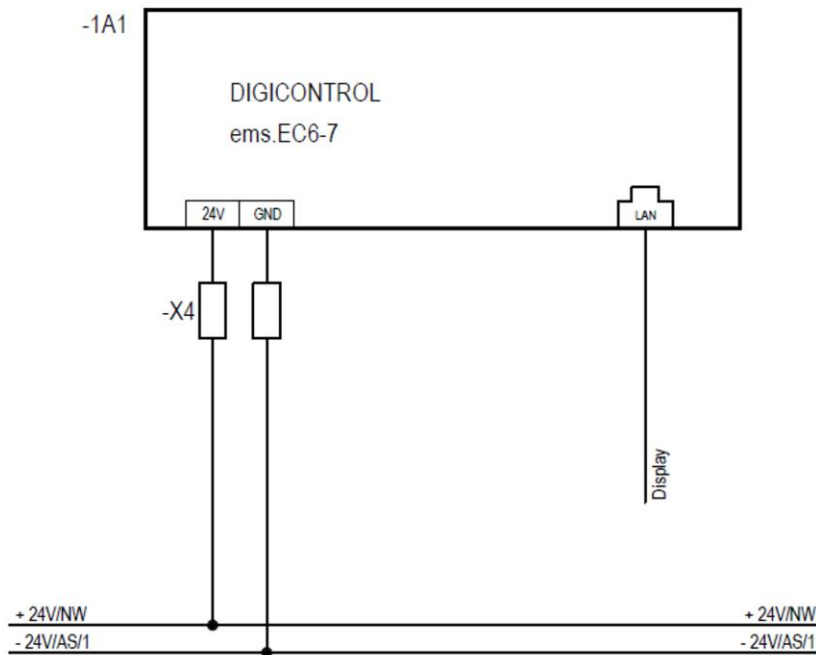


Figure 2: Electrical connection

CONNECTION DESCRIPTION

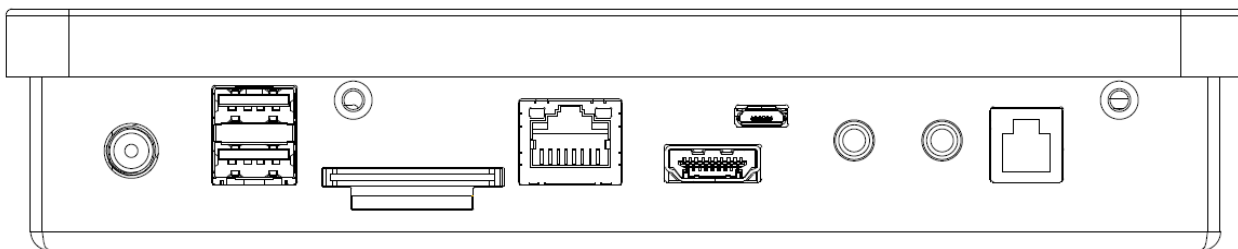
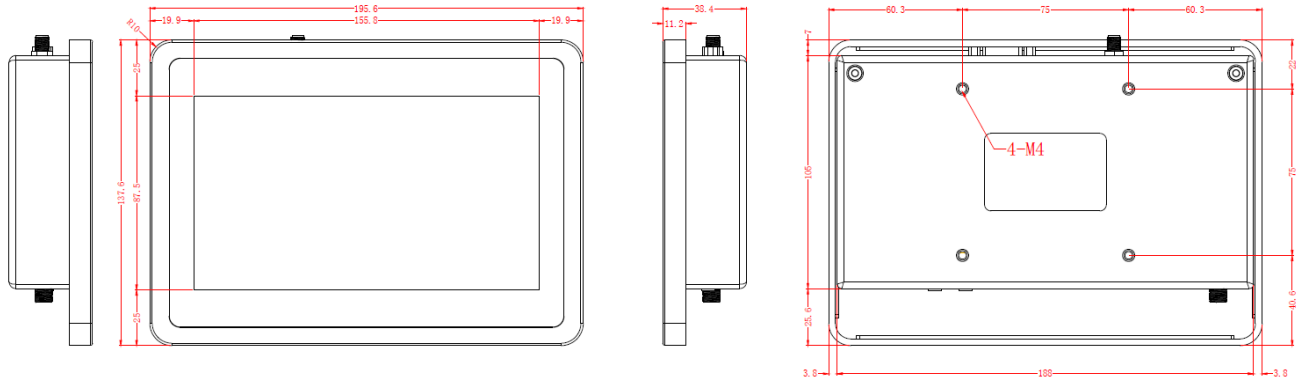


Figure 3: Lower rear side with connections

easy client - Ethernet - 7" WEB touch panel

DIGICONTROL **ems.EC6-7**

DIMENSIONS



Tolerance: $\pm 1\text{mm}$

Figure 4: Dimensional drawing

APPLICATION DISCLAIMER

This product is not suitable for use in safety-related applications.

Bosch Building Automation GmbH
Kapellenweg 42
D-33415 Verl
Phone: +49 (0) 5246 962-0
www.digicontrol.info

19.07.2023 / Rev.2