

easy client - Ethernet – 15,6" WEB-Touchpanel

**DIGICONTROL ems.EC6-15.6****ANWENDUNG**

15,6 Zoll Display zur komfortablen Bedienung von Automationsstationen, basierend auf einem HTML5-fähigen embedded Webserver. Integraler Bestandteil ist es, eigenständig über den in den Automationsstationen enthaltenen embedded Webserver mit „Onboard-MBE“ – Funktionen sämtliche Bedien- und Überwachungsfunktionen durchzuführen. Weiterhin dient das WEB-Touchpanel zur grafischen Darstellung von Anlagenschemata mit dynamischen Einblendungen.

Das WEB-Touchpanel wird von den Automationseinrichtungen des Typs ems5.CP05E oder ems2.CP14D sowie ems2.R4D1B unterstützt.



Abbildung 1: ems.EC6-15.6

**TECHNISCHE DATEN**

<b>Spannung</b>	24 V DC +/- 15 %
<b>Leistungsaufnahme</b>	Typ. 13 W
<b>Display</b>	Grafikauflösung Full HD / 1920 x 1080 Pixel / 15,6" 18 Bit / 262.144 Farben Kapazitive Multi Touch-Technologie 396 mm Diagonale Aktive Displayfläche 344,2 x 193,6 mm LED-Hintergrundbeleuchtung
<b>Montageart</b>	Fronttafeleinbau mit rückseitigen Montageklammern (371,0 x 218,0 mm)
<b>Schnittstellen</b>	Ethernet 10/100 MBit/s
<b>LED-Anzeige</b>	Betriebsanzeige LED grün in Gerätefront
<b>Gewicht</b>	3400 g
<b>Gehäuse</b>	Silikonrand, ABS-Kunststoff Rückgehäuse, Front aus gehärtetem Glas - reflexionsgemindert
<b>Abmessungen</b>	389,3 x 246,8 x 33,3 Millimeter
<b>Schutzart</b>	IP65 frontseitig, IP40 rückseitig
<b>Lagertemperatur</b>	-10...+60 °C
<b>Umgebungstemperatur Betrieb</b>	-10...+60 °C
<b>Umgebungsfeuchte</b>	10...90 % rF, nicht kondensierend
<b>Normen/Regeln/Richtlinien/Zulassungen</b>	Siehe EU-Konformitätserklärung
<b>Firmware Version bei Einsatz ems5-Controller</b>	iBASuite.Builder 2.41 und höher
<b>Firmware Version bei Einsatz ems2-Controller</b>	Keine Beschränkungen

easy client - Ethernet – 15,6" WEB-Touchpanel

# DIGICONTROL ems.EC6-15.6

## ELEKTRISCHER ANSCHLUSS

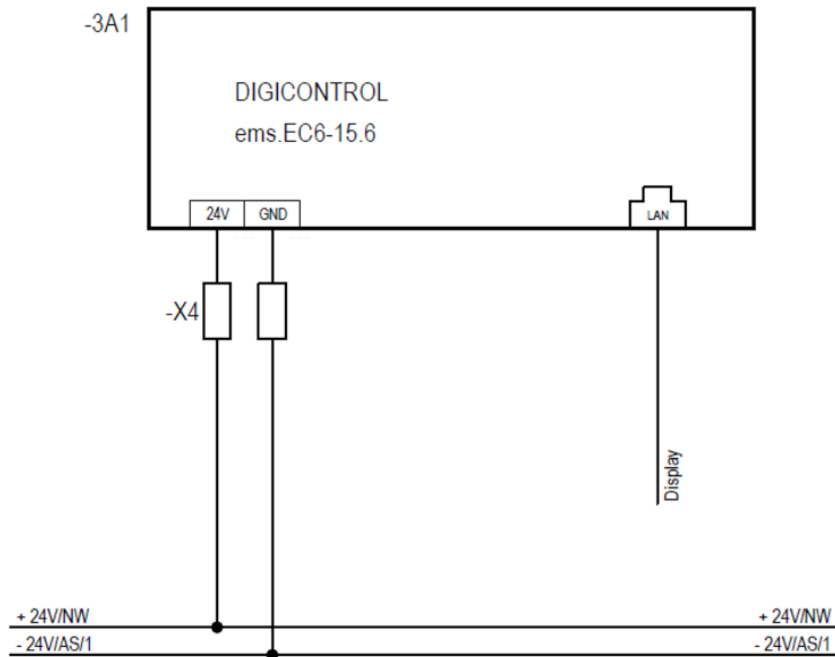


Abbildung 2: Elektrischer Anschluss

## ANSCHLUSSBESCHREIBUNG

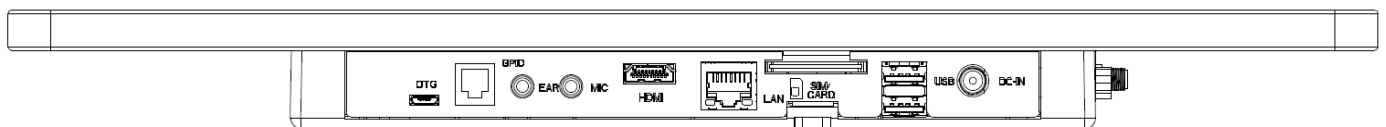


Abbildung 3: Untere Rückseite mit Anschlüssen

easy client - Ethernet – 15,6" WEB-Touchpanel

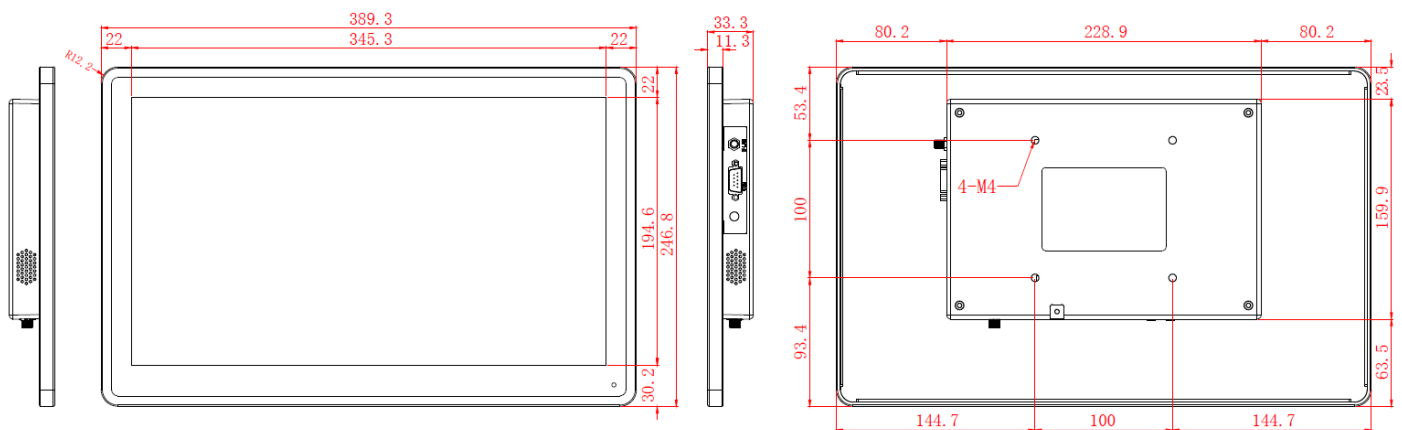
**DIGICONTROL ems.EC6-15.6****ABMESSUNGEN**

Abbildung 4: Maßzeichnung

**ZUBEHÖR**

Abbildung 5: Montageklammern

**ANWENDUNGS AUSSCHLUSS**

Dieses Produkt ist für den Einsatz in sicherheitsrelevanten Anwendungen nicht geeignet.

easy client - Ethernet – 15,6" WEB-Touchpanel

# **DIGICONTROL** **ems.EC6-15.6**

---

Bosch Building Automation GmbH  
Kapellenweg 42  
D-33415 Verl  
Tel.: +49 (0) 5246 962-0  
[www.digicontrol.info](http://www.digicontrol.info)

22.06.2022 / Rev.1

easy client - Ethernet – 15,6” WEB touch panel

# DIGICONTROL ems.EC6-15.6

## Application

15.6-inch display for convenient operation of automation stations, based on an HTML5-capable embedded web server. An integral component is the ability to independently perform all operating and monitoring functions via the embedded web server with “onboard MCE” functions contained in the automation stations. Furthermore, the web touch panel is used for the graphical display of plant diagrams with dynamic overlays.

The WEB-touch panel is supported by the automation station type ems5.CP05E or ems2.CP14D as well as ems2.R4D1B.



Figure 1: ems.EC6-15.6

## SPECIFICATION

<b>Voltage</b>	24 V DC +/- 15 %
<b>Power consumption</b>	Typ. 13 W
<b>Display</b>	Graphics resolution Full HD / 1920 x 1080 pixels / 15.6” 18 Bit / 262.144 colours Capacitive multi-touch technology 396 mm diagonal Active display 344.2 x 193.6 mm LED backlight
<b>Mounting type</b>	Front panel mounting with rear mounting brackets (371.0 x 218.0 mm)
<b>Interfaces</b>	Ethernet 10/100 MBit/s
<b>LED display</b>	Operation indicator LED green in front of device
<b>Weight</b>	3400 g
<b>Housing</b>	Silicone rim, ASB plastic back casing, tempered glass front- reflection – reduced
<b>Dimensions</b>	389.3 x 246.8 x 33.3 millimetres
<b>Protection class</b>	IP65 front side, IP40 rear side
<b>Storage temperature</b>	-10...+60 °C
<b>Ambient temperature operation</b>	-10...+60 °C
<b>Ambient humidity</b>	10...90 % rH, non-condensing
<b>Standards/rules/guidelines/approvals</b>	See EC Declaration of Conformity
<b>Firmware version when using ems5 controller</b>	iBASuite.Builder 2.41 and higher
<b>Firmware version when using ems2 controller</b>	No restrictions

easy client - Ethernet – 15,6" WEB touch panel

# DIGICONTROL ems.EC6-15.6

## Electrical connection

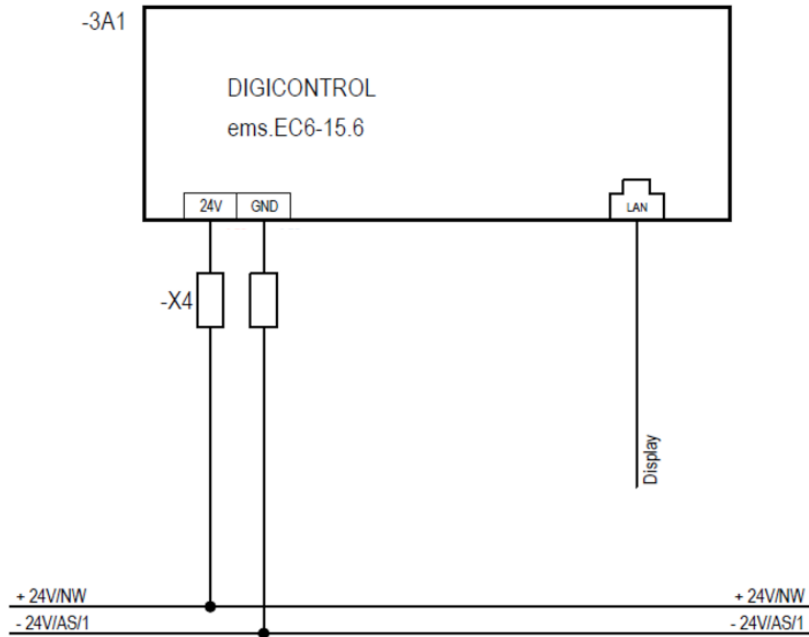


Figure 2: Electrical connection

## Connection description

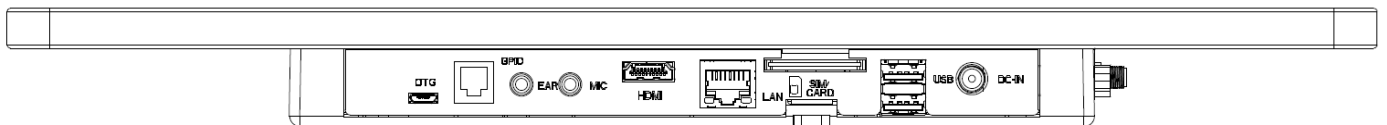


Figure 3: Lower rear side with connections

easy client - Ethernet – 15,6" WEB touch panel

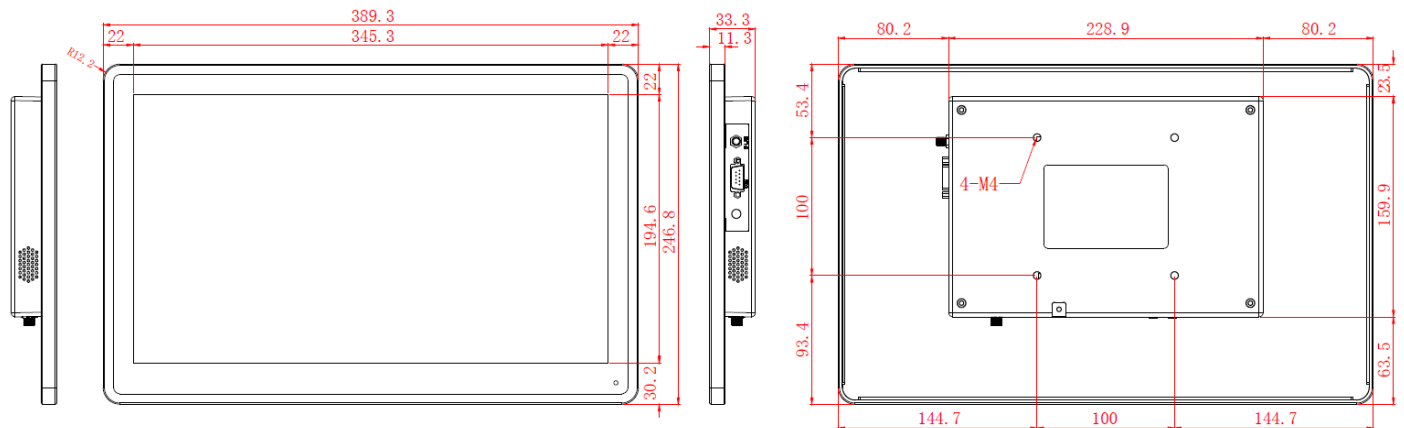
**DIGICONTROL ems.EC6-15.6****Dimensions**

Figure 4: Dimensional drawing

**Accessories**

Figure 5: Mounting bracket (separate mounting instructions)

**Application disclaimer**

This product is not suitable for use in safety-related applications.

easy client - Ethernet – 15,6” WEB touch panel

# **DIGICONTROL** **ems.EC6-15.6**

---

Bosch Building Automation GmbH  
Kapellenweg 42  
D-33415 Verl  
Tel.: +49 (0) 5246 962-0  
[www.digicontrol.info](http://www.digicontrol.info)

22.06.2022 / Rev.1