

Elektronischer Wirkenergiezähler, 3-phasig, Direktmessung

**DIGICONTROL W-WLZ3D-M-Bus****ANWENDUNG**

Die elektronischen 3-Phasen-Energiezähler mit M-Bus-Schnittstelle ermöglichen das Auslesen aller relevanten Daten wie Energie (total und partiell), Strom, Spannung, Wirk- und Blindleistung (pro Phase oder gesamt).

Bis zu 250 Zähler können an eine Schnittstelle angeschlossen werden.

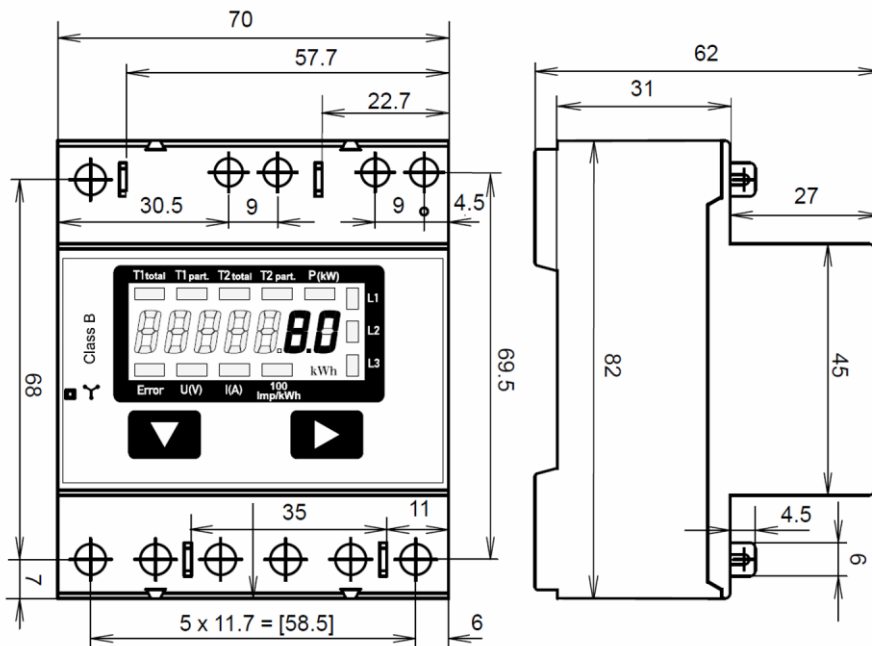
**TECHNISCHE DATEN**

<b>Spannung</b>	3x 230/400 V AC, 50 Hz, -20/+15 %
<b>Referenz-/Maximalstrom</b>	Iref = 10 A, Imax = 65 A
<b>Start-/Minimalstrom</b>	Ist = 40 mA, Imin = 0,5 A
<b>Ausführung</b>	Direktmessender Zähler bis 65 A 1- oder 2-Tarif-Zähler Plombierbar mit Plombierkappe (Zubehör)
<b>Leistungsaufnahme</b>	0,4 W pro Phase
<b>Display</b>	7-stelliges LCD (hinterbeleuchtet, 6 mm hohe Ziffern) ohne Netzspannung Kondensatogestütztes LCD, maximal zweimal während 10 Tage
<b>Elektrischer Anschluss</b>	Hauptstromkreis Leiterquerschnitt 1,5 - 16 mm <sup>2</sup> Steuerstromkreis Leiterquerschnitt max. 2,5 mm <sup>2</sup>
<b>Genauigkeit</b>	Klasse B gemäß EN50470-3 Klasse 1 gemäß IEC62053-21
<b>Montageart</b>	Hutschiene 35 mm gemäß EN60715
<b>Zählbereich</b>	00'000,00...99'999,99 100'000,0...999'999,9
<b>Impulse je kWh</b>	1000
<b>Schutzklasse</b>	II
<b>Isolationseigenschaften</b>	4 kV / 50 Hz Test gemäß VDE0435 für Energiezähler 6 kV 1,2 / 50 µs Überspannung gemäß IEC255-4 2 kV / 50 Hz gemäß VDE0435 für Schnittstelle
<b>Lagertemperatur</b>	-30...+85 °C
<b>Umgebungstemperatur Betrieb</b>	-25...+55 °C
<b>Umgebungsfeuchte</b>	max. 75 % rF, nicht kondensierend
<b>Umgebungsbedingungen</b>	Mechanische M2 Elektromagnetische E2

Elektronischer Wirkenergiezähler, 3-phasig, Direktmessung

**DIGICONTROL W-WLZ3D-M-Bus****TECHNISCHE DATEN**

**Normen/Regeln/Richtlinien/Zulassungen** Surge-Spannung gemäß IEC61000-4-5:  
 an Hauptstromkreis 4 kV  
 an der Bus Schnittstelle 1 kV  
 Burst-Spannung gemäß IEC61000-4-4:  
 an Hauptstromkreis 4 kV  
 an der Bus Schnittstelle 1 kV  
 ESD gemäß IEC61000-4-2:  
 Kontakt 8 kV  
 Luft 15 kV  
 MID zugelassen

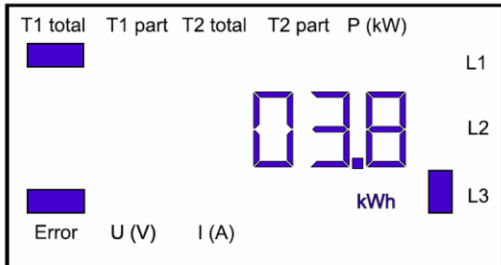
**MASSZEICHNUNG**

Elektronischer Wirkenergiezähler, 3-phasig, Direktmessung

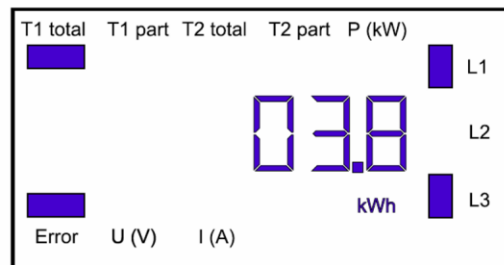
# DIGICONTROL W-WLZ3D-M-Bus

## FEHLERANZEIGE

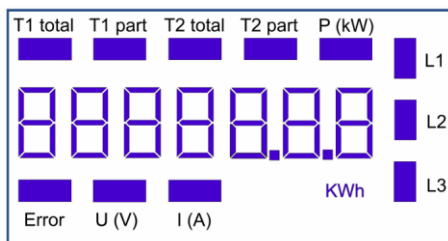
Beispiel: Anschlussfehler an L3  
Example: Connection error at L3



Beispiel Anschlussfehler an L1 und L3  
Example: Connection error at L1 and L3



## ANZEIGEELEMENTE, DIREKTMESSUNG



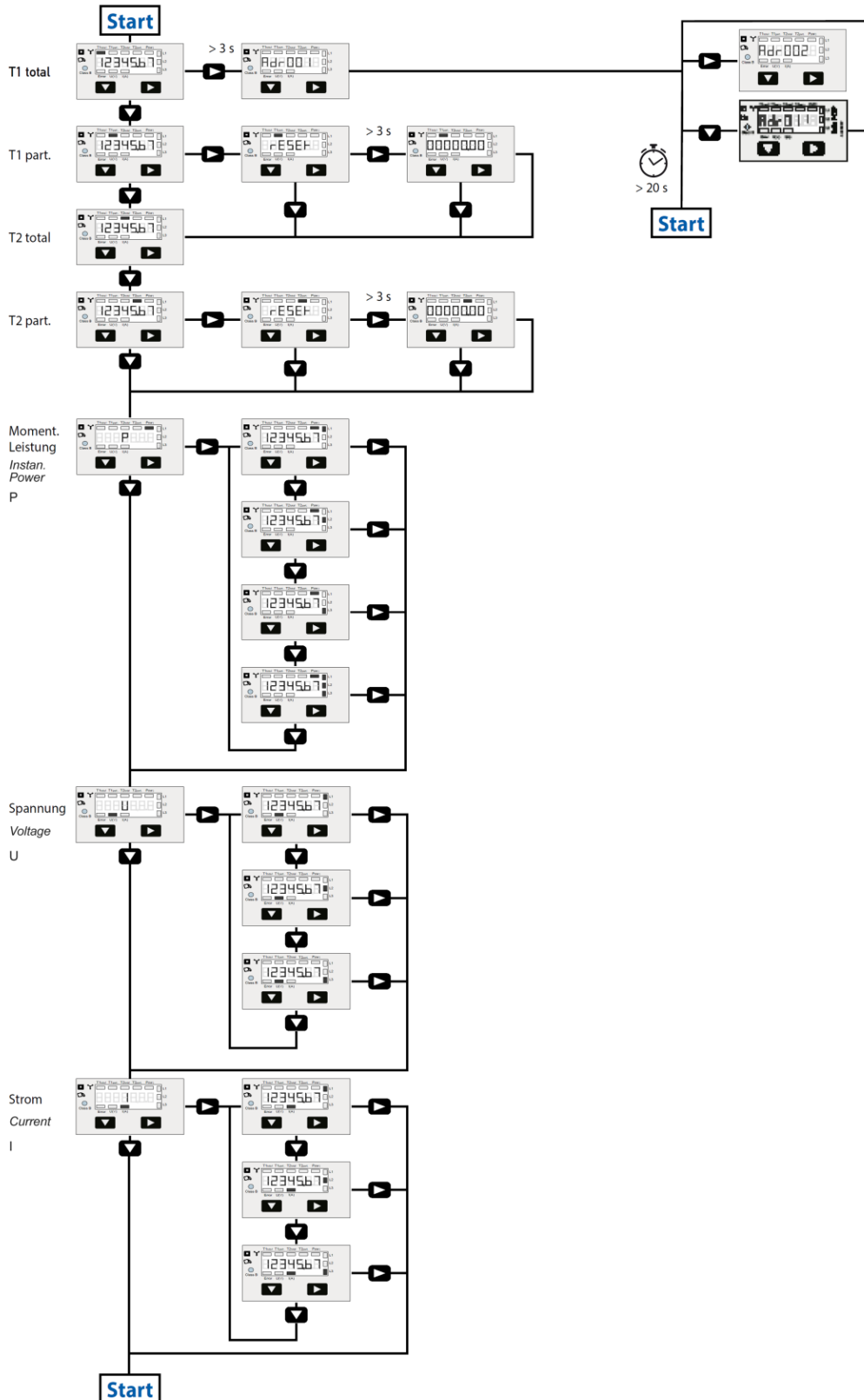
- T1 total
- T1 part
- T2 total
- T2 part
- P (kW)
- U (V)
- I (A)
- kWh
- L1/L2/L3
- Error

- Zeigt den Verbrauch total Tarif 1 an
- Zeigt den partiellen Verbrauch bei Tarif 1 an, dieser Wert ist rückstellbar
- Zeigt den Verbrauch total Tarif 2 an
- Zeigt den partiellen Verbrauch bei Tarif 2 an, dieser Wert ist rückstellbar
- Zeigt die momentane Leistung pro Phase oder für alle Phasen an
- Zeigt die Spannung pro Phase an
- Zeigt den Strom pro Phase an
- Zeigt die Einheit kWh bei Verbrauchsanzeige an
- Bei P-,U-,I- oder Error-Anzeige wird die entsprechende Phase angezeigt
- Bei fehlender Phase oder falscher Stromrichtung, die entsprechende Phase wird zusätzlich angezeigt.

Elektronischer Wirkenergiezähler, 3-phasig, Direktmessung

# DIGICONTROL W-WLZ3D-M-Bus

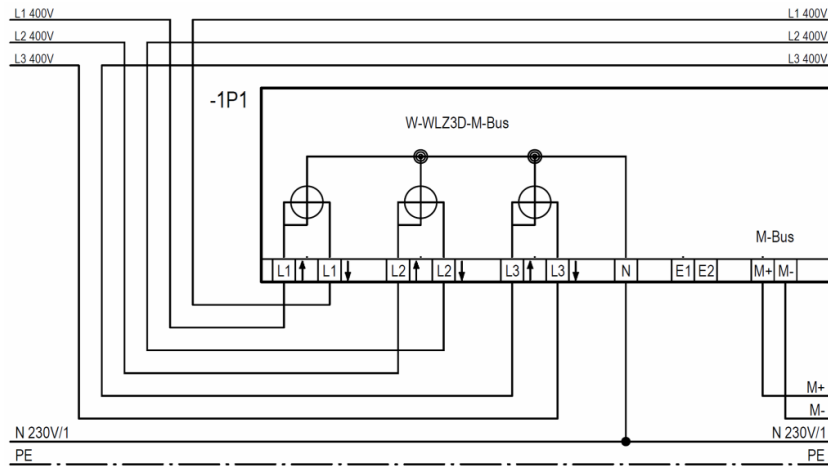
## MENÜ, UM DIE WERTE AUF DEM LC-DISPLAY ANZUZEIGEN



Elektronischer Wirkenergiezähler, 3-phasig, Direktmessung

# DIGICONTROL W-WLZ3D-M-Bus

## ANSCHLUSSSCHEMA M-BUS



## SONSTIGE INFORMATIONEN ZUM M-BUS

### Technische Daten M-Bus

Bus-System	M-Bus
Norm	EN13757
Buslänge	gemäß M-Bus Spezifikation
Übertragungsraten (bit/s)	300, 2400, 9600 Baud. Die Übertragungsrate wird automatisch erkannt.
Reaktionszeit	Schreiben: bis 60ms Lesen: bis 60ms

### Datenübertragung

- Beim Auslesen der Werte werden alle Werte in einem Telegramm übertragen
- Es werden folgende Telegramme unterstützt:

Initialisierung	SND_NKE	Antwort: 0xE5
Zähler auslesen	REQ_UD2	Antwort: RSP_UD
Primäradresse ändern	SND_UD	Antwort: 0xE5
Reset Tpart	SND_UD	Antwort: 0xE5

- Das Gerät antwortet nicht auf unbekannte Abfragen
- Die Übertragungsrate wird automatisch erkannt
- Das Gerät hat eine Spannungsüberwachung. Im Falle eines Spannungsverlusts werden alle Register im EEPROM gespeichert.

### Ändern der M-Bus Primäradresse

- Um die M-Bus Primäradresse zu ändern, halten Sie 3 s Taste "rechts" gedrückt
- Im folgenden Menü, Taste "abwärts" erhöht die Adresse um 10, Taste "rechts" erhöht die Primäradresse um 1
- Wenn die gewünschte Primäradresse eingestellt ist, warten Sie bis das Hauptmenü wieder erscheint

### Sekundär-Adresse

- Mithilfe der Sekundär-Adresse ist es möglich mit dem Energiezähler zu kommunizieren, gemäß der Norm EN13757.
- Die Verwendung von Wild Cards ist möglich.

Elektronischer Wirkenergiezähler, 3-phasig, Direktmessung

# DIGICONTROL W-WLZ3D-M-Bus

**Value Information Field (VIF)**

- Gibt Informationen über Multiplikator und die Einheit des folgenden Datenblocks

**Value Information Field Extension (VIFE)**

- Erweiterte Informationen über Multiplikator und die Einheit des folgenden Datenblocks

**Data Information Field (DIF)**

- Gibt an wie die Daten vom Master interpretiert werden sollen bezüglich Länge und Kodierung

**Data Information Field Extension (DIFE)**

- Gibt Informationen über den Tarif oder Untereinheiten des folgenden Datenblocks

**Zähler auslesen**

Anfrage: REQ\_UD2

Antwort: RSP\_UD (siehe Telegrammaufbau)

## TELEGRAMAUFBAU

0x68	0x92	0x92	0x68	0x08	PAdr	0x72	ID	0x43	0x4c	DEV
02	ACC	STAT	0	0	0x8c	0x10	VIF	EtoT1	0x8c	0x11
VIF	EpaT1	0x8c	0x20	VIF	EtoT2	0x8c	0x21	VIF	EpaT2	0x02
0xFD	0xC9	0xFF	0x01	Vph1	0x02	0xFD	VIFE	0xFF	0x01	Iph1
0x02	VIF	0xFF	0x01	Pph1	0x82	0x40	VIF	0xFF	0x01	Prph1
0x02	0xFD	0xC9	0xFF	0x02	Vph2	0x02	0xFD	VIFE	0xFF	0x02
Iph2	0x02	VIF	0xFF	0x02	Pph2	0x82	0x40	VIF	0xFF	0x02
Prph2	0x02	0xFD	0xC9	0xFF	0x03	Vph3	0x02	0xFD	VIFE	0xFF
0x03	Iph3	0x02	VIF	0xFF	0x03	Pph3	0x82	0x40	VIF	0xFF
0x03	Prph3	0x02	0xFF	0x68	RappW	0x02	VIF	0xFF	0x00	Ptot
0x82	0x40	VIF	0xFF	0x00	Prtot	0x01	0xFF	0x13	Cur_Tar	Csum
0x16										
Variable à 1, 2 oder 4 bytes										

Byte	Inhalt	Typ	Beschreibung	Herstellerspezifisch
23 – 26	EtoT1 = x	4 b. BCD	T1 total	
30 – 33	EpaT1 = x	4 b. BCD	T1 partial	
37 – 40	EtoT2 = x	4 b. BCD	T2 total	
44 – 47	EpaT2 = x	4 b. BCD	T2 partial	
53 – 54	Vph1 = x	2b. Integer	Spannung Phase 1	
60 – 61	Iph1 = x	2b. Integer	Strom Phase 1	
66 – 67	Pph1 = x	2b. Integer	Leistung Phase 1	
73 – 74	Prph1 = x	2b. Integer	Blindleistung Phase 1	
80 – 81	Vph2 = x	2b. Integer	Spannung Phase 2	
87 – 88	Iph2 = x	2b. Integer	Strom Phase 2	
93 – 94	Pph2 = x	2b. Integer	Leistung Phase 2	
100 – 101	Prph2 = x	2b. Integer	Blindleistung Phase 2	
107 – 108	Vph3 = x	2b. Integer	Spannung Phase 3	
114 – 115	Iph3 = x	2b. Integer	Strom Phase 3	
120 – 121	Pph3 = x	2b. Integer	Leistung Phase 3	
127 – 128	Prph3 = x	2b. Integer	Blindleistung Phase 3	
132 – 133	RappW = x	2b. Integer	Wandlerverhältnis	x (=0 für ALE3)
138 – 139	Ptot = x	2b. Integer	Leistung total	
145 – 146	Prtot = x	2b. Integer	Blindleistung total	
150	Cur_Tar	1b. Integer	Aktueller Tarif	

Einheit mit Multiplikator		ALE3
I	(Strom)	0.1 [A]
U	(Spannung)	1 [V]
P <sub>active</sub>	(Leistung)	0.01 [kW]
P <sub>reactive</sub>	(Blindleistung)	0.01 [kVAR]
E	(Verbrauch)	0.01 [kWh]

Elektronischer Wirkenergiezähler, 3-phasig, Direktmessung

**DIGICONTROL W-WLZ3D-M-Bus****TELEGRAMMAUFBAU (DETAILLIERT), BYTE 1-86**

Byte	Wert	Beschreibung	Byte	Wert	Beschreibung
1	0x68	Start	43		VIF
2	0x92	Feldlänge	0x04		0.01 kWh
3	0x92	Feldlänge	0x05		0.1 kWh
4	0x68	Start	44	EpaT2_4	
5	0x08	C	45	EpaT2_3	T2 Partial
6	A	Primäradresse	46	EpaT2_2	= 0 bei AWD3
7	0x72	CI	47	EpaT2_1	
8	x	ID1 (LSB)	48	0x02	DIF
9	x	ID2	49	0xFD	VIF
10	x	ID3	50	0xC9	VIFE = 1 V
11	x	ID4 (MSB)	51	0xFF	VIFE
12	0x43	MAN1	52	0x01	VIFE
13	0x4C	MAN2	53	Vph1_2	Spannung Phase 1
14	x	DEV (Typ-Version)	54	Vph1_1	
15	02	MED (Elektrisch)	55	0x02	DIF
16	x	ACC	56	0xFD	VIF
17		STAT	57		VIFE
	0x01	Anwendung_ausgelastet	0xDB		0.1 A
	0x02	Beliebiger_Anwendungsfehler	0xDC		1 A
	0x04	Strom_niedrig	58	0xFF	VIFE
	0x08	Ständiger_Fehler	59	0x01	VIFE
	0x10	Vorübergehender_Fehler	60	Iph1_2	Strom Phase 1
18	0	SIG1	61	Iph1_1	
19	0	SIG2	62	0x02	DIF
20	0x8C	DIF	63		VIF
21	0x10	DIFE	0xAC		0.01 kW
22		VIF	0xAD		0.1 kW
	0x04	0.01 kWh	64	0xFF	VIFE
	0x05	0.1 kWh	65	0x01	VIFE
23	EtoT1_4		66	Pph1_2	Leistung Phase 1
24	EtoT1_3		67	Pph1_1	
25	EtoT1_2	T1 Total	68	0x82	DIF
26	EtoT1_1		69	0x40	DIFE
27	0x8C	DIF	70		VIF
28	0x11	DIFE	0xAC		0.01 kVAR
29		VIF	0xAD		0.1 kVAR
	0x04	0.01 kWh	71	0xFF	VIFE
	0x05	0.1 kWh	72	0x01	VIFE
30	EpaT1_4		73	Prph1_2	Blindleistung Phase 1
31	EpaT1_3		74	Prph1_1	
32	EpaT1_2	T1 Partial	75	0x02	DIF
33	EpaT1_1		76	0xFD	VIF = 1 V
34	0x8C	DIF	77	0xC9	VIFE
35	0x20	DIFE	78	0xFF	VIFE
36		VIF	79	0x02	VIFE
	0x04	0.01 kWh	80	Vph2_2	Spannung Phase 2
	0x05	0.1 kWh	81	Vph2_1	
37	EtoT2_4		82	0x02	DIF
38	EtoT2_3	T2 Total	83	0xFD	VIF
39	EtoT2_2	= 0 bei AWD3	84		VIFE
40	EtoT2_1		0xDB		0.1 A
41	0x8C	DIF	0xDC		1 A
42	0x21	DIFE	85	0xFF	VIFE
			86	0x02	VIFE

Elektronischer Wirkenergiezähler, 3-phasig, Direktmessung

**DIGICONTROL W-WLZ3D-M-Bus****TELEGRAMMAUFBAU (DETAILLIERT), BYTE 87-152**

Byte	Wert	Beschreibung	Byte	Wert	Beschreibung
87	lph2_2	Strom Phase 2	133	RappW_1	= 0 bei ALE3
88	lph2_1		134	0x02	DIF
89	0x02	DIF	135		VIF
90		VIF		0xAC	0.01 kW
	0xAC	0.01 kW		0xAD	0.1 kW
	0xAD	0.1 kW	136	0xFF	VIFE
91	0xFF	VIFE	137	0x00	VIFE
92	0x02	VIFE	138	Ptot_2	Leistung Total
93	Pph2_2	Leistung Phase 2	139	Ptot_1	
94	Pph2_1		140	0x82	DIF
95	0x82	DIF	141	0x40	DIFE
96	0x40	DIFE	142		VIF
97		VIF		0xAC	0.01 kVAR
	0xAC	0.01 kVAR		0xAD	0.1 kVAR
	0xAD	0.1 kVAR	143	0xFF	VIFE
98	0xFF	VIFE	144	0x00	VIFE
99	0x02	VIFE	145	Prtot_2	Blindleistung Total
100	Prph2_2	Blindleistung Phase 2	146	Prtot_1	
101	Prph2_1		147	0x01	DIF
102	0x02	DIF	148	0xFF	VIF
103	0xFD	VIF = 1 V	149	0x13	VIFE
104	0xC9	VIFE	150		Cur_Tar =0 für AWD3
105	0xFF	VIFE		0	Tarif 1
106	0x03	VIFE		4	Tarif 2
107	Vph3_2	Spannung Phase 3	151	x	Checksumme
108	Vph3_1		152	0x16	Stop
109	0x02	DIF			
110	0xFD	VIF			
111		VIFE			
	0xDB	0.1 A			
	0xDC	1 A			
112	0xFF	VIFE			
113	0x03	VIFE			
114	lph3_2	Strom Phase 3			
115	lph3_1		116	0x02	DIF
116	0x02	DIF	117		VIF
117		VIF		0xAC	0.01 kW
	0xAC	0.01 kW		0xAD	0.1 kW
	0xAD	0.1 kW	118	0xFF	VIFE
118	0xFF	VIFE	119	0x03	VIFE
119	0x03	VIFE	120	Pph3_2	Leistung Phase 3
120	Pph3_2	121	Pph3_1		
121	Pph3_1	122	0x82	DIF	
122	0x82	DIF	123	0x40	DIFE
123	0x40	DIFE	124		VIF
124		VIF		0xAC	0.01 kVAR
	0xAC	0.01 kVAR		0xAD	0.1 kVAR
	0xAD	0.1 kVAR	125	0xFF	VIFE
125	0xFF	VIFE	126	0x03	VIFE
126	0x03	VIFE	127	Prph3_2	Blindleistung Phase 3
127	Prph3_2	128	Prph3_1		
128	Prph3_1	129	0x02	DIF	
129	0x02	DIF	130	0xFF	VIF
130	0xFF	VIF	131	0x68	VIFE
131	0x68	VIFE	132	RappW_2	Wandlerverhältnis



Elektronischer Wirkenergiezähler, 3-phasig, Direktmessung

# DIGICONTROL W-WLZ3D-M-Bus

## INITIALISIERUNG, PRIMÄRADRESSE ÄNDERN, ZURÜCKSETZEN ACC (APPLICATION RESET), RESET T<sub>part</sub> (APPLICATION RESET MIT SUBCODE)

### Initialisierung

Anfrage: SND-NKE  
Antwort: 0xE5

Telegrammaufbau (kurz)

0x10	0x40	Padr	CSum	0x16
------	------	------	------	------

Telegrammaufbau (detailliert)

Byte	Wert	Beschreibung
1	0x10	Start
2	0x40	Senden oder antworten, Reset
3		Primäradresse
4		Checksumme
5	0x16	Stop

### Zurücksetzen ACC (Application Reset)

Anfrage: SND\_UD  
Antwort: 0xE5

Telegrammaufbau (kurz)

0x68	0x03	0x03	0x68	0x53	Padr
0x50	CSum	0x16			

Telegrammaufbau (detailliert)

Byte	Wert	Beschreibung
1	0x68	Start
2	0x03	Feldlänge
3	0x03	Feldlänge
4	0x68	Start
5	0x53	C
6		Primäradresse
7	0x50	CI
8		Checksumme
9	0x16	Stop

### Primäradresse ändern

Anfrage: SND\_UD  
(Byte 6 = momentane M-Bus Adresse;  
Byte 10 = neue Adresse)  
Antwort: 0xE5

Telegrammaufbau (kurz)

0x68	0x06	0x06	0x68	0x53	Padr
0x51	0x01	0x7A	Neue A	CSum	0x16

Telegrammaufbau (detailliert)

Byte	Wert	Beschreibung
1	0x68	Start
2	0x06	Feldlänge
3	0x06	Feldlänge
4	0x68	Start
5	0x53	C
6		Primäradresse
7	0x51	CI
8	0x01	DIF
9	0x7A	VIF
10		Neue Adresse
11		Checksumme
12	0x16	Stop

### Reset T<sub>part</sub> (Application Reset mit Subcode)

Anfrage: SND\_UD  
(Reset Counter: 0x01 = T<sub>1 part</sub> 0x02 = T<sub>2 part</sub>)  
Antwort: 0xE5

Telegrammaufbau (kurz)

0x68	0x04	0x04	0x68	0x53	Padr
0x50	Reset	CSum	0x16		

Telegrammaufbau (detailliert)

Byte	Wert	Beschreibung
1	0x68	Start
2	0x04	Feldlänge
3	0x04	Feldlänge
4	0x68	Start
5	0x53	C
6		Primäradresse
7	0x50	CI
8	0x01 0x02	Reset Counter T <sub>1 part</sub> T <sub>2 part</sub>
9		Checksumme
10	0x16	Stop

Elektronischer Wirkenergiezähler, 3-phasig, Direktmessung

# DIGICONTROL W-WLZ3D-M-Bus

## SEKUNDÄR ADRESSIERUNG

Anfrage: SND\_UD  
Antwort: 0xE5

### Telegrammaufbau (kurz)

68	0B	0B	68	53	FD
52	ID1	ID2	ID3	ID4	MAN1
MAN2	DEV	MED	Csum	16	

### Telegrammaufbau (detailliert)

Byte	Wert	Beschreibung
1	0x68	Start
2	0x0B	Feldlänge
3	0x0B	Feldlänge
4	0x68	Start
5	0x53	C
6	0xFD	Selektionsadresse für Sekundaradressierung
7	0x52	CI
8	ID1	ID1
9	ID2	ID2
10	ID3	ID3
11	ID4	ID4
12	MAN1	MAN1
13	MAN2	MAN2
14	DEV	DEV
15	MED	MED
16	Csum	Csum
17	0x16	Stop

## ANWENDUNGS AUSSCHLUSS

Dieses Produkt ist für den Einsatz in sicherheitsrelevanten Anwendungen nicht geeignet.

Bosch Building Automation GmbH  
Kapellenweg 42  
D-33415 Verl  
Tel.: +49 (0) 5246 962-0  
www.digicontrol.info

01.04.2022 / Rev.4

Electronic active energy consumption meters, three-phase, direct measuring

# DIGICONTROL W-WLZ3D-M-Bus

## APPLICATION

The electronic three-phase energy meters with M bus interface allow reading of all relevant data, such as energy (total and partial) current, voltage, active and reactive power (for each phase or total).

Up to 250 meters can be connected to the interface.



## SPECIFICATIONS

<b>Voltage</b>	3x 230/400 V AC, 50 Hz, -20/+15 %
<b>Reference/maximal current</b>	I <sub>ref</sub> = 10 A, I <sub>max</sub> = 65 A
<b>Starting/minimum current</b>	I <sub>st</sub> = 40 mA, I <sub>min</sub> = 0.5 A
<b>Version</b>	Direct measuring meter up to 65 A Single- or two-tariff meter Can be sealed with sealing cap (accessory)
<b>Power consumption</b>	0.4 W per phase
<b>Display</b>	7-digit LCD (backlit, 6 mm high digits) Without mains voltage capacitor-aided LCD, maximum 2 times during 10 days
<b>Electrical connection</b>	Main circuit conductor cross-section 1.5 - 16 mm <sup>2</sup> Control circuit conductor cross-section max. 2.5 mm <sup>2</sup>
<b>Accuracy</b>	Class B according EN50470-3 Class 1 according IEC62053-21
<b>Mounting</b>	Top hat rail 35 mm according EN60715
<b>Counting range</b>	00`000.00...99`999.99 100`000.0...999`999.9
<b>Pulses per kWh</b>	1000
<b>Protection class</b>	II
<b>Insulation characteristics</b>	4 kV / 50 Hz test according to VDE0435 for energy meters 6 kV 1.2 / 50 μs surge voltage according to IEC255-4 2 kV / 50 Hz test according to VDE0435 for interface
<b>Storage temperature</b>	-30...+85 °C
<b>Operating temperature</b>	-25...+55 °C
<b>Ambient humidity</b>	Max. 75 % rh. (without condensation)
<b>Environment</b>	Mechanical M2 Electromagnetic E2

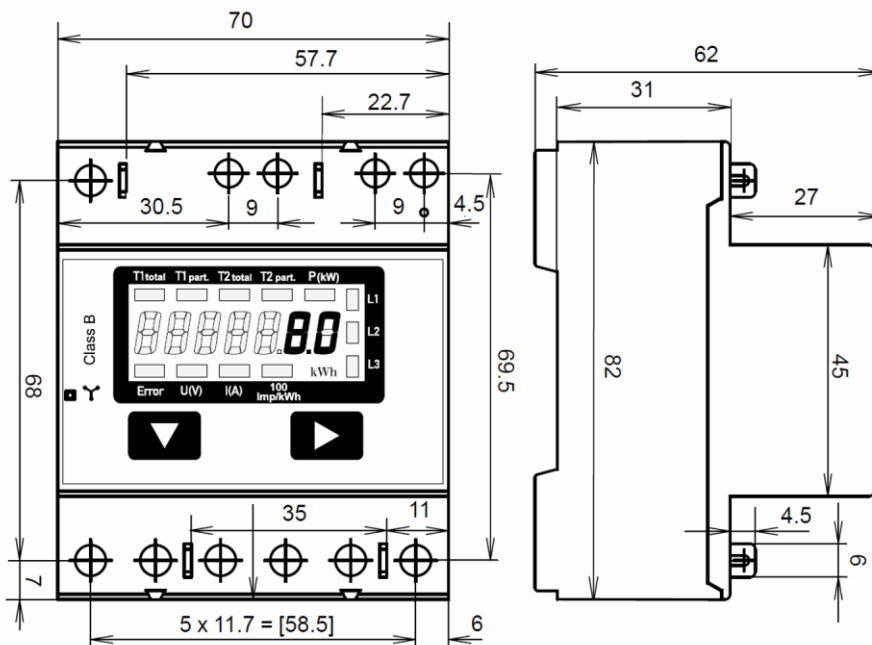
Electronic active energy consumption meters, three-phase, direct measuring

# DIGICONTROL W-WLZ3D-M-Bus

## SPECIFICATIONS

<b>Standards/rules/guidelines/approvals</b>	Surge voltage according to IEC61000-4-5:
	At main circuit 4 kV
	At bus interface 1 kV
	Burst voltage according to IEC61000-4-4:
	At main circuit 4 kV
	At bus interface 1 kV
	ESD according to IEC61000-4-2:
Contact 8 kV	
MID approved	

## DIMENSION DIAGRAM

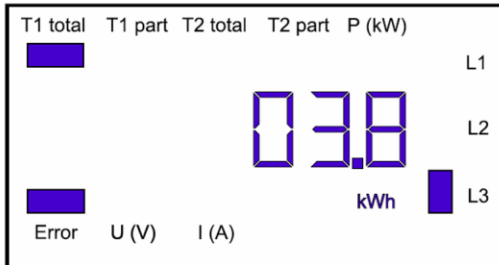


Electronic active energy consumption meters, three-phase, direct measuring

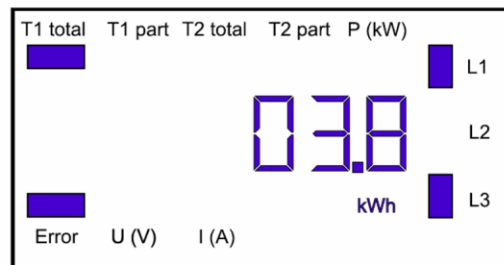
# DIGICONTROL W-WLZ3D-M-Bus

## ERROR DISPLAY

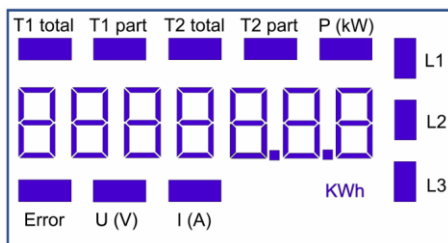
Beispiel: Anschlussfehler an L3  
Example: Connection error at L3



Beispiel Anschlussfehler an L1 und L3  
Example: Connection error at L1 and L3



## DISPLAY ELEMENTS, DIRECT MEASUREMENT

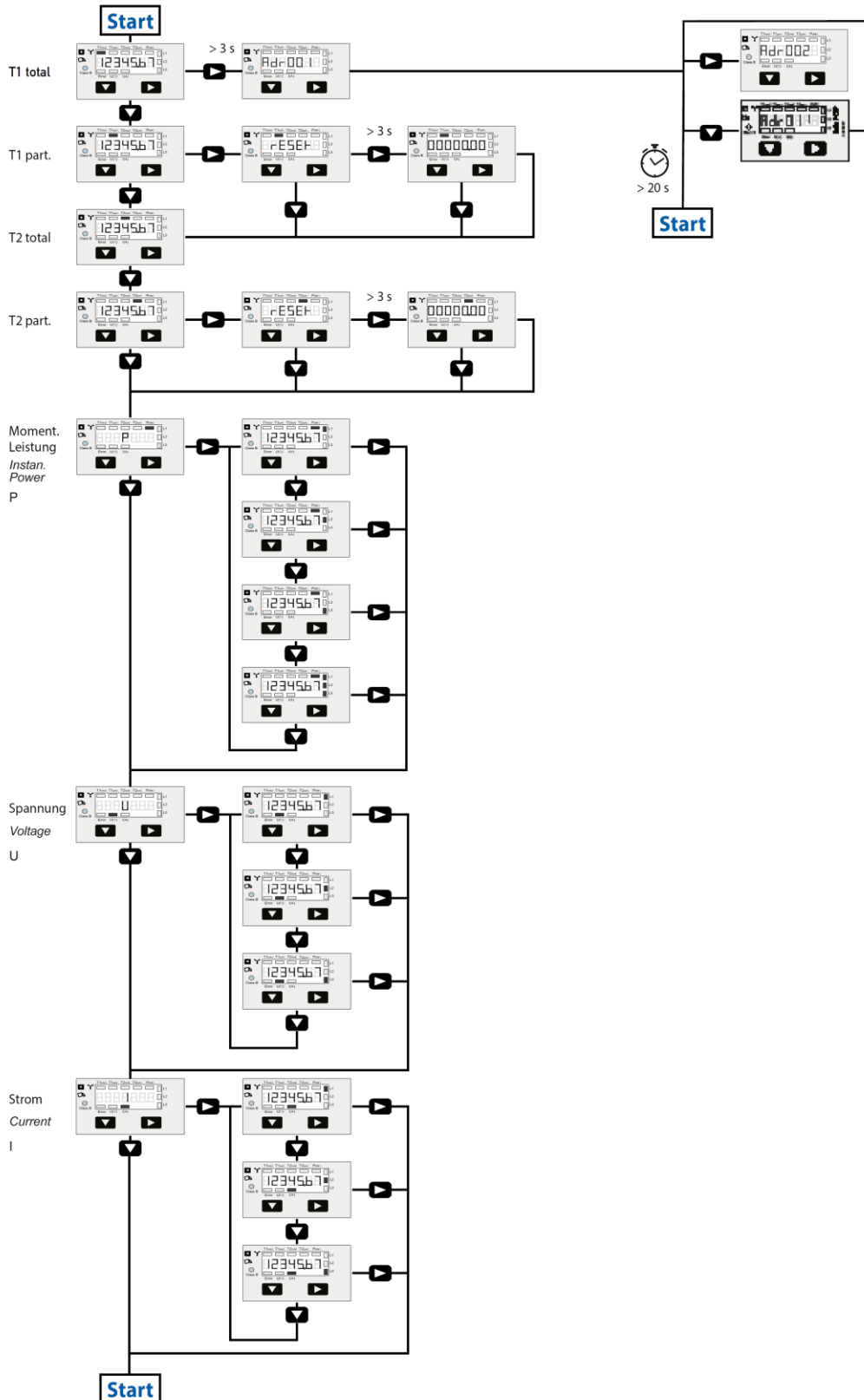


T1 total  
T1 part  
T2 total  
T2 part  
P (kW)  
U (V)  
I (A)  
kWh  
L1/L2/L3  
Error

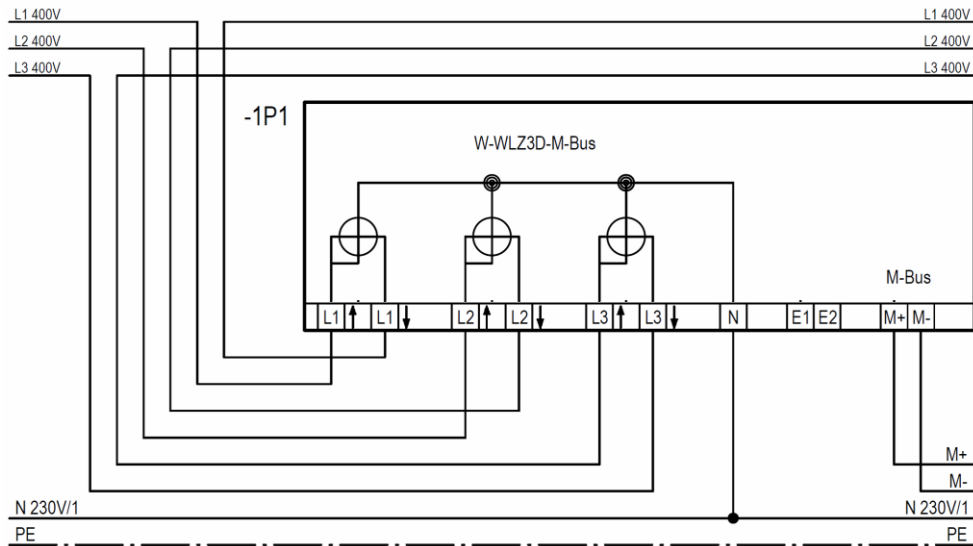
Shows the total consumption tariff 1  
Shows the partial consumption for tariff 1, this value can be reset  
Shows the total consumption tariff 2  
Shows the partial consumption for tariff 2, this value can be reset  
Shows the instantaneous power per phase or for all phases  
Shows the voltage per phase  
Shows the current per phase  
Shows the unit kWh for consumption display  
For P, U, I or error message display, the corresponding phase is displayed  
In case of a missing phase or wrong current direction, the respective phase will also be displayed.

Electronic active energy consumption meters, three-phase, direct measuring  
**DIGICONTROL W-WLZ3D-M-Bus**

**MENU TO DISPLAY THE VALUE ON LCD**



Electronic active energy consumption meters, three-phase, direct measuring

**DIGICONTROL W-WLZ3D-M-Bus****CONNECTION DIAGRAM M BUS****FURTHER INFORMATION ON THE M BUS**

## Technical data M bus

Bus system	M bus
Standard	EN13757
Bus length	According to M bus specification
Transmission rates (bps)	300, 2400, 9600 Baud. The transmission rate is automatically detected.
Response time	Write: up to 60ms Read: up to 60ms

## Data transfer

- When reading out the values, all values are transferred in a telegram
- It supports the following telegrams:

Initialisation	SND_NKE	Response: 0xE5
Reading meter	REQ_UD2	Response: RSP_UD
Changing primary address	SND_UD	Response: 0xE5
Reset Tpart	SND_UD	Response: 0xE5

- The device does not respond to unknown queries
- The transmission rate is automatically detected
- The device has a voltage monitor. In case of a power failure, all the registers are saved in the EEPROM.

## Changing the M bus primary address

- In order to change the M bus primary address, hold down button "right"
- In the following menu, button "down" increases the address by 10, button "right" increases the primary address by 1
- Once the desired address is selected, wait till the root menu reappears

## Secondary address

- It is possible to communicate with the energy meter using the secondary address, according to EN13757.
- The use of Wild Cards is possible.

Electronic active energy consumption meters, three-phase, direct measuring

**DIGICONTROL W-WLZ3D-M-Bus**

Value information field (VIF)

- Provides information on multiplier and the unit of the following data block

Value information field extension (VIFE)

- Detailed information on multiplier and the unit of the following data block

Data information field (DIF)

- Specifies how the data should be interpreted by the master in terms of length and encoding

Data information field extension (DIFE)

- Provides information on the tariff or subunits of the following data block

Reading meter

Query: REQ\_UD2

Response: RSP\_UD (see telegram structure)

**TELEGRAM STRUCTURE**

0x68	0x92	0x92	0x68	0x08	PAdr	0x72	ID	0x43	0x4c	DEV
02	ACC	STAT	0	0	0x8c	0x10	VIF	EtoT1	0x8c	0x11
VIF	EpaT1	0x8c	0x20	VIF	EtoT2	0x8c	0x21	VIF	EpaT2	0x02
0xFD	0xC9	0xFF	0x01	Vph1	0x02	0xFD	VIFE	0xFF	0x01	lph1
0x02	VIF	0xFF	0x01	Pph1	0x82	0x40	VIF	0xFF	0x01	Prph1
0x02	0xFD	0xC9	0xFF	0x02	Vph2	0x02	0xFD	VIFE	0xFF	0x02
lph2	0x02	VIF	0xFF	0x02	Pph2	0x82	0x40	VIF	0xFF	0x02
Prph2	0x02	0xFD	0xC9	0xFF	0x03	Vph3	0x02	0xFD	VIFE	0xFF
0x03	lph3	0x02	VIF	0xFF	0x03	Pph3	0x82	0x40	VIF	0xFF
0x03	Prph3	0x02	0xFF	0x68	RappW	0x02	VIF	0xFF	0x00	Ptot
0x82	0x40	VIF	0xFF	0x00	Prtot	0x01	0xFF	0x13	Cur_Tar	Csum
0x16										
Variable at 1, 2 or 4 bytes										

Byte	Content	Type	Description	Manufacturer-specific
23 – 26	EtoT1 = x	4 b. BCD	T1 total	
30 – 33	EpaT1 = x	4 b. BCD	T1 partial	
37 – 40	EtoT2 = x	4 b. BCD	T2 total	
44 – 47	EpaT2 = x	4 b. BCD	T2 partial	
53 – 54	Vph1 = x	2b. Integer	Voltage phase 1	
60 – 61	lph1 = x	2b. Integer	Current phase 1	
66 – 67	Pph1 = x	2b. Integer	Power phase 1	
73 – 74	Prph1 = x	2b. Integer	Reactive power phase 1	
80 – 81	Vph2 = x	2b. Integer	Voltage phase 2	
87 – 88	lph2 = x	2b. Integer	Current phase 2	
93 – 94	Pph2 = x	2b. Integer	Power phase 2	
100 – 101	Prph2 = x	2b. Integer	Reactive power phase 2	
107 – 108	Vph3 = x	2b. Integer	Voltage phase 3	
114 – 115	lph3 = x	2b. Integer	Current phase 3	
120 – 121	Pph3 = x	2b. Integer	Power phase 3	
127 – 128	Prph3 = x	2b. Integer	Reactive power phase 3	
132 – 133	RappW = x	2b. Integer	Transformer ratio	x (=0 for ALE3)
138 – 139	Ptot = x	2b. Integer	Power total	
145 – 146	Prtot = x	2b. Integer	Reactive power total	
150	Cur_Tar	1b. Integer	Current tariff	

Unit with multiplier		ALE3
I	(Current)	0.1 [A]
U	(Voltage)	1 [V]
P <sub>active</sub>	(Power)	0.01 [kW]
P <sub>reactive</sub>	(Reactive power)	0.01 [kVAR]
E	(Consumption)	0.01 [kWh]



Electronic active energy consumption meters, three-phase, direct measuring

**DIGICONTROL W-WLZ3D-M-Bus****TELEGRAM STRUCTURE (DETAILED), BYTE 1-86**

Byte	Value	Description	Byte	Value	Description
1	0x68	Start	43		VIF
2	0x92	Field length		0x04	0.01 kWh
3	0x92	Field length		0x05	0.1 kWh
4	0x68	Start	44	EpaT2_4	
5	0x08	C	45	EpaT2_3	T2 Partial
6	A	Primary address	46	EpaT2_2	= 0 at AWD3
7	0x72	CI	47	EpaT2_1	
8	x	ID1 (LSB)	48	0x02	DIF
9	x	ID2	49	0xFD	VIF
10	x	ID3	50	0xC9	VIFE = 1 V
11	x	ID4 (MSB)	51	0xFF	VIFE
12	0x43	MAN1	52	0x01	VIFE
13	0x4C	MAN2	53	Vph1_2	Voltage phase 1
14	x	DEV (Typ-Version)	54	Vph1_1	
15	02	MED (Electric)	55	0x02	DIF
16	x	ACC	56	0xFD	VIF
17		STAT	57		VIFE
	0x01	Application_busy		0xDB	0.1 A
	0x02	Any_Application_Error		0xDC	1 A
	0x04	Power_low	58	0xFF	VIFE
	0x08	Permanent_Error	59	0x01	VIFE
	0x10	Temporary_Error	60	lph1_2	Current phase 1
18	0	SIG1	61	lph1_1	
19	0	SIG2	62	0x02	DIF
20	0x8C	DIF	63		VIF
21	0x10	DIFE		0xAC	0.01 kW
22		VIF		0xAD	0.1 kW
	0x04	0.01 kWh	64	0xFF	VIFE
	0x05	0.1 kWh	65	0x01	VIFE
23	EtoT1_4		66	Pph1_2	Power phase 1
24	EtoT1_3	T1 Total	67	Pph1_1	
25	EtoT1_2				
26	EtoT1_1				
27	0x8C	DIF	68	0x82	DIF
28	0x11	DIFE	69	0x40	DIFE
29		VIF	70		VIF
	0x04	0.01 kWh		0xAC	0.01 kVAR
	0x05	0.1 kWh		0xAD	0.1 kVAR
30	EpaT1_4		71	0xFF	VIFE
31	EpaT1_3	T1 Partial	72	0x01	VIFE
32	EpaT1_2				
33	EpaT1_1				
34	0x8C	DIF	73	Prph1_2	Reactive power phase 1
35	0x20	DIFE	74	Prph1_1	
36		VIF	75	0x02	DIF
	0x04	0.01 kWh	76	0xFD	VIF = 1 V
	0x05	0.1 kWh	77	0xC9	VIFE
37	EtoT2_4		78	0xFF	VIFE
38	EtoT2_3	T2 Total = 0 at AWD3	79	0x02	VIFE
39	EtoT2_2				
40	EtoT2_1				
41	0x8C	DIF	80	Vph2_2	Voltage phase 2
42	0x21	DIFE	81	Vph2_1	
			82	0x02	DIF
			83	0xFD	VIF
			84		VIFE
				0xDB	0.1 A
				0xDC	1 A
			85	0xFF	VIFE
			86	0x02	VIFE

Electronic active energy consumption meters, three-phase, direct measuring

**DIGICONTROL W-WLZ3D-M-Bus****TELEGRAM STRUCTURE (DETAILED), BYTE 87-152**

Byte	Value	Description	Byte	Value	Description
87	lph2_2	Current phase 2	133	RappW_1	= 0 at ALE3
88	lph2_1		134	0x02	DIF
89	0x02	DIF	135	0xAC 0xAD	VIF 0.01 kW 0.1 kW
90	0xAC 0xAD	VIF 0.01 kW 0.1 kW	136	0xFF	VIFE
91	0xFF	VIFE	137	0x00	VIFE
92	0x02	VIFE	138	Ptot_2	Power total
93	Pph2_2	Power phase 2	139	Ptot_1	
94	Pph2_1		140	0x82	DIF
95	0x82	DIF	141	0x40	DIFE
96	0x40	DIFE	142	0xAC 0xAD	VIF 0.01 kVAR 0.1 kVAR
97	0xAC 0xAD	VIF 0.01 kVAR 0.1 kVAR	143	0xFF	VIFE
98	0xFF	VIFE	144	0x00	VIFE
99	0x02	VIFE	145	Prtot_2	Reactive power total
100	Pprh2_2	Reactive power phase 2	146	Prtot_1	
101	Pprh2_1		147	0x01	DIF
102	0x02	DIF	148	0xFF	VIF
103	0xFD	VIF = 1 V	149	0x13	VIFE
104	0xC9	VIFE	150	0 4	Cur_Tar =0 for AWD3 Tarif 1 Tarif 2
105	0xFF	VIFE	151	x	Checksum
106	0x03	VIFE	152	0x16	Stop
107	Vph3_2	Voltage phase 3			
108	Vph3_1				
109	0x02	DIF			
110	0xFD	VIF			
111	0xDB 0xDC	VIFE 0.1 A 1 A			
112	0xFF	VIFE			
113	0x03	VIFE			
114	lph3_2	Current phase 3			
115	lph3_1				
116	0x02	DIF			
117	0xAC 0xAD	VIF 0.01 kW 0.1 kW			
118	0xFF	VIFE			
119	0x03	VIFE			
120	Pph3_2	Power phase 3			
121	Pph3_1				
122	0x82	DIF			
123	0x40	DIFE			
124	0xAC 0xAD	VIF 0.01 kVAR 0.1 kVAR			
125	0xFF	VIFE			
126	0x03	VIFE			
127	Pprh3_2	Reactive power phase 3			
128	Pprh3_1				
129	0x02	DIF			
130	0xFF	VIF			
131	0x68	VIFE			
132	RappW_2	Transformer ratio			

Electronic active energy consumption meters, three-phase, direct measuring

# DIGICONTROL W-WLZ3D-M-Bus

## INITIALISATION, CHANGING PRIMARY ADDRESS, RESET ACC (APPLICATION RESET), RESET T<sub>part</sub> (APPLICATION RESET WITH SUBCODE)

### Initialisation

Query: SND-NKE  
Response: 0xE5

Telegram structure (brief)

0x10	0x40	Padr	CSum	0x16
------	------	------	------	------

Telegram structure (detailed)

Byte	Value	Description
1	0x10	Start
2	0x40	Send or reply, reset
3		Primary address
4		Checksum
5	0x16	Stop

### Changing primary address

Query: SND\_UD  
(Byte 6 = actual M-Bus address;  
Byte 10 = new address)  
Response: 0xE5

Telegram structure (brief)

0x68	0x06	0x06	0x68	0x53	Padr
0x51	0x01	0x7A	New A	CSum	0x16

Telegram structure (detailed)

Byte	Value	Description
1	0x68	Start
2	0x06	Field length
3	0x06	Field length
4	0x68	Start
5	0x53	C
6		Primary address
7	0x51	CI
8	0x01	DIF
9	0x7A	VIF
10		New address
11		Checksum
12	0x16	Stop

### Reset ACC (application reset)

Query: SND\_UD  
Response: 0xE5

Telegram structure (brief)

0x68	0x03	0x03	0x68	0x53	Padr
0x50	CSum	0x16			

Telegram structure (detailed)

Byte	Value	Description
1	0x68	Start
2	0x03	Field length
3	0x03	Field length
4	0x68	Start
5	0x53	C
6		Primary address
7	0x50	CI
8		Checksum
9	0x16	Stop

### Reset T<sub>part</sub> (Application reset with subcode)

Query: SND\_UD  
(Reset Counter: 0x01 = T<sub>part</sub> 0x02 = T<sub>part</sub>)  
Response: 0xE5

Telegram structure (brief)

0x68	0x04	0x04	0x68	0x53	Padr
0x50	Reset	CSum	0x16		

Telegram structure (detailed)

Byte	Value	Description
1	0x68	Start
2	0x04	Field length
3	0x04	Field length
4	0x68	Start
5	0x53	C
6		Primary address
7	0x50	CI
8	0x01 0x02	Reset Counter T <sub>part</sub> T <sub>part</sub>
9		Checksum
10	0x16	Stop

Electronic active energy consumption meters, three-phase, direct measuring

# DIGICONTROL W-WLZ3D-M-Bus

## SECONDARY ADDRESS

Query: SND\_UD

Response: 0xE5

### Telegram structure (brief)

68	0B	0B	68	53	FD
52	ID1	ID2	ID3	ID4	MAN1
MAN2	DEV	MED	Csum	16	

### Telegram structure (detailed)

Byte	Value	Description
1	0x68	Start
2	0x0B	Field length
3	0x0B	Field length
4	0x68	Start
5	0x53	C
6	0xFD	Address selection for secondary addressing
7	0x52	CI
8	ID1	ID1
9	ID2	ID2
10	ID3	ID3
11	ID4	ID4
12	MAN1	MAN1
13	MAN2	MAN2
14	DEV	DEV
15	MED	MED
16	Csum	Csum
17	0x16	Stop

## APPLICATION EXCLUSION

This product is not suitable for use in safety-related applications.

Bosch Building Automation GmbH  
 Kapellenweg 42  
 D-33415 Verl  
 Phone: +49 (0) 5246 962-0  
[www.digicontrol.info](http://www.digicontrol.info)

01.04.2022 / Rev.4