

# Druckunabhängige Regelventile

## Vario-DC



Bestellinfo	Seite <a href="#">1.8.2</a>
Einstelltabellen	Seite <a href="#">1.8.5</a>
Abmessungen	Seite <a href="#">1.8.9</a>

Katalogstand 06/2022

1.8

- Einstellung der Wassermenge ohne Rohrnetzberechnung
- Hohe Regelgenauigkeit
- Sehr große Einstellbereiche und Regelbereiche
- Niedriger Minstdifferenzdruck
- Geringe Einbaumaße
- Dimensionen: DN 15 - DN 300

**Beschreibung** Vario-DC regelt unabhängig von Druckschwankungen in der Anlage die Durchflussmenge am Verbraucher. Die Rollmembran der Regeleinheit ermöglicht sehr große Einstellbereiche. Die Armaturen zeichnen sich durch sehr geringe Minstdifferenzdrücke aus.

**Anwendung** Dynamischer hydraulischer, Abgleich von Verbrauchern in Heizungs- und Kühlanlagen ohne Rohrnetzberechnung.

Beispiel: Kühldecken, Heiz-/Kühldecken, dezentrale Lüftungsgeräte, usw.

**Technische Daten** **Systemanschluss**  
Siehe Bestelltabelle

**Anschluss Stellantrieb**  
DN 15 - 32 Gewindeanschluss M30 x 1,5 mm  
DN 40 - 300 Klemmanschluss

**Nenndruck**  
Max. 16/25 bar

**Nennweite**  
DN 15 - DN 300






**Regelbereich**  
10 - 800 kPa

**Temperatureinsatzbereich**  
Medium: -10 °C bis 120 °C

**Gehäuse**  
Messing, Sphäroguss

- Software**
- VDI 3805 Technische Ventildaten + Grafikdaten
  - Ausschreibungstexte in Word

# Bestellinfo

	Nennweite	Ventilhub in mm	DP-Bereich in kPa	Durchfluss- mengenbe- reich m <sup>3</sup> /h			Art.-Nr.	Preis €
<b>Vario-DC</b> , druckunabhängiges Regelventil, messbar mit Druck/Temperatur Messnippel. Regelt unabhängig von Druckschwankungen im Netz den eingestellten Volumenstrom. Einstellung unabhängig vom Ventilhub für exakte Ansteuerung über das gesamte 0-10 V Eingangssignal, digitale 3-Punkt und 2-Punkt Signale. Volumenstrom einstellbar über Feineinstellrad, Differenzdruck Bereich von 10 – 800 kPa, Ventilgehäuse aus Messing, PN 25, Temperaturbereich von – 10 bis 120 °C, Einstellung ablesbar. Anschluss M30 x 1,5 für Stellantriebe der Baureihe SP A und VP A								
	DN 15 XS	2,5	15 - 800	0,030 - 0,20	1	-	<b>160 020.940</b>	
	DN 15 S	2,5	15 - 800	0,1 - 0,575			<b>160 020.942</b>	
	DN 15 M	5,0	16 - 800	0,22 - 1,33			<b>160 020.943</b>	
	DN 20	5,0	18 - 800	0,22 - 1,33			<b>160 030.943</b>	
	DN 25	5,5	18 - 800	0,6 - 3,6			<b>160 040.944</b>	
	DN 32	5,5	18 - 800	0,55 - 4,0			<b>160 050.944</b>	
 Antrieb nicht im Lieferumfang enthalten	DN 40	15,0	10 - 800	1,37 - 9,5	1	-	<b>160 060.941</b>	
	DN 50	15,0	10 - 800	1,4 - 11,5			<b>160 070.941</b>	
Stellantriebe bitte separat bestellen, siehe Kapitel 1.9 Stellantriebe								
Ausführung Eco, ohne Druck/Temperatur Messnippel								
	DN 15 XS	2,5	15 - 800	0,030 - 0,20	1	-	<b>160 120.940</b>	
	DN 15 S	2,5	15 - 800	0,1 - 0,575			<b>160 120.942</b>	
	DN 15 M	5,0	16 - 800	0,22 - 1,33			<b>160 120.943</b>	
	DN 20	5,0	18 - 800	0,22 - 1,33			<b>160 130.943</b>	
	DN 25	5,5	18 - 800	0,6 - 3,6			<b>160 140.944</b>	
	DN 32	5,5	18 - 800	0,55 - 4,0			<b>160 150.944</b>	
Preisklasse 1	Stellantriebe siehe Kapitel 1.9 Stellantriebe							

1.8

# Bestellinfo


	Nennweite	DP-Bereich in kPa	Durchfluss- mengenbereich m <sup>3</sup> /h		  Art.-Nr.	Preis €
<b>Vario-DC XL</b> , druckunabhängiges Regelventil, in Flanschausführung, messbar mit Druck/Temperatur Messnippel. Regelt unabhängig von Druckschwankungen im Netz den eingestellten Volumenstrom. Einstellung unabhängig vom Ventilhub für exakte Ansteuerung über das gesamte 0-10 V Eingangssignal, digitale 3-Punkt und 2-Punkt Signale. Volumenstrom einstellbar über Einstellrad, Einstellung ablesbar, Differenzdruck Bereich von 7– 800 kPa, Ventilgehäuse aus Sphäroguss, Temperaturbereich von 0 bis 120 °C. Anschluss für Stellantriebe der Baureihe VarioPulse 24V 0-10V/3P						
Ausführung Flansch, PN16						
  Antrieb nicht im Lieferumfang enthalten	DN 50	7 - 800	2,5 - 15,0	1	-	<b>728 100.940</b>
	DN 65	15 - 800	4,4 - 25,0			<b>728 110.940</b>
	DN 80	16 - 800	5,3 - 34,0			<b>728 120.940</b>
	DN 100	20 - 800	12,1 - 68,0			<b>728 130.940</b>
	DN 125	16 - 800	18,5 - 110,0			<b>728 140.940</b>
	DN 150		25,6 - 148,0			<b>728 150.940</b>
	DN 200	32 - 800	95,0 - 210,0			<b>728 160.940</b>
	DN 250	35 - 800	190,0 - 475,0			<b>728 170.940</b>
	DN 300					<b>728 180.940</b>
	Ausführung PN25 auf Anfrage					<b>5.</b>
Stellantriebe bitte separat bestellen, siehe Kapitel 1.9 Stellantriebe						
<b>Vario-DC XXL</b> , druckunabhängiges Regelventil, in Flanschausführung, messbar mit Druck/Temperatur Messnippel. Regelt unabhängig von Druckschwankungen im Netz den eingestellten Volumenstrom. Einstellung unabhängig vom Ventilhub für exakte Ansteuerung über das gesamte 0-10 V Eingangssignal, digitale 3-Punkt und 2-Punkt Signale. Volumenstrom einstellbar über Einstellrad, Einstellung ablesbar, Differenzdruck Bereich von 19 – 800 kPa, Ventilgehäuse aus Sphäroguss, Temperaturbereich von 0 bis 120 °C. Anschluss für Stellantriebe der Baureihe VarioPulse 24V 0-10V/3P						
Ausführung Flansch, PN16						
  Antrieb nicht im Lieferumfang enthalten	DN 50	19 - 800	3,9 - 24,0	1	-	<b>728 100.942</b>
	DN 65	30 - 800	5,9 - 35,0			<b>728 110.942</b>
	DN 80	23 - 800	7,0 - 43,0			<b>728 120.942</b>
	DN 100	30 - 800	14,8 - 90,0			<b>728 130.942</b>
	DN 125	27 - 800	23,0 - 135,0			<b>728 140.942</b>
	DN 150	30 - 800	32,0 - 195,0			<b>728 150.942</b>
	DN 200	78 - 800	130,0 - 280,0			<b>728 160.942</b>
	DN 250	70 - 800	245,0 - 600,0			<b>728 170.942</b>
	DN 300					<b>728 180.942</b>
	Ausführung PN25 auf Anfrage					<b>5.</b>
Preisklasse 1						
Stellantriebe bitte separat bestellen, siehe Kapitel 1.9 Stellantriebe						

1.8

\*\*Der Kvs-Wert entspricht den Kv-Wert des Ventils bei Nennhub (100 % Öffnungsgrad).


# Bestellinfo, Einstelltabelle

## Verschraubungstabelle

	Anschluss	Passend für	VP	VP-E	Art.-Nr.	Preis €
	G3/4" IG flachdichtend x Rp1/2" AG, Set	Vario-DC DN15	2	-	<b>160 020.301</b>	
	G1" IG flachdichtend x Rp3/4" AG, Set	Vario-DC DN20			<b>160 030.301</b>	
	G1 1/4" IG flachdichtend x Rp1" AG, Set	Vario-DC DN25			<b>160 040.301</b>	
	G1 1/2" IG flachdichtend x Rp1 1/4" AG, Set	Vario-DC DN32			<b>160 050.301</b>	
Preisklasse 1						

## Zubehör

1.8

	Beschreibung			Art.-Nr.	Preis €
	<b>Dämmschale</b> , Vario-DC DN15-20	1	-	<b>160 020.310</b>	
	<b>Dämmschale</b> , Vario-DC DN25	1	-	<b>160 040.310</b>	
	<b>Dämmschale</b> , Vario-DC DN25-32	1	-	<b>160 040.311</b>	
	<b>Dämmschale</b> , Vario-DC DN40-50	1	-	<b>160 050.311</b>	
Preisklasse 1					

# Einstelltabelle

Vario-DC XS 160 020.940 / 160 120.940		
	DN15	
Einstellung	l/h	min. dP
0,5	30	14,3
0,6	35	14,3
0,8	45	14,4
1,0	54	14,5
1,2	64	14,6
1,4	74	14,7
1,6	83	14,8
1,8	93	14,9
2,0	103	14,9
2,2	113	15,0
2,4	122	15,1
2,6	132	15,2
2,8	142	15,3
3,0	151	15,4
3,2	161	15,5
3,4	171	15,6
3,6	181	15,6
3,8	190	15,7
4,0	200	15,8

Vario-DC S 160 020.942 / 160 120.942		
	DN15	
Einstellung	l/h	min. dP
0,6	100	14,9
0,8	128	15,2
1,0	156	15,4
1,2	184	15,7
1,4	212	15,9
1,6	240	16,1
1,8	268	16,4
2,0	296	16,6
2,2	324	16,8
2,4	351	17,0
2,6	379	17,2
2,8	407	17,4
3,0	435	17,6
3,2	463	17,8
3,4	491	18,0
3,6	519	18,2
3,8	547	18,4
4,0	575	18,6

Vario-DC M 160 020.943 / 160 120.943		
	DN15	
Einstellung	l/h	min. dP
0,6	220	16,0
0,8	285	16,5
1,0	351	17,0
1,2	416	17,5
1,4	481	18,0
1,6	546	18,4
1,8	612	18,8
2,0	677	19,2
2,2	742	19,5
2,4	808	19,9
2,6	873	20,2
2,8	938	20,4
3,0	1004	20,7
3,2	1069	20,9
3,4	1134	21,2
3,6	1199	21,3
3,8	1265	21,5
4,0	1330	21,6

Vario-DC 160 030.943 / 160 130.943		
	DN20	
Einstellung	l/h	min. dP
0,6	220	16,0
0,8	285	16,5
1,0	351	17,0
1,2	416	17,5
1,4	481	18,0
1,6	546	18,4
1,8	612	18,8
2,0	677	19,2
2,2	742	19,5
2,4	808	19,9
2,6	873	20,2
2,8	938	20,4
3,0	1004	20,7
3,2	1069	20,9
3,4	1134	21,2
3,6	1199	21,3
3,8	1265	21,5
4,0	1330	21,6

# Einstelltabelle

Vario-DC 160 040.944 / 160 140.944		
	DN25	
Einstellung	l/h	min. dP
0,6	600	17,3
0,8	777	17,4
1,0	954	17,4
1,2	1131	17,5
1,4	1308	17,6
1,6	1485	17,7
1,8	1662	17,8
2,0	1839	18,0
2,2	2016	18,2
2,4	2193	18,4
2,6	2370	18,7
2,8	2547	19,1
3,0	2724	19,5
3,2	2901	20,0
3,4	3078	20,6
3,6	3255	21,3
3,8	3432	22,1
4,0	3609	23,0

Vario-DC 160 050.944 / 160 150.944		
	DN32	
Einstellung	l/h	min. dP
0,6	550	17,9
0,8	753	18,0
1,0	956	18,1
1,2	1159	18,2
1,4	1362	18,4
1,6	1565	18,5
1,8	1768	18,7
2,0	1971	19,0
2,2	2174	19,3
2,4	2377	19,7
2,6	2580	20,2
2,8	2783	20,8
3,0	2986	21,6
3,2	3189	22,5
3,4	3392	23,6
3,6	3595	24,9
3,8	3798	26,3
4,0	4001	28,0

Vario-DC 160 060.941		
	DN40	
Einstellung	l/h	min. dP
0,6	1370	10,0
0,8	1681	10,0
1,0	2000	10,0
1,2	2333	10,0
1,4	2686	10,0
1,6	3063	10,0
1,8	3467	11,0
2,0	3900	11,0
2,2	4364	12,0
2,4	4857	13,0
2,6	5380	14,0
2,8	5928	15,0
3,0	6500	17,0
3,2	7090	19,0
3,4	7692	21,0
3,6	8300	22,0
3,8	8906	24,0
4,0	9500	25,0

Vario-DC 160 070.941		
	DN50	
Einstellung	l/h	min. dP
0,6	1400	10,0
0,8	1724	10,0
1,0	2050	11,0
1,2	2393	111,0
1,4	2766	11,0
1,6	3178	12,0
1,8	3638	12,0
2,0	4150	13,0
2,2	4717	14,0
2,4	5339	16,0
2,6	6014	18,0
2,8	6737	20,0
3,0	7500	22,0
3,2	8295	25,0
3,4	9108	27,0
3,6	9925	30,0
3,8	10729	33,0
4,0	11500	36,0

1.8

# Einstelltabelle

Vario-DC XL 728 100.940			Vario-DC XL 728 110.940			Vario-DC XL 728 120.940			Vario-DC XL 728 130.940		
	DN25			DN25			DN25			DN25	
Einstellung	l/h	min. dP	Einstellung	l/h	min. dP	Einstellung	l/h	min. dP	Einstellung	l/h	min. dP
0,6	2500	7	0,6	4400	15	0,6	5300	16	0,6	12100	19
0,8	3200	7	0,8	5600	15	0,8	6900	16	0,8	15300	20
1,0	3900	7	1,0	6600	15	1,0	8300	16	1,0	18100	20
1,2	4500	7	1,2	7700	16	1,2	9600	17	1,2	20800	20
1,4	5100	7	1,4	8600	17	1,4	10900	17	1,4	23200	21
1,6	5700	7	1,6	9600	17	1,6	12200	17	1,6	25500	21
1,8	6300	8	1,8	10500	18	1,8	13500	18	1,8	27800	22
2,0	6900	8	2,0	11500	18	2,0	14800	18	2,0	30000	22
2,2	7500	9	2,2	12500	18	2,2	16200	18	2,2	32400	22
2,4	8100	9	2,4	13500	19	2,4	17600	19	2,4	34900	23
2,6	8800	10	2,6	14700	19	2,6	19100	19	2,6	37600	23
2,8	9500	11	2,8	15800	19	2,8	20700	19	2,8	40600	24
3,0	10200	12	3,0	17100	20	3,0	22400	20	3,0	44000	25
3,2	11000	13	3,2	18500	21	3,2	24300	21	3,2	47700	26
3,4	11900	15	3,4	19900	22	3,4	26400	22	3,4	51900	27
3,6	12800	16	3,6	21500	23	3,6	28700	23	3,6	56700	29
3,8	13900	18	3,8	23200	24	3,8	31200	24	3,8	62000	32
4,0	15000	20	4,0	25000	25	4,0	34000	25	4,0	68000	35

1.8

# Einstelltabelle

Vario-DC XL 728 140.940			Vario-DC XL 728 150.940			Vario-DC XL 728 160.940			Vario-DC XL 728 170.940		
DN25			DN32			DN40			DN50		
Einstellung	l/h	min. dP	Einstellung	l/h	min. dP	Einstellung	l/h	min. dP	Einstellung	l/h	min. dP
0,6	18500	16	0,6	25600	21						
0,8	23600	16	0,8	32600	21						
1,0	28500	16	1,0	39200	21	1,0	95000	11	1,0	190000	10
1,2	33300	17	1,2	45600	21	1,2	100000	12	1,2	205000	10
1,4	38000	17	1,4	51800	21	1,4	105000	12	1,4	220000	11
1,6	42600	17	1,6	58000	21	1,6	112000	14	1,6	233000	12
1,8	47100	18	1,8	64100	21	1,8	118000	15	1,8	247000	13
2,0	51500	18	2,0	70400	22	2,0	125000	16	2,0	260000	15
2,2	55900	18	2,2	76800	23	2,2	132000	17	2,2	274000	17
2,4	60400	19	2,4	83400	25	2,4	140000	19	2,4	288000	19
2,6	65000	19	2,6	90300	27	2,6	148000	21	2,6	304000	21
2,8	69800	20	2,8	97500	28	2,8	156000	22	2,8	321000	23
3,0	75000	21	3,0	105000	30	3,0	165000	24	3,0	340000	25
3,2	80600	22	3,2	112900	32	3,2	174000	26	3,2	361000	27
3,4	86700	24	3,4	121100	33	3,4	183000	27	3,4	385000	29
3,6	93600	26	3,6	129700	34	3,6	192000	29	3,6	412000	31
3,8	101300	30	3,8	138700	35	3,8	201000	31	3,8	441000	33
4,0	110000	35	4,0	148000	35	4,0	210000	32	4,0	475000	35

1.8



# Einstelltabelle

Vario-DC XL 728 180.940			Vario-DC XXL 728 100.942			Vario-DC XXL 728 110.942			Vario-DC XXL 728 120.942		
	DN25			DN25			DN25			DN25	
Einstellung	l/h	min. dP	Einstellung	l/h	min. dP	Einstellung	l/h	min. dP	Einstellung	l/h	min. dP
			0,6	3900	19	0,6	6000	30	0,6	7000	23
			0,8	5100	19	0,8	7600	30	0,8	9000	23
1,0	190000	10	1,0	6200	19	1,0	9100	30	1,0	11000	23
1,2	205000	10	1,2	7200	19	1,2	10500	31	1,2	12800	24
1,4	220000	11	1,4	8200	19	1,4	11900	32	1,4	14500	24
1,6	233000	12	1,6	9200	20	1,6	13300	32	1,6	16200	24
1,8	247000	13	1,8	10200	20	1,8	14700	32	1,8	18000	25
2,0	260000	15	2,0	11200	21	2,0	16000	32	2,0	19600	25
2,2	274000	17	2,2	12200	23	2,2	17500	32	2,2	21400	25
2,4	288000	19	2,4	13200	23	2,4	19000	32	2,4	23200	26
2,6	304000	21	2,6	14300	25	2,6	20600	33	2,6	25100	27
2,8	321000	23	2,8	15400	27	2,8	22300	34	2,8	27100	28
3,0	340000	25	3,0	16600	30	3,0	24100	35	3,0	29300	30
3,2	361000	27	3,2	17900	33	3,2	26000	37	3,2	31600	33
3,4	385000	29	3,4	19200	37	3,4	28000	40	3,4	34100	35
3,6	412000	31	3,6	20700	41	3,6	30200	44	3,6	36800	39
3,8	441000	33	3,8	22300	45	3,8	32500	49	3,8	39800	44
4,0	475000	35	4,0	24000	49	4,0	35000	55	4,0	43000	50

1.8

# Einstelltabelle

Vario-DC XXL 728 130.942			Vario-DC XXL 728 140.942			Vario-DC XXL 728 150.942			Vario-DC XXL 728 160.942		
	DN25			DN32			DN40			DN50	
Einstellung	l/h	min. dP	Einstellung	l/h	min. dP	Einstellung	l/h	min. dP	Einstellung	l/h	min. dP
0,6	14800	29	0,6	23000	27	0,6	32000	33			
0,8	18900	29	0,8	29900	27	0,8	41300	33			
1,0	22600	30	1,0	36500	27	1,0	50000	33	1,0	130000	31
1,2	26000	31	1,2	42800	28	1,2	58200	33	1,2	137000	32
1,4	29100	32	1,4	48700	28	1,4	66000	33	1,4	145000	33
1,6	32100	33	1,6	54500	28	1,6	73700	33	1,6	153000	35
1,8	35100	34	1,8	60000	29	1,8	81300	33	1,8	161000	38
2,0	38100	35	2,0	65500	29	2,0	89000	34	2,0	170000	41
2,2	41200	36	2,2	70900	29	2,2	96900	36	2,2	179000	45
2,4	44500	38	2,4	76400	30	2,4	105200	38	2,4	189000	49
2,6	48200	40	2,6	82000	31	2,6	113900	40	2,6	199000	53
2,8	52200	42	2,8	87800	32	2,8	123100	43	2,8	209000	57
3,0	56700	45	3,0	94000	33	3,0	133000	46	3,0	220000	61
3,2	61900	49	3,2	100700	35	3,2	143600	49	3,2	231000	65
3,4	67700	53	3,4	108000	37	3,4	155100	53	3,4	243000	69
3,6	74200	59	3,6	116000	41	3,6	167400	57	3,6	255000	72
3,8	81700	60	3,8	125000	46	3,8	180700	61	3,8	267000	75
4,0	90000	75	4,0	135000	53	4,0	195000	65	4,0	280000	78

1.8

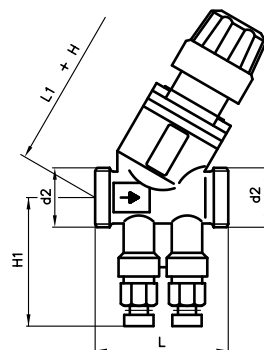
# Einstelltabelle

Vario-DC XXL 728 170.942		
	DN25	
Einstellung	l/h	min. dP
1,0	245000	15
1,2	256000	16
1,4	270000	17
1,6	286000	20
1,8	305000	22
2,0	325000	25
2,2	347000	28
2,4	371000	32
2,6	396000	36
2,8	422000	40
3,0	450000	45
3,2	479000	50
3,4	508000	55
3,6	538000	60
3,8	569000	65
4,0	600000	70

Vario-DC XXL 728 180.942		
	DN25	
Einstellung	l/h	min. dP
1,0	245000	15
1,2	256000	16
1,4	270000	17
1,6	286000	20
1,8	305000	22
2,0	325000	25
2,2	347000	28
2,4	371000	32
2,6	396000	36
2,8	422000	40
3,0	450000	45
3,2	479000	50
3,4	508000	55
3,6	538000	60
3,8	569000	65
4,0	600000	70

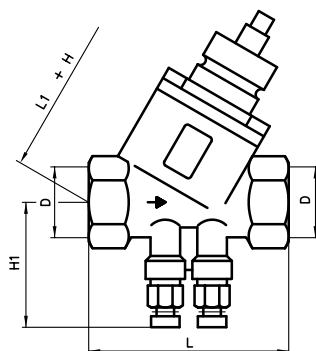
# Abmessungen Maße (mm)

Vario-DC DN 15 - DN 32



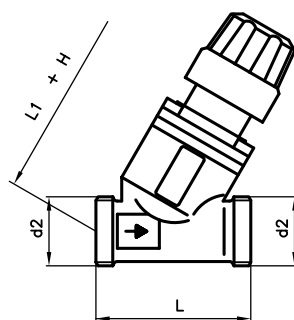
DN	d2	L	L1	H1
15	G 3/4	65	65	57
20	G 1	70	65	57
25	G 1 1/4	78	65	59
25XL	G 1 1/4	104	82	63
32	G 1 1/2	104	82	68

Vario-DC DN 40 - DN 50



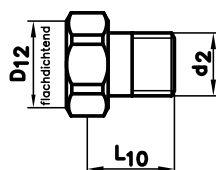
DN	D	L	L1	H1
40	G 1 1/2	138	140	71
50	G 2	138	140	77

Vario-DC Eco DN 15 - DN 32



DN	d2	L	L1
15	G 3/4	65	65
20	G 1	70	65
25	G 1 1/4	78	65
25XL	G 1 1/4	104	82
32	G 1 1/2	104	82

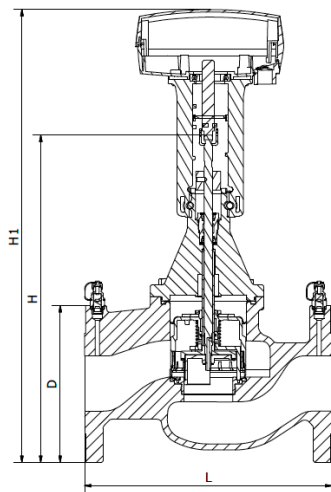
Anschlussverschraubungen Vario-DC



DN	d2	D12	L10
15	G 3/4	R 1/2	28,5
20	G 1	R 3/4	30,5
25			
32			

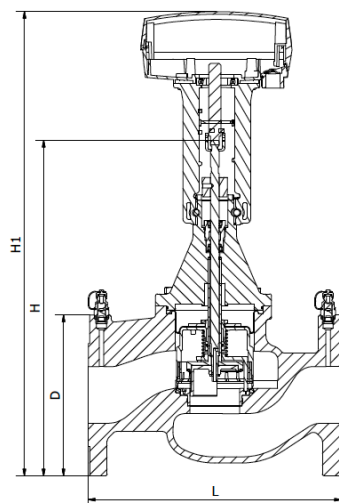
# Abmessungen Maße (mm)

Vario-DC XL/XXL DN 50 - DN 80



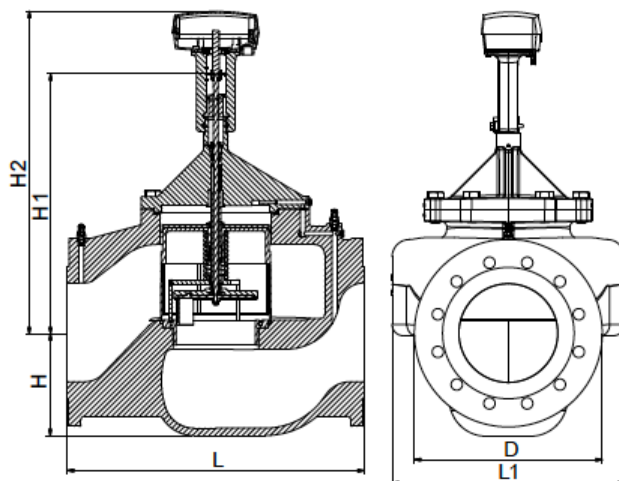
DN	L	H	H1	D
50	230	367	508	165
65	290	384	525	185
80	310	413	554	200

Vario-DC XL/XXL DN 100 - DN 150



DN	L	H	H1	D
100	350	566	700	235
125	400	608	747	270
150	480	676	768	285

Vario-DC XL/XXL DN 200 - DN 300



DN	L	L1	H	H1	H2	D
200	600	470	209	524	650	380
250	730	549	229	685	872	444
300	850	719	279	685	872	520

# Notizen

1.8