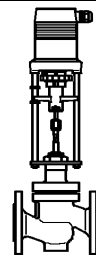
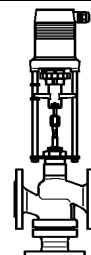


Flanschanschluss	mit elektrischen Antrieben
PN 16 – 40	MC103/24 • MC103/230
Grauguss	MC163/24 • MC163/230
Sphäroguss	MC253/24 • MC253/230
Stahlguss	MC403/24 • MC403/230
Austenischer Stahlguss	MC503/24 • MC503/230
	MC1003/24 • MC1003/230
	MC1503/24 • MC1503/230
	MH2503



**BR216  
BR225  
BR240S  
BR240E**



**BR316  
BR325  
BR340S  
BR340E**

## Merkmale

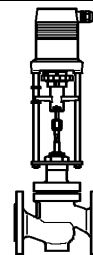
- Einsetzbar in Gebäude- und Prozesstechnik für unterschiedliche Medien von 0...+200°C
- Mit Stopfbuchsverlängerung oder Edelstahlaltenbalg einsetzbar von -10...+350°C und bei austenitischem Stahlguss von -30...+350°C
- Mit Spindelheizung geeignet für Wasser mit Frostschutz bis -10°C und bei austenitischem Stahlguss bis -30°C
- Microcontroller gesteuerter Hubantrieb
- Automatischer Selbstabgleich bei Inbetriebnahme

## Technische Daten Ventil

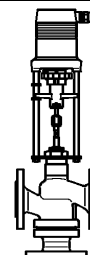
Baureihe	BR216	BR225	BR240S	BR240E
Form	Durchgang			
Nennweite	DN 125 – DN 300	DN 15 – DN 200 <sup>1)</sup>	DN 15 – DN 300	
Druckstufe	PN 16	PN 16 / PN 25 / PN 40	PN 40	
Gehäuse	Grauguss EN-JL1040	Sphäroguss EN-JS1024	Stahlguss 1.0619+N	Austen. Stahlguss 1.4408
Kegel	CrNi-Stahl 1.4057			CrNi-Stahl 1.4571
Spindel	CrMo-Stahl 1.4122			CrNi-Stahl 1.4571
Kennlinie	≤ DN 50: gl% ≥ DN 65: gl% mod. Lochkegel: gl%		Option: linear Option: linear Option: linear	
Hub [mm] MC103 – MC1503	20 (DN 15 – DN 40) 30 (DN 50 – DN 65) 50 (DN 80 – DN 100) 60 (DN 125 – DN 200) 80 (DN 250 – DN 300)			
Hub [mm] MH2503	60 (DN 125 – DN 200) 100 (DN 250 – DN 300)			
Stellverhältnis	≥ 50:1			
Anschlussart	Flansche nach EN 1092-2 Typ 21		Flansche nach EN 1092-1 Typ 21	
Druck, Temperatur	EN 1092 Teil 2		EN 1092 Teil 1	

<sup>1)</sup> DN 150: PN 16 oder PN 25  
DN 200: PN 16

Flanschanschluss	mit elektrischen Antrieben
PN 16 – 40	MC103/24 • MC103/230
Grauguss	MC163/24 • MC163/230
Sphäroguss	MC253/24 • MC253/230
Stahlguss	MC403/24 • MC403/230
Austenischer Stahlguss	MC503/24 • MC503/230
	MC1003/24 • MC1003/230
	MC1503/24 • MC1503/230
	MH2503



**BR216**  
**BR225**  
**BR240S**  
**BR240E**



**BR316**  
**BR325**  
**BR340S**  
**BR340E**

Baureihe	BR316	BR325	BR340S	BR340E
Form	Dreiwege			
Nennweite	DN 125 – DN 300	DN 15 – DN 200 <sup>1)</sup>	DN 15 – DN 300	
Druckstufe	PN 16	PN 16 / PN 25 / PN 40	PN 40	
Gehäuse	Grauguss <sup>2)</sup> EN-JL1040	Sphäroguss EN-JS1024	Stahlguss 1.0619+N	Austen. Stahlguss 1.4408
Kegel	CrNi-Stahl 1.4057			CrNi-Stahl 1.4571
Spindel	CrMo-Stahl 1.4122			CrNi-Stahl 1.4571
Kennlinie	≤ DN 40: A→AB gl%      Option: linear B→AB linear ≥ DN 50: A→AB gl% mod.      Option: linear B→AB linear			
Hub [mm] MC103 – MC1503	20 (DN 15 – DN 40) 30 (DN 50 – DN 65) 50 (DN 80 – DN 100) 60 (DN 125 – DN 200) <sup>3)</sup> 80 (DN 250 – DN 300) <sup>3)</sup>			
Hub [mm] MH 2503	60 (DN 125 – DN 200) 100 (DN 250 – DN 300)			
Stellverhältnis	≥ 50:1			
Anschlussart	Flansche nach EN 1092-2 Typ 21		Flansche nach EN 1092-1 Typ 21	
Druck, Temperatur	EN 1092 Teil 2		EN 1092 Teil 1	

**Funktion:** BR216/225/240S/240E als Durchgangsventil  
 BR316/325/340S/340S als Mischventil oder  
 BR316/325/340S/340S als Verteilventil mit reduziertem Schließdruck

**Baulänge:** nach EN 558-1 Grundreihe 1

**Leckrate:** EN 1349 – Sitzleckage IV L1 (≤ 0,01% vom kvs-Wert)

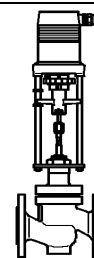
<b>Spindelabdichtung:</b>	O-Ringe aus EPDM	0...+180°C	Kalt- und Heißwasser mit max. 50% Frost- und Korrosionsschutzmittel: Glykol, Äthylenglykol, Monoäthylen, Äthanol, Methanol, Glycerin, Antifrogen® N+L
	O-Ringe aus FKM	0...+150°C	Medien auf Mineralölbasis
	O-Ringe aus Fluoraz®	0...+200°C	Heißwasser, Dampf, Öl
	PTFE-Packung	0...+200°C	Heißwasser, Dampf, Öl
	Reingraphit-Packung	0...+400°C <sup>3)</sup>	Heißwasser, Dampf, Öl

<sup>1)</sup> DN 150: PN 16 oder PN 25  
 DN 200: PN 16

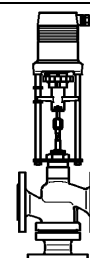
<sup>2)</sup> Durch Materialumstellung behalten wir uns vor, Ventile bis DN 100 aus höherwertigem Sphäroguss EN-JS1024 zu liefern

<sup>3)</sup> nur in Verbindung mit Stopfbuchsverlängerung oder Edelstahlaltenbalg, BR216/316 nur bis 200°C

Flanschanschluss	mit elektrischen Antrieben
PN 16 – 40	MC103/24 • MC103/230
Grauguss	MC163/24 • MC163/230
Sphäroguss	MC253/24 • MC253/230
Stahlguss	MC403/24 • MC403/230
Austenischer Stahlguss	MC503/24 • MC503/230
	MC1003/24 • MC1003/230
	MC1503/24 • MC1503/230
	MH2503



**BR216  
BR225  
BR240S  
BR240E**



**BR316  
BR325  
BR340S  
BR340E**

## Ventilvariante und Zubehör

### für Durchgangs- und Dreiwegeventile:

- Gehäuse- und Kegelsitz eingeschliffen, EN 1349 – Sitzleckage IV-S1 L1 ( $\leq 0,0005\%$  vom kvs-Wert)
- Kegel mit Weichstoffauflage aus NBR, EPDM, PTFE; EN 1349 – Sitzleckage VI G1 (dichtschließend)
- Spindelheizung: 24 VAC, 50 Hz oder 24 VDC  
 $P_{max.} \approx 250 \text{ VA}$   
 $P_N \approx 45 \text{ VA}$   
 S1 100% ED  
 IP 54
- Edelstahlfaltentalg: für Ventile aus Grauguss  $-10^\circ\text{C} \dots +200^\circ\text{C}$   
 für Ventile aus Sphäroguss und Stahlguss  $-10^\circ\text{C} \dots +350^\circ\text{C}$   
 Stopfbuchse aus Graphit  
 für Ventile aus austenitischem Stahlguss  $-30^\circ\text{C} \dots +350^\circ\text{C}$   
 Stopfbuchse aus Graphit
- Stopfbuchsverlängerung: 100 mm  
 für Ventile aus Sphäroguss  $-10^\circ\text{C} \dots +350^\circ\text{C}$   
 für Ventile aus Stahl- und austenitischem Stahlguss  $-30^\circ\text{C} \dots +400^\circ\text{C}$
- Epoxydharz-Sonderlackierung als Korrosionsschutz bei Schwitzwasserbildung, max.  $80^\circ\text{C}$  <sup>1)</sup>
- technisch silikonfreie Ausführung, max.  $180^\circ\text{C}$
- öl- und fettfrei für Sauerstoffanwendung

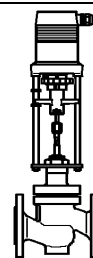
### nur für Durchgangsventile:

- Schraubstift: für Ventile aus Grauguss, Sphäroguss und Stahlguss aus 1.4122, ungehärtet oder gehärtet  
 für Ventile aus austenitischem Stahlguss aus 1.4571
- Lochkegel: für Ventile aus Grauguss, Sphäroguss und Stahlguss aus 1.4057, ungehärtet oder gehärtet  
 für Ventile aus austenitischem Stahlguss aus 1.4571
- Gehäusesitzkante mit SKWAM gepanzert <sup>2)</sup>
- Kegel mit Druckentlastung, max. Betriebstemperatur  $200^\circ\text{C}$

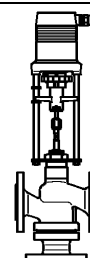
<sup>1)</sup> nicht für Ventile aus austenitischem Stahlguss

<sup>2)</sup> nur für Ventile aus Stahlguss und austenitischem Stahlguss

Flanschanschluss	mit elektrischen Antrieben
PN 16 – 40	MC103/24 • MC103/230
Grauguss	MC163/24 • MC163/230
Sphäroguss	MC253/24 • MC253/230
Stahlguss	MC403/24 • MC403/230
Austenischer Stahlguss	MC503/24 • MC503/230
	MC1003/24 • MC1003/230
	MC1503/24 • MC1503/230
	MH2503

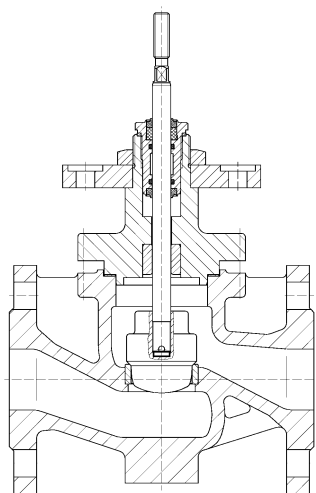


BR216  
BR225  
BR240S  
BR240E

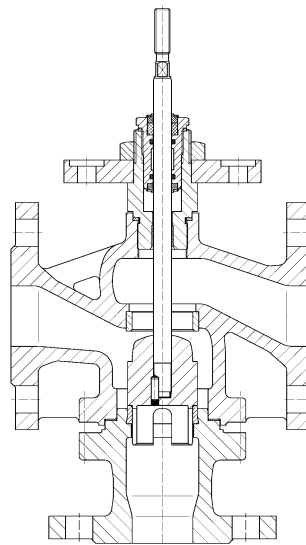


BR316  
BR325  
BR340S  
BR340E

## Schnittzeichnung



BR216/225/240S/240E



BR316/325/340S/340E

## Technische Daten Antrieb MC103 – MC1503

Typ		MC103/24 <sup>5)</sup>	MC103/230 <sup>5)</sup>
Stellzeit <sup>1)</sup>	s/mm	12 · 9 · 4* · 1,9	12 · 9 · 4* · 1,9
Stellkraft	kN	1,0	1,0
Hub	mm	max. 20	max. 20
Spannung	VAC	24 ±10%	230 +6% -10%
Spannung <sup>2)</sup>	VDC	24 ±10%	-
Frequenz	Hz	50/60 ±5%	50/60 ±5%
Leistungsaufnahme	VA	6	12
Eingangssignal <sup>3)</sup>		3-Punkt 0(2)...10 VDC 77 kOhm 0(4)...20 mA 0,51 kOhm	3-Punkt 0(2)...10 VDC 77 kOhm 0(4)...20 mA 0,51 kOhm
Ausgangssignal <sup>3)</sup>		0...10 VDC max. 8 mA min. 1200 Ohm	0...10 VDC max. 8 mA min. 1200 Ohm
Hysterese <sup>4)</sup>	V	0,15 · 0,5	0,15 · 0,5

<sup>1)</sup> Stellzeit frei wählbar, Voreinstellung ist mit \* gekennzeichnet, vor Ort einstellbar

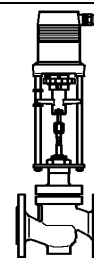
<sup>2)</sup> nur gleichgerichtete Wechselspannung

<sup>3)</sup> stetige Signale invertierbar

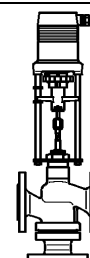
<sup>4)</sup> vor Ort einstellbar

<sup>5)</sup> Antrieb einsetzbar bei Mediumtemperatur bis 150°C

Flanschanschluss	mit elektrischen Antrieben
PN 16 – 40	MC103/24 • MC103/230
Grauguss	MC163/24 • MC163/230
Sphäroguss	MC253/24 • MC253/230
Stahlguss	MC403/24 • MC403/230
Austenischer Stahlguss	MC503/24 • MC503/230
	MC1003/24 • MC1003/230
	MC1503/24 • MC1503/230
	MH2503



**BR216**  
**BR225**  
**BR240S**  
**BR240E**



**BR316**  
**BR325**  
**BR340S**  
**BR340E**

Typ		MC163/24	MC163/230
Stellzeit <sup>1)</sup>	s/mm	6 · 4*	6 · 4*
Stellkraft	kN	1,6	1,6
Hub	mm	max. 30	max. 30
Spannung	VAC	24 ±10%	230 +6% -10%
Spannung <sup>2)</sup>	VDC	24 ±10%	-
Frequenz	Hz	50/60 ±5%	50/60 ±5%
Leistungsaufnahme	VA	6	12
Eingangssignal <sup>3)</sup>		3-Punkt 0(2)...10 VDC 77 kOhm 0(4)...20 mA 0,51 kOhm	3-Punkt 0(2)...10 VDC 77 kOhm 0(4)...20 mA 0,51 kOhm
Ausgangssignal <sup>3)</sup>		0...10 VDC max. 8 mA min. 1200 Ohm	0...10 VDC max. 8 mA min. 1200 Ohm
Hysterese <sup>4)</sup>	V	0,05 · 0,15 · 0,3 · 0,5	0,05 · 0,15 · 0,3 · 0,5

Typ		MC253/24	MC253/230
Stellzeit <sup>1)</sup>	s/mm	5 · 2,5*	5 · 2,5*
Stellkraft	kN	2,5	2,5
Hub	mm	max. 60	max. 60
Spannung	VAC	24 ±10%	230 +6% -10%
Spannung <sup>2)</sup>	VDC	24 ±10%	-
Frequenz	Hz	50/60 ±5%	50/60 ±5%
Leistungsaufnahme	VA	max. 18	max. 25
Eingangssignal <sup>3)</sup>		3-Punkt 0(2)...10 VDC 77 kOhm 0(4)...20 mA 0,51 kOhm	3-Punkt 0(2)...10 VDC 77 kOhm 0(4)...20 mA 0,51 kOhm
Ausgangssignal <sup>3)</sup>		0...10 VDC max. 8 mA min. 1200 Ohm	0...10 VDC max. 8 mA min. 1200 Ohm
Hysterese <sup>4)</sup>	V	0,05 · 0,15 · 0,3 · 0,5	0,05 · 0,15 · 0,3 · 0,5

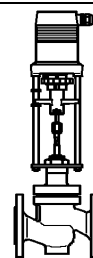
<sup>1)</sup> Stellzeit frei wählbar, Voreinstellung ist mit \* gekennzeichnet, vor Ort einstellbar

<sup>2)</sup> nur gleichgerichtete Wechselspannung

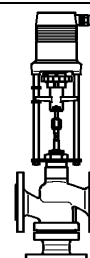
<sup>3)</sup> stetige Signale invertierbar

<sup>4)</sup> vor Ort einstellbar

Flanschanschluss	mit elektrischen Antrieben
PN 16 – 40	MC103/24 • MC103/230
Grauguss	MC163/24 • MC163/230
Sphäroguss	MC253/24 • MC253/230
Stahlguss	MC403/24 • MC403/230
Austenischer Stahlguss	MC503/24 • MC503/230 MC1003/24 • MC1003/230 MC1503/24 • MC1503/230 MH2503



**BR216  
BR225  
BR240S  
BR240E**



**BR316  
BR325  
BR340S  
BR340E**

Typ		MC403/24	MC403/230
Stellzeit <sup>1)</sup>	s/mm	0,6 · 0,4*	0,6 · 0,4*
Stellkraft	kN	4,0	4,0
Hub	mm	max. 60	max. 60
Spannung	VAC	24 ±10%	230 +6% -10%
Frequenz	Hz	50/60 ±5%	50/60 ±5%
Leistungsaufnahme	VA	max. 50	max. 63
Eingangssignal <sup>3)</sup>		3-Punkt 0(2)...10 VDC 77 kOhm 0(4)...20 mA 0,51 kOhm	3-Punkt 0(2)...10 VDC 77 kOhm 0(4)...20 mA 0,51 kOhm
Ausgangssignal <sup>3)</sup>		0...10 VDC max. 8 mA min. 1200 Ohm	0...10 VDC max. 8 mA min. 1200 Ohm
Hysterese <sup>4)</sup>	V	0,05 · 0,15 · 0,3 · 0,5	0,05 · 0,15 · 0,3 · 0,5

Typ		MC503/24	MC503/230
Stellzeit <sup>1)</sup>	s/mm	5 · 2,5*	5 · 2,5*
Stellkraft	kN	5,0	5,0
Hub	mm	max. 60	max. 60
Spannung	VAC	24 ±10%	230 +6% -10%
Spannung <sup>2)</sup>	VDC	24 ±10%	-
Frequenz	Hz	50/60 ±5%	50/60 ±5%
Leistungsaufnahme	VA	max. 18	max. 25
Eingangssignal <sup>3)</sup>		3-Punkt 0(2)...10 VDC 77 kOhm 0(4)...20 mA 0,51 kOhm	3-Punkt 0(2)...10 VDC 77 kOhm 0(4)...20 mA 0,51 kOhm
Ausgangssignal <sup>3)</sup>		0...10 VDC max. 8 mA min. 1200 Ohm	0...10 VDC max. 8 mA min. 1200 Ohm
Hysterese <sup>4)</sup>	V	0,05 · 0,15 · 0,3 · 0,5	0,05 · 0,15 · 0,3 · 0,5

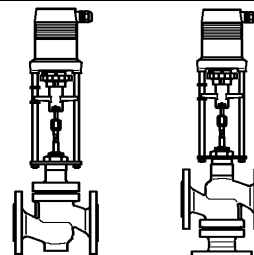
<sup>1)</sup> Stellzeit frei wählbar, Voreinstellung ist mit \* gekennzeichnet, vor Ort einstellbar

<sup>2)</sup> nur gleichgerichtete Wechselspannung

<sup>3)</sup> stetige Signale invertierbar

<sup>4)</sup> vor Ort einstellbar

Flanschanschluss mit elektrischen Antrieben  
 PN 16 – 40 MC103/24 • MC103/230  
 Grauguss MC163/24 • MC163/230  
 Sphäroguss MC253/24 • MC253/230  
 Stahlguss MC403/24 • MC403/230  
 Austenischer Stahlguss MC503/24 • MC503/230  
 MC1003/24 • MC1003/230  
 MC1503/24 • MC1503/230  
 MH2503



**BR216**  
**BR225**  
**BR240S**  
**BR240E**

**BR316**  
**BR325**  
**BR340S**  
**BR340E**

Typ		MC1003/24	MC1503/24	MC1003/230	MC1503/230
Stellzeit <sup>1)</sup>	s/mm	1	2	1	2
Stellkraft	kN	10	15	10	15
Hub	mm	max. 80		max. 80	
Spannung	VAC	24 ±10%		230 +6% -10%	
Frequenz	Hz	50/60 ±5%		50/60 ±5%	
Leistungsaufnahme	VA	max. 50		max. 63	
Eingangssignal <sup>2)</sup>		3-Punkt 0(2)...10 VDC 77 kOhm 0(4)...20 mA 0,51 kOhm		3-Punkt 0(2)...10 VDC 77 kOhm 0(4)...20 mA 0,51 kOhm	
Ausgangssignal <sup>2)</sup>		0...10 VDC max. 8 mA min. 1200 Ohm		0...10 VDC max. 8 mA min. 1200 Ohm	
Hysterese <sup>3)</sup>	V	0,05 · 0,15 · 0,3 · 0,5		0,05 · 0,15 · 0,3 · 0,5	

Schutzart: IP 54

Auflösung: MC... elektrisch 0,04 VDC  
 MC103 mechanisch 0,095 mm  
 MC163 / MC1003 / MC1503 mechanisch 0,05 mm  
 MC253 / MC503 mechanisch 0,04 mm  
 MC403 mechanisch 0,12 mm

Betriebsart: MC103 / MC163 / MC253 / MC503 S3-50% ED c/h 1200 EN 60034-1  
 MC403 / MC1003 / MC1503 S3-30% ED c/h 1200 EN 60034-1

Endlagenabschaltung: lastabhängig

Umgebungstemperatur: MC103 / MC163 0...+60°C  
 MC253 / MC403 / MC503 / MC1003 -10...+60°C  
 MC1503 -10...+50°C

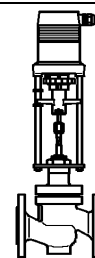
Gewicht: MC103 2,5 kg  
 MC163 4,0 kg  
 MC253/24 und MC503/24 7,4 kg  
 MC253/230 und MC503/230 8,6 kg  
 MC403 9,5 kg  
 MC1003 / MC1503 11,5 kg

<sup>1)</sup> Stellzeit frei wählbar, Voreinstellung ist mit \* gekennzeichnet, vor Ort einstellbar

<sup>2)</sup> stetige Signale invertierbar

<sup>3)</sup> vor Ort einstellbar

Flanschanschluss	mit elektrischen Antrieben
PN 16 – 40	MC103/24 • MC103/230
Grauguss	MC163/24 • MC163/230
Sphäroguss	MC253/24 • MC253/230
Stahlguss	MC403/24 • MC403/230
Austenischer Stahlguss	MC503/24 • MC503/230
	MC1003/24 • MC1003/230
	MC1503/24 • MC1503/230
	MH2503



**BR216**  
**BR225**  
**BR240S**  
**BR240E**

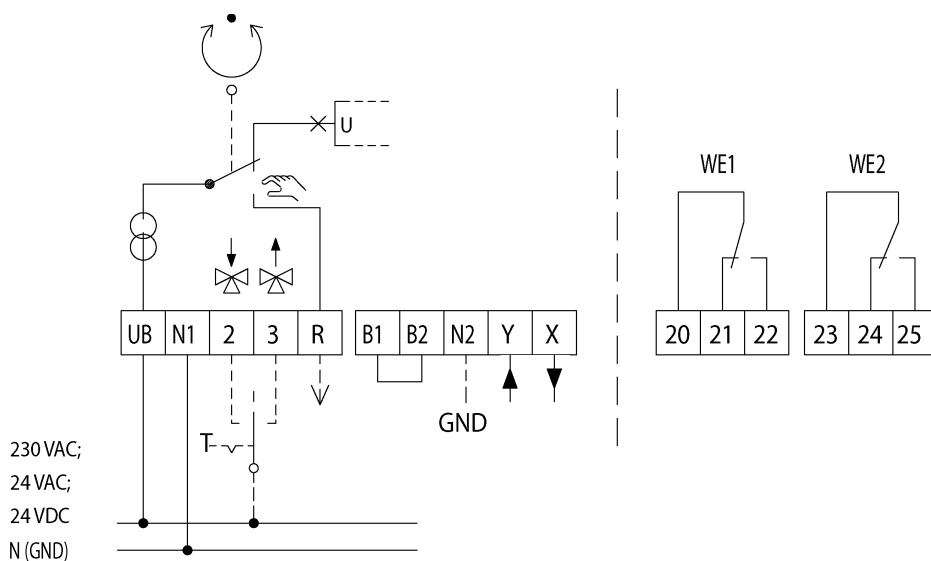


**BR316**  
**BR325**  
**BR340S**  
**BR340E**

## Antriebsvariante und Zubehör

- Sonderspannung: 115 VAC
- Wegschaltereinheit <sup>1)</sup>: 2 Schalter (WE1/WE2), potentialfrei, stufenlos einstellbar  
 Nennlast: 8 A / 250 VAC  
 8 A / 30 VDC  
 Schaltspannung: max. 400 VAC  
 max. 125 VDC
- Schutzart: IP 65
- Platine für Ausgangssignal X=0(4)...20 mA <sup>1)</sup>
- Adapter mit Aufnahme für Fremdfabrikate

## Schaltplan MC103 / MC163



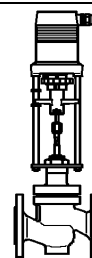
B1/B2 Anschlussmöglichkeit eines Binärsignals (z.B. Frostschutz)

<sup>1)</sup> MC103/MC163: Wegschaltereinheit und Ausgangssignal 0(4)...20 mA nicht kombinierbar

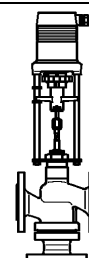


Flanschanschluss  
 PN 16 – 40  
 Grauguss  
 Sphäroguss  
 Stahlguss  
 Austenischer Stahlguss

mit elektrischen Antrieben  
 MC103/24 • MC103/230  
 MC163/24 • MC163/230  
 MC253/24 • MC253/230  
 MC403/24 • MC403/230  
 MC503/24 • MC503/230  
 MC1003/24 • MC1003/230  
 MC1503/24 • MC1503/230  
 MH2503

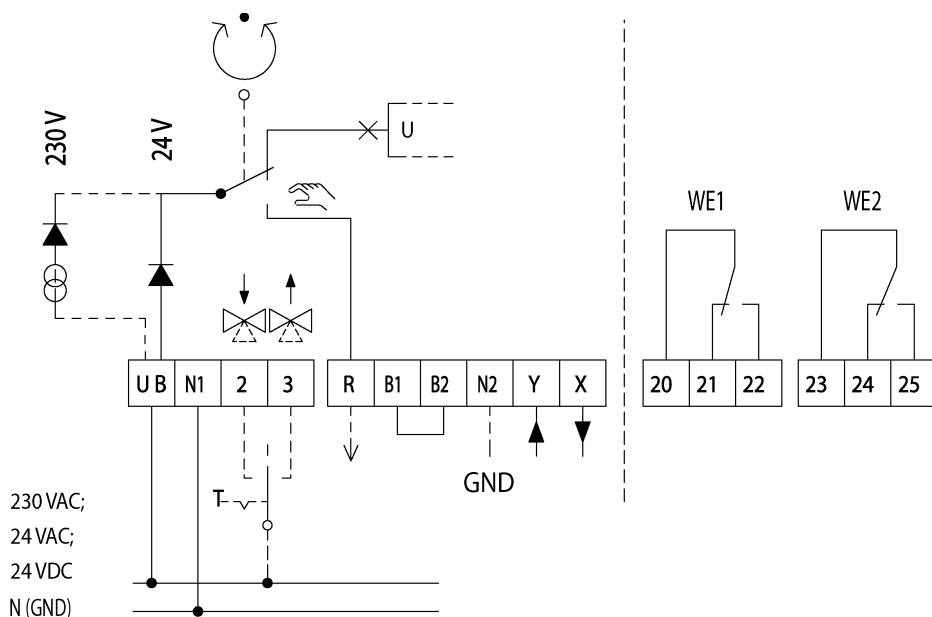


**BR216**  
**BR225**  
**BR240S**  
**BR240E**



**BR316**  
**BR325**  
**BR340S**  
**BR340E**

### Schaltplan MC253 / MC403 / MC503 / MC1003 / MC1503



B1/B2 Anschlussmöglichkeit eines Binärsignals (z.B. Frostschutz)

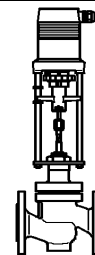
### Technische Daten Antrieb MH 2503

Typ	MH2503	
Stellzeit	s/mm	0,5
Stellkraft	kN	25
Hub	mm	100
Spannung	VAC	230 +6% -10%
Frequenz	Hz	50/60 ±5%
Leistungsaufnahme	VA	max. 500VA, Nennleistung 250VA Ruheleistung <10VA
Eingangssignal <sup>1)</sup>		3-Punkt 0(2)...10 VDC      77 kOhm 0(4)...20 mA      0,51 kOhm
Ausgangssignal <sup>1)</sup>		0...10 VDC      max. 8 mA min. 1200 Ohm
Hysterese <sup>2)</sup>	V	0,05 · 0,15 · 0,3 · 0,5

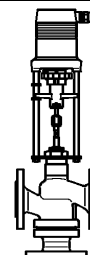
<sup>1)</sup> stetige Signale invertierbar  
<sup>2)</sup> vor Ort einstellbar

Stand: 05/05/2015 Techn. Änderungen vorbehalten

Flanschanschluss	mit elektrischen Antrieben
PN 16 – 40	MC103/24 • MC103/230
Grauguss	MC163/24 • MC163/230
Sphäroguss	MC253/24 • MC253/230
Stahlguss	MC403/24 • MC403/230
Austenischer Stahlguss	MC503/24 • MC503/230
	MC1003/24 • MC1003/230
	MC1503/24 • MC1503/230
	MH2503



**BR216**  
**BR225**  
**BR240S**  
**BR240E**



**BR316**  
**BR325**  
**BR340S**  
**BR340E**

Schutzart:	IP 65	
Auflösung:	elektrisch	10 mV
	mechanisch	0,15 mm
Betriebsart:	S3-50% ED c/h 1200	EN 60034-1
	S3-30% ED c/h 1200	EN 60034-1
Endlagenabschaltung:	lastabhängig	
Umgebungstemperatur:	-10...+60°C	
Gewicht:	24 kg	

### Antriebsvariante und Zubehör

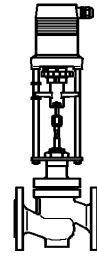
- Wegschaltereinheit: Anschlussplatine komplett ,mit 2 Wegschaltern (WE1/WE2), potentialfrei, stufenlos einstellbar  
 Nennlast: 8 A / 250 VAC  
 8 A / 30 VDC  
 Schaltspannung: max. 400 VAC / max. 125 VDC
- steckbarer integrierter Schaltkreis (IC) für Ausgangssignal X=0(4)...20 mA
- Adapter mit Aufnahme für Ventile anderer Hersteller

# Motor-Durchgangs- und Dreiwegeventile bis 350°C

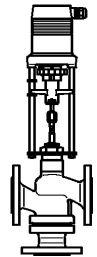
PN 16-40 **2.3.1**

Flanschanschluss  
 PN 16 – 40  
 Grauguss  
 Sphäroguss  
 Stahlguss  
 Austenischer Stahlguss

mit elektrischen Antrieben  
 MC103/24 • MC103/230  
 MC163/24 • MC163/230  
 MC253/24 • MC253/230  
 MC403/24 • MC403/230  
 MC503/24 • MC503/230  
 MC1003/24 • MC1003/230  
 MC1503/24 • MC1503/230  
 MH2503

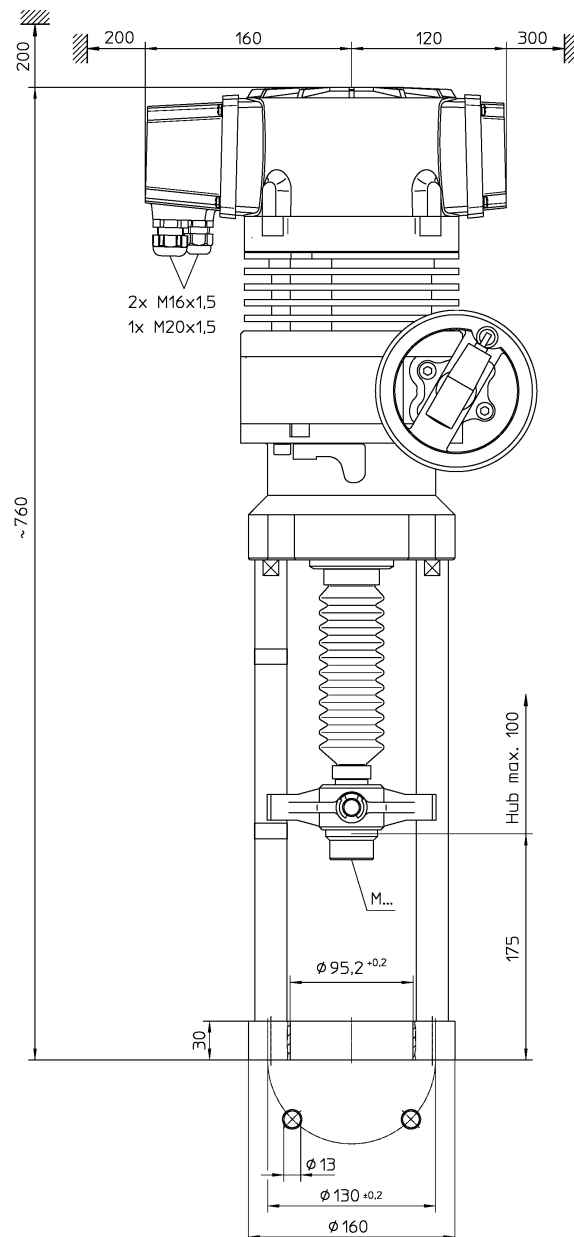


BR216  
 BR225  
 BR240S  
 BR240E



BR316  
 BR325  
 BR340S  
 BR340E

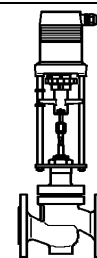
## Maßzeichnung



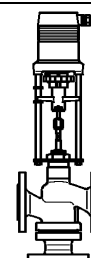
# Motor-Durchgangs- und Dreiwegeventile bis 350°C

PN 16-40 **2.3.1**

Flanschanschluss	mit elektrischen Antrieben
PN 16 – 40	MC103/24 • MC103/230
Grauguss	MC163/24 • MC163/230
Sphäroguss	MC253/24 • MC253/230
Stahlguss	MC403/24 • MC403/230
Austenischer Stahlguss	MC503/24 • MC503/230
	MC1003/24 • MC1003/230
	MC1503/24 • MC1503/230
	MH2503

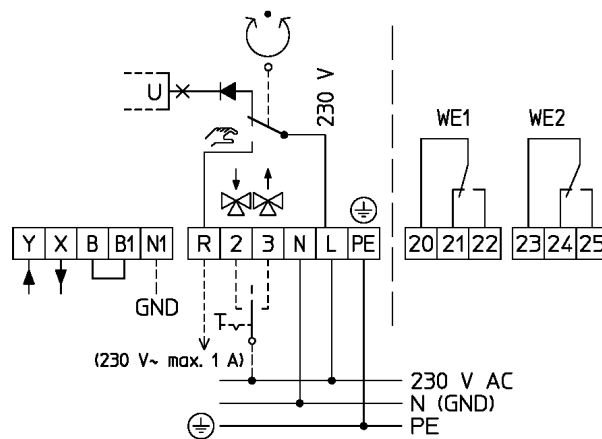


BR216  
BR225  
BR240S  
BR240E



BR316  
BR325  
BR340S  
BR340E

## Schaltplan

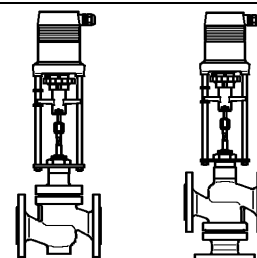


R Rückmeldesignal bei Betriebsart „Handbetrieb“  
R=230 VAC max.1 A

N2 Nullpotential der Signale „X“, „Y“ und „R“.  
Sollen Antriebe in der Betriebsart „stetig“, d.h. mittels Analogsignal „Y“ angesteuert werden, ist der Anschluss von N2 (Nullpotential des Reglers) zwingend notwendig. Bei Antrieben in der Betriebsart „3-Punkt“ ist der Anschluss N2 nur dann notwendig, wenn „X“ und/oder „R“ vom Antrieb genutzt werden sollen.

B1/B2 Anschlussmöglichkeit eines Binärsignals (z.B. Frostschutz)

Flanschanschluss	mit elektrischen Antrieben
PN 16 – 40	MC103/24 • MC103/230
Grauguss	MC163/24 • MC163/230
Sphäroguss	MC253/24 • MC253/230
Stahlguss	MC403/24 • MC403/230
Austenischer Stahlguss	MC503/24 • MC503/230
	MC1003/24 • MC1003/230
	MC1503/24 • MC1503/230
	MH2503



<b>BR216</b>	<b>BR316</b>
<b>BR225</b>	<b>BR325</b>
<b>BR240S</b>	<b>BR340S</b>
<b>BR240E</b>	<b>BR340E</b>

## Technische Daten Ventil mit Stellantrieb

### PN 16 BR216

DN			125	150	200	250	300	
kvs-Wert	m³/h		250	400	630	1000	1250	
			200 <sup>S</sup>	315 <sup>S</sup>	500 <sup>S</sup>	800	1000	
			160	250	400	630	800	
			125 <sup>S/L</sup>	200 <sup>S/L</sup>	315 <sup>S/L</sup>	500 <sup>L</sup>	630 <sup>L</sup>	
Hub		mm	60			80		
MC403/24 MC403/230	t <sup>1)</sup>	s	40					
			25*					
MC503/24 MC503/230	t <sup>1)</sup>	s	300					
			150*					
MC1003/24 MC1003/230	Δp <sub>s</sub>	kPa	200	130				
MC1503/24 MC1503/230	t	s	60			80		
			Δp <sub>s</sub>		kPa	500	350	200
MH2503/230	t	s	120				160	
			Δp <sub>s</sub>		kPa	950	700	370

100 kPa = 1 bar = 10 mWS  
Δp<sub>s</sub>: Schließdruck

DN			125	150	200	250	300	
kvs-Wert	m³/h		250	400	630	1000	1600	
			200 <sup>S</sup>	315 <sup>S</sup>	500 <sup>S</sup>	800	1250	
			160	250	400	630 <sup>L</sup>	1000	
			125 <sup>S/L</sup>	200 <sup>S/L</sup>	315 <sup>S/L</sup>	500 <sup>L</sup>	800 <sup>L</sup>	
Hub		mm	60			100		
MH2503/230	t	s	30				50	
			Δp <sub>s</sub>		kPa	1600	1250	690

100 kPa = 1 bar = 10 mWS  
Δp<sub>s</sub>: Schließdruck

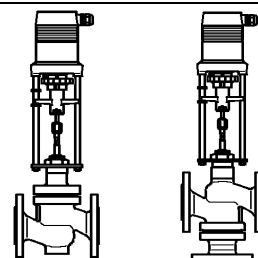
<sup>1)</sup> Stellzeit frei wählbar, Voreinstellung ist mit \* gekennzeichnet  
<sup>L)</sup> als Lochkegel lieferbar  
<sup>S)</sup> Sonder-kvs-Wert

# Motor-Durchgangs- und Dreiwegeventile bis 350°C

PN 16-40 **2.3.1**

Flanschanschluss  
 PN 16 – 40  
 Grauguss  
 Sphäroguss  
 Stahlguss  
 Austenischer Stahlguss

mit elektrischen Antrieben  
 MC103/24 • MC103/230  
 MC163/24 • MC163/230  
 MC253/24 • MC253/230  
 MC403/24 • MC403/230  
 MC503/24 • MC503/230  
 MC1003/24 • MC1003/230  
 MC1503/24 • MC1503/230  
 MH2503



**BR216**  
**BR225**  
**BR240S**  
**BR240E**

**BR316**  
**BR325**  
**BR340S**  
**BR340E**

## PN 16 BR316

DN	125		150		200		250		300	
kvs-Wert	m³/h	250	400	630	1000	1250				
		200	315	500	800	1000				
		160 <sup>S</sup>	250 <sup>S</sup>	400 <sup>S</sup>	630	800				
		125 <sup>S</sup>	200 <sup>S</sup>	315 <sup>S</sup>	500	630				
Hub	mm	60				80				
MC403/24 MC403/230	t <sup>1)</sup>	s	40							
			25*							
MC503/24 MC503/230	t <sup>1)</sup>	s	300							
			150*							
MC1003/24 MC1003/230	Δp <sub>s</sub>	kPa	200	130						
MC1503/24 MC1503/230	t	s	120				160			
MH2503/230	Δp <sub>s</sub>	kPa	950	700	370	220	150			

## PN 16 BR316

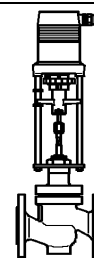
DN	125		150		200		250		300	
kvs-Wert	m³/h	250	400	630	1000	1600				
		200	315	500	800	1250				
		160 <sup>S</sup>	250 <sup>S</sup>	400 <sup>S</sup>	630	1000				
		125 <sup>S</sup>	200 <sup>S</sup>	315 <sup>S</sup>	500	800				
Hub	mm	60				100				
MH2503/230	t	s	30				50			
MH2503/230	Δp <sub>s</sub>	kPa	1600	1250	690	440	300			

100 kPa = 1 bar = 10 mWS  
 Δp<sub>s</sub>: Schließdruck

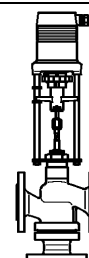
<sup>1)</sup> Stellzeit frei wählbar, Voreinstellung ist mit \* gekennzeichnet  
<sup>S)</sup> Sonder-kvs-Wert

Flanschanschluss  
 PN 16 – 40  
 Grauguss  
 Sphäroguss  
 Stahlguss  
 Austenischer Stahlguss

mit elektrischen Antrieben  
 MC103/24 • MC103/230  
 MC163/24 • MC163/230  
 MC253/24 • MC253/230  
 MC403/24 • MC403/230  
 MC503/24 • MC503/230  
 MC1003/24 • MC1003/230  
 MC1503/24 • MC1503/230  
 MH2503



**BR216**  
**BR225**  
**BR240S**  
**BR240E**



**BR316**  
**BR325**  
**BR340S**  
**BR340E**

## PN 16 / PN 25 / PN 40 BR225

DN	15	15	20	25	32	40	50	65 <sup>2)</sup>	80	100 <sup>2)</sup>	125 <sup>2)</sup>	150 <sup>3)</sup>	200 <sup>4)</sup>		
kvs-Wert	m³/h	4 <sup>L</sup>	2,5 1,6 1,25 1,0 0,63 0,4 0,25 0,16	6,3 <sup>L</sup> 5 <sup>S/L</sup> 4 <sup>L</sup> 2,5 <sup>S/L</sup>	10 8 <sup>S/L</sup> 6,3 <sup>L</sup> 5 <sup>S/L</sup>	16 12,5 <sup>S</sup> 10 <sup>L</sup> 8 <sup>S/L</sup>	25 20 <sup>S</sup> 16 <sup>L</sup> 12,5 <sup>S/L</sup>	40 31,5 <sup>S</sup> 25 <sup>L</sup> 20 <sup>S/L</sup>	63 50 <sup>S</sup> 40 <sup>L</sup> 31,5 <sup>S/L</sup>	100 80 <sup>S</sup> 63 <sup>L</sup> 50 <sup>S/L</sup>	160 125 <sup>S</sup> 100 <sup>L</sup> 80 <sup>S/L</sup>	250 200 <sup>S</sup> 160 125 <sup>S/L</sup>	400 315 <sup>S</sup> 250 200 <sup>S/L</sup>	630 500 <sup>S</sup> 400 315 <sup>S/L</sup>	
		Hub	mm	20				30		50		60			
MC103/ 24 MC103/ 230	t <sup>1)</sup>	s	240												
			180												
	80*														
	40														
Δp <sub>s</sub>	kPa	1250	3500	1250	1050	600	350								
MC163/ 24 MC163/ 230	t <sup>1)</sup>	s	120						180						
			80*						120*						
Δp <sub>s</sub>	kPa	2400	4000	2400	2050	1250	750	450	300						
MC253/ 24 MC253/ 230	t <sup>1)</sup>	s	100						150		250				
			50*						75*		125*				
Δp <sub>s</sub>	kPa	4000	4000	4000	3500	2200	1400	850	540	350	200				
MC403/ 24 MC403/ 230	t <sup>1)</sup>	s	15						20		30		40		
			10*						15*		20*		25*		
Δp <sub>s</sub>	kPa	4000	4000	4000	4000	3700	2400	1500	950	650	400	200	130		
MC503/ 24 MC503/ 230	t <sup>1)</sup>	s	100						150		250		300		
			50*						75*		125*		150*		
Δp <sub>s</sub>	kPa	4000	4000	4000	4000	4000	3150	1950	1250	850	500	290	190		
MC1003/ 24 MC1003/ 230	t	s							30		50		60		
									2150		1500		950		500
Δp <sub>s</sub>	kPa							2150		1500		950		500	
MC1503/ 24 MC1503/ 230	t	s											120		
													950		700
Δp <sub>s</sub>	kPa											950		700	

100 kPa = 1 bar = 10 mWS

Δp<sub>s</sub>: Schließdruck

Der Schließdruck wird durch den Nenndruck begrenzt.

<sup>1)</sup> Stellzeit frei wählbar, Voreinstellung ist mit \* gekennzeichnet

<sup>2)</sup> PN 16 oder PN25-40

<sup>3)</sup> PN 16 oder PN25

<sup>4)</sup> PN 16

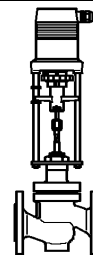
<sup>L)</sup> als Lochkegel lieferbar

<sup>S)</sup> Sonder-kvs-Wert

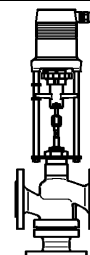
# Motor-Durchgangs- und Dreiwegeventile bis 350°C

PN 16-40 **2.3.1**

Flanschanschluss	mit elektrischen Antrieben
PN 16 – 40	MC103/24 • MC103/230
Grauguss	MC163/24 • MC163/230
Sphäroguss	MC253/24 • MC253/230
Stahlguss	MC403/24 • MC403/230
Austenischer Stahlguss	MC503/24 • MC503/230
	MC1003/24 • MC1003/230
	MC1503/24 • MC1503/230
	MH2503



**BR216  
BR225  
BR240S  
BR240E**



**BR316  
BR325  
BR340S  
BR340E**

## PN 16 / PN 25 / PN 40 BR225

DN		125 <sup>2)</sup>	150 <sup>3)</sup>	200 <sup>4)</sup>
kvs-Wert	m <sup>3</sup> /h	250	400	630
		200 <sup>S</sup>	315 <sup>S</sup>	500 <sup>S</sup>
Hub	mm	160	250	400
		125 <sup>S/L</sup>	200 <sup>S/L</sup>	315 <sup>S/L</sup>
		60		
		30		
MH2503/ 230	t			
	s			
Δp <sub>s</sub>	kPa	1800	1250	690

100 kPa = 1 bar = 10 mWS

Δp<sub>s</sub>: Schließdruck

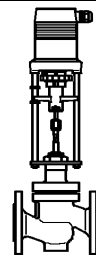
Der Schließdruck wird durch den Nenndruck begrenzt

<sup>2)</sup> PN 16 oder PN25-40  
<sup>3)</sup> PN 16 oder PN25  
<sup>4)</sup> PN 16  
<sup>L)</sup> als Lochkegel lieferbar  
<sup>S)</sup> Sonder-kvs-Wert

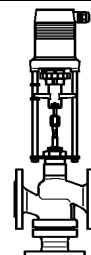


Flanschanschluss  
 PN 16 – 40  
 Grauguss  
 Sphäroguss  
 Stahlguss  
 Austenischer Stahlguss

mit elektrischen Antrieben  
 MC103/24 • MC103/230  
 MC163/24 • MC163/230  
 MC253/24 • MC253/230  
 MC403/24 • MC403/230  
 MC503/24 • MC503/230  
 MC1003/24 • MC1003/230  
 MC1503/24 • MC1503/230  
 MH2503



**BR216**  
**BR225**  
**BR240S**  
**BR240E**



**BR316**  
**BR325**  
**BR340S**  
**BR340E**

## PN 16 / PN 25 / PN 40 BR325

DN	15	20	25	32	40	50	65 <sup>2)</sup>	80	100 <sup>2)</sup>	125 <sup>2)</sup>	150 <sup>3)</sup>	200 <sup>4)</sup>		
kvs-Wert	m <sup>3</sup> /h	4	6,3	10	16	25	40	63	100	160	250	400	630	
		2,5	5	8	12,5	20	31,5	50	80	125	200	315	500	
Hub	mm	20				30			50		60			
		240				180			80*		40			
MC103/ 24 MC103/ 230	t <sup>1)</sup>	s	240				180			80*		40		
	Δp <sub>s</sub>	kPa	1250	1250	1050	600	350							
MC163/ 24 MC163/ 230	t <sup>1)</sup>	s	120				180							
	Δp <sub>s</sub>	kPa	2400	2400	2050	1250	750	450	300					
MC253/ 24 MC253/ 230	t <sup>1)</sup>	s	100				150			250				
	Δp <sub>s</sub>	kPa	4000	4000	3500	2200	1400	850	540	350	200			
MC403/ 24 MC403/ 230	t <sup>1)</sup>	s	15				20			30		40		
	Δp <sub>s</sub>	kPa	4000	4000	4000	3700	2400	1500	950	650	400	200	130	
MC503/ 24 MC503/ 230	t <sup>1)</sup>	s	100				150			250		300		
	Δp <sub>s</sub>	kPa	4000	4000	4000	4000	3150	1950	1250	850	500	290	190	
MC1003/ 24 MC1003/ 230	t	s						30		50		60		
	Δp <sub>s</sub>	kPa						2150		1500	950	500	350	200
MC1503/ 24 MC1503/ 230	t	s										120		
	Δp <sub>s</sub>	kPa										950	700	370

100 kPa = 1 bar = 10 mWS

Δp<sub>s</sub>: Schließdruck

Der Schließdruck wird durch den Nenndruck begrenzt.

<sup>1)</sup> Stellzeit frei wählbar, Voreinstellung ist mit \* gekennzeichnet

<sup>2)</sup> PN 16 oder PN25-40

<sup>3)</sup> PN 16 oder PN25

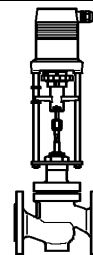
<sup>4)</sup> PN 16

<sup>5)</sup> Sonder-kvs-Wert

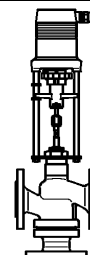
# Motor-Durchgangs- und Dreiwegeventile bis 350°C

PN 16-40 **2.3.1**

Flanschanschluss	mit elektrischen Antrieben
PN 16 – 40	MC103/24 • MC103/230
Grauguss	MC163/24 • MC163/230
Sphäroguss	MC253/24 • MC253/230
Stahlguss	MC403/24 • MC403/230
Austenischer Stahlguss	MC503/24 • MC503/230
	MC1003/24 • MC1003/230
	MC1503/24 • MC1503/230
	MH2503



**BR216**  
**BR225**  
**BR240S**  
**BR240E**



**BR316**  
**BR325**  
**BR340S**  
**BR340E**

## PN 16 / PN 25 / PN 40 BR325

DN		125 <sup>2)</sup>	150 <sup>3)</sup>	200 <sup>4)</sup>
kvs-Wert	m <sup>3</sup> /h	250	400	630
		200 <sup>S</sup>	315 <sup>S</sup>	500 <sup>S</sup>
Hub	mm	160	250	400
		125 <sup>S</sup>	200 <sup>S</sup>	315 <sup>S</sup>
		60		
		30		
MH2503/ 230	t	1800	1250	690
	s			
	Δp <sub>s</sub>			
	kPa			

100 kPa = 1 bar = 10 mWS

Δp<sub>s</sub>: Schließdruck

Der Schließdruck wird durch den Nenndruck begrenzt.

<sup>2)</sup> PN 16 oder PN25-40

<sup>3)</sup> PN 16 oder PN25

<sup>4)</sup> PN 16

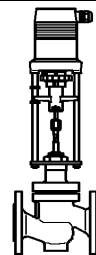
<sup>S)</sup> Sonder-kvs-Wert

# Motor-Durchgangs- und Dreiwegeventile bis 350°C

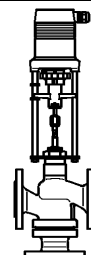
# PN 16-40 **2.3.1**

Flanschanschluss  
 PN 16 – 40  
 Grauguss  
 Sphäroguss  
 Stahlguss  
 Austenischer Stahlguss

mit elektrischen Antrieben  
 MC103/24 • MC103/230  
 MC163/24 • MC163/230  
 MC253/24 • MC253/230  
 MC403/24 • MC403/230  
 MC503/24 • MC503/230  
 MC1003/24 • MC1003/230  
 MC1503/24 • MC1503/230  
 MH2503



**BR216  
 BR225  
 BR240S  
 BR240E**



**BR316  
 BR325  
 BR340S  
 BR340E**

## PN 40 BR240S / BR240E

DN	15	15	20	25	32	40	50	65	80	100	125	150	200	250	300							
kvs-Wert	m³/h	4 <sup>L</sup>	2,5	6,3 <sup>L</sup>	10	16	25	40	63	100	160	250	400	630	1000	1250						
			1,6	5 <sup>S/L</sup>	8 <sup>S/L</sup>	12,5 <sup>S</sup>	20 <sup>S</sup>	31,5 <sup>S</sup>	50 <sup>S</sup>	80 <sup>S</sup>	125 <sup>S</sup>	200 <sup>S</sup>	315 <sup>S</sup>	500 <sup>S</sup>	800	1000						
kvs-Wert	m³/h		1,25	4 <sup>L</sup>	6,3 <sup>L</sup>	10 <sup>L</sup>	16 <sup>L</sup>	25 <sup>L</sup>	40 <sup>L</sup>	63 <sup>L</sup>	100 <sup>L</sup>	160	250	400	630	1000						
			0,63	2,5 <sup>S/L</sup>	5 <sup>S/L</sup>	8 <sup>S/L</sup>	12,5 <sup>S/L</sup>	20 <sup>S/L</sup>	31,5 <sup>S/L</sup>	50 <sup>S/L</sup>	80 <sup>S/L</sup>	125 <sup>S/L</sup>	200 <sup>S/L</sup>	315 <sup>S/L</sup>	500 <sup>L</sup>	630 <sup>L</sup>						
			0,4											400 <sup>L</sup>								
			0,25																			
			0,16																			
Hub	mm	20					30			50		60			80							
MC103/ 24 MC103/ 230	t <sup>1)</sup>	s	240																			
			180																			
	80*																					
	40																					
Δp <sub>s</sub>	kPa	1250	3500	1250	1050	600	350															
MC163/ 24 MC163/ 230	t <sup>1)</sup>	s	120					180														
			80*					120*														
Δp <sub>s</sub>	kPa	2400	4000	2400	2050	1250	750	450	300													
MC253/ 24 MC253/ 230	t <sup>1)</sup>	s	100					150		250												
			50*					75*		125*												
Δp <sub>s</sub>	kPa	4000	4000	4000	3500	2200	1400	850	540	350	200											
MC403/ 24 MC403/ 230	t <sup>1)</sup>	s	15					20		30		40										
			10*					15*		20*		25*										
Δp <sub>s</sub>	kPa	4000	4000	4000	4000	3700	2400	1500	950	650	400	200	130									
MC503/ 24 MC503/ 230	t <sup>1)</sup>	s	100					150		250		300										
			50*					75*		125*		150*										
Δp <sub>s</sub>	kPa	4000	4000	4000	4000	4000	3150	1950	1250	850	500	290	190									
MC1003/ 24	t	s						30		50		60		80								
MC1003/ 230	Δp <sub>s</sub>	kPa						2150		1500		950		500		350		200		100		
MC1503/ 24	t	s											120			160						
MC1503/ 230	Δp <sub>s</sub>	kPa											950		700		370		220		150	

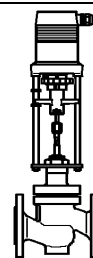
100 kPa = 1 bar = 10 mWS  
 Δp<sub>s</sub>: Schließdruck

<sup>1)</sup> Stellzeit frei wählbar, Voreinstellung ist mit \* gekennzeichnet  
<sup>L)</sup> als Lochkegel lieferbar  
<sup>S)</sup> Sonder-kvs-Wert

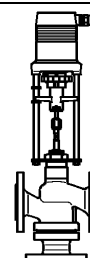
# Motor-Durchgangs- und Dreiwegeventile bis 350°C

PN 16-40 **2.3.1**

Flanschanschluss	mit elektrischen Antrieben
PN 16 – 40	MC103/24 • MC103/230
Grauguss	MC163/24 • MC163/230
Sphäroguss	MC253/24 • MC253/230
Stahlguss	MC403/24 • MC403/230
Austenischer Stahlguss	MC503/24 • MC503/230
	MC1003/24 • MC1003/230
	MC1503/24 • MC1503/230
	MH2503



**BR216**  
**BR225**  
**BR240S**  
**BR240E**



**BR316**  
**BR325**  
**BR340S**  
**BR340E**

## PN 40 BR240S / BR240E

DN			125	150	200	250	300
kvs-Wert	m³/h		250	400	630	1000	1250
			200 <sup>S</sup>	315 <sup>S</sup>	500 <sup>S</sup>	800	1000
			160	250	400	630	800
			125 <sup>S/L</sup>	200 <sup>S/L</sup>	315 <sup>S/L</sup>	500 <sup>L</sup>	630 <sup>L</sup>
Hub		mm	60			100	
MH2503/ 230	t	s	30			50	
	Δp <sub>s</sub>	kPa	1800	1250	690	440	300

100 kPa = 1 bar = 10 mWS  
Δp<sub>s</sub>: Schließdruck

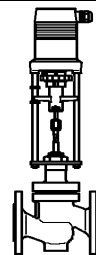
<sup>L</sup>) als Lochkegel lieferbar  
<sup>S</sup>) Sonder-kvs-Wert

# Motor-Durchgangs- und Dreiwegeventile bis 350°C

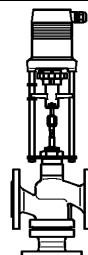
# PN 16-40 **2.3.1**

Flanschanschluss  
 PN 16 – 40  
 Grauguss  
 Sphäroguss  
 Stahlguss  
 Austenischer Stahlguss

mit elektrischen Antrieben  
 MC103/24 • MC103/230  
 MC163/24 • MC163/230  
 MC253/24 • MC253/230  
 MC403/24 • MC403/230  
 MC503/24 • MC503/230  
 MC1003/24 • MC1003/230  
 MC1503/24 • MC1503/230  
 MH2503



**BR216**  
**BR225**  
**BR240S**  
**BR240E**



**BR316**  
**BR325**  
**BR340S**  
**BR340E**

## PN 40 BR340S / BR340E

DN	15	20	25	32	40	50	65	80	100	125	150	200	250	300			
kvs-Wert	4	6,3	10	16	25	40	63	100	160	250	400	630	1000	1250			
	2,5	5 4 <sup>S</sup> 2,5 <sup>S</sup>	8 6,3 <sup>S</sup> 5 <sup>S</sup>	12,5 10 <sup>S</sup> 8 <sup>S</sup>	20 16 <sup>S</sup> 12,5 <sup>S</sup>	31,5 25 <sup>S</sup> 20 <sup>S</sup>	50 40 <sup>S</sup> 31,5 <sup>S</sup>	80 63 <sup>S</sup> 50 <sup>S</sup>	125 100 <sup>S</sup> 80 <sup>S</sup>	200 160 <sup>S</sup> 125 <sup>S</sup>	315 250 <sup>S</sup> 200 <sup>S</sup>	500 400 <sup>S</sup> 315 <sup>S</sup>	630 500 400	1000 800 630	1250 1000 800 630		
Hub	20				30		50		60			80					
MC103/ 24 MC103/ 230	t <sup>1)</sup>	s	240														
			180														
	80*																
	40																
Δp <sub>s</sub>	kPa	1250	1250	1050	600	350											
MC163/ 24 MC163/ 230	t <sup>1)</sup>	s	120				180										
			80*				120*										
Δp <sub>s</sub>	kPa	2400	2400	2050	1250	750	450	300									
MC253/ 24 MC253/ 230	t <sup>1)</sup>	s	100				150		250								
			50*				75*		125*								
Δp <sub>s</sub>	kPa	4000	4000	3500	2200	1400	850	540	350	200							
MC403/ 24 MC403/ 230	t <sup>1)</sup>	s	15				20		30		40						
			10*				15*		20*		25*						
Δp <sub>s</sub>	kPa	4000	4000	4000	3700	2400	1500	950	650	400	200	130					
MC503/ 24 MC503/ 230	t <sup>1)</sup>	s	100				150		250		300						
			50*				75*		125*		150*						
Δp <sub>s</sub>	kPa	4000	4000	4000	4000	3150	1950	1250	850	500	290	190					
MC1003/ 24 MC1003/ 230	t	s					30		50		60		80				
							2150		1500		950		500		350		200
Δp <sub>s</sub>	kPa					2150		1500		950		500		350		200	
MC1503/ 24 MC1503/ 230	t	s									120		160				
											950		700		370		220
Δp <sub>s</sub>	kPa									950		700		370		220	

100 kPa = 1 bar = 10 mWS  
 Δp<sub>s</sub>: Schließdruck

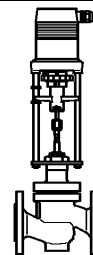
<sup>1)</sup> Stellzeit frei wählbar, Voreinstellung ist mit \* gekennzeichnet  
<sup>2)</sup> Sonder-kvs-Wert

# Motor-Durchgangs- und Dreiwegeventile bis 350°C

PN 16-40 **2.3.1**

Flanschanschluss  
 PN 16 – 40  
 Grauguss  
 Sphäroguss  
 Stahlguss  
 Austenischer Stahlguss

mit elektrischen Antrieben  
 MC103/24 • MC103/230  
 MC163/24 • MC163/230  
 MC253/24 • MC253/230  
 MC403/24 • MC403/230  
 MC503/24 • MC503/230  
 MC1003/24 • MC1003/230  
 MC1503/24 • MC1503/230  
 MH2503



**BR216**  
**BR225**  
**BR240S**  
**BR240E**



**BR316**  
**BR325**  
**BR340S**  
**BR340E**

## PN 40 BR340S / BR340E

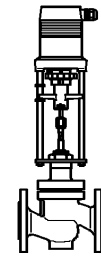
DN			125	150	200	250	300
kvs-Wert	m³/h		250	400	630	1000	1250
			200	315	500	800	1000
			160 <sup>s</sup>	250 <sup>s</sup>	400 <sup>s</sup>	630	800
			125 <sup>s</sup>	200 <sup>s</sup>	315 <sup>s</sup>	500	630
Hub		mm	60			100	
MH 2503/ 230	t	s	30			50	
	$\Delta p_s$	kPa	1800	1250	690	440	300

100 kPa = 1 bar = 10 mWS  
 $\Delta p_s$ : Schließdruck

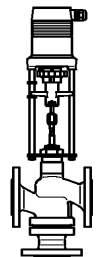
<sup>s)</sup> Sonder-kvs-Wert

Flanschanschluss  
 PN 16 – 40  
 Grauguss  
 Sphäroguss  
 Stahlguss  
 Austenischer Stahlguss

mit elektrischen Antrieben  
 MC103/24 • MC103/230  
 MC163/24 • MC163/230  
 MC253/24 • MC253/230  
 MC403/24 • MC403/230  
 MC503/24 • MC503/230  
 MC1003/24 • MC1003/230  
 MC1503/24 • MC1503/230  
 MH2503

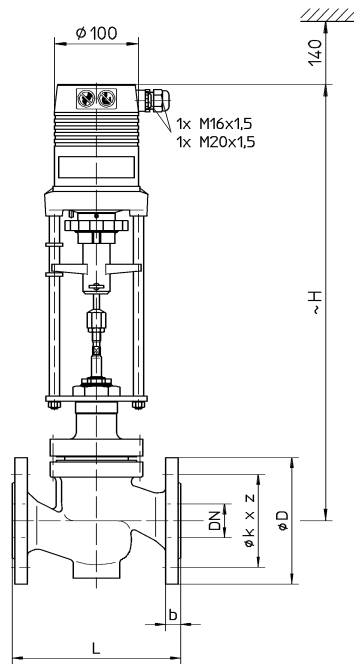


**BR216**  
**BR225**  
**BR240S**  
**BR240E**

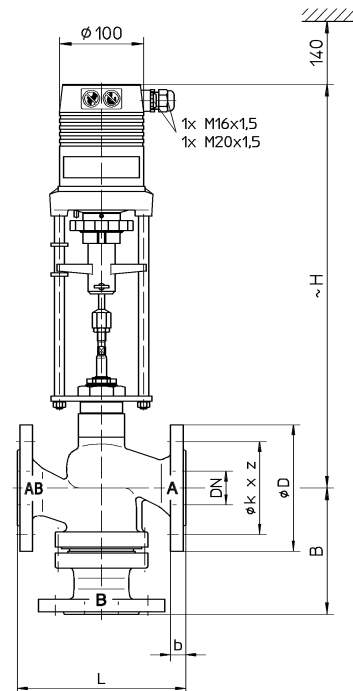


**BR316**  
**BR325**  
**BR340S**  
**BR340E**

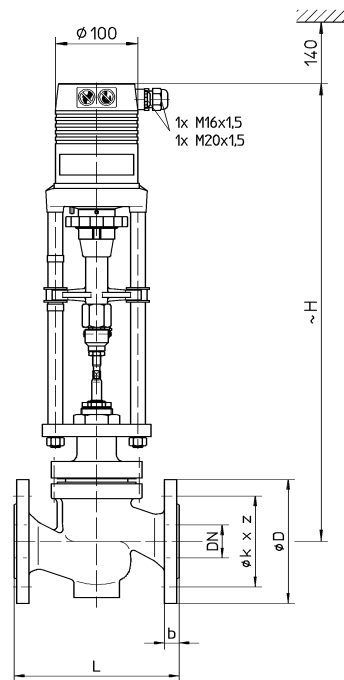
## Maßzeichnung



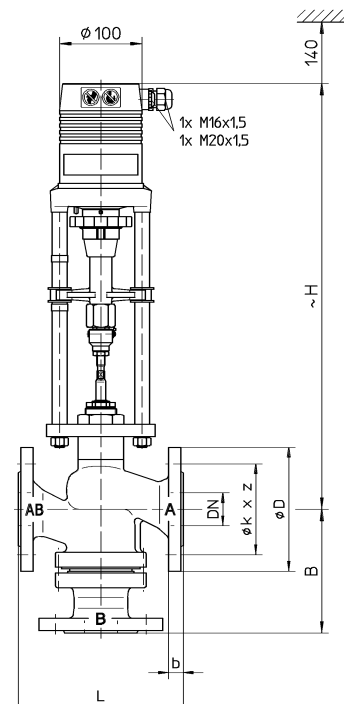
BR2... MC103



BR3... MC103



BR2... MC163

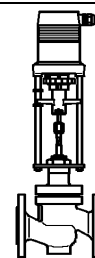


BR3... MC163

# Motor-Durchgangs- und Dreiwegeventile bis 350°C

PN 16-40 **2.3.1**

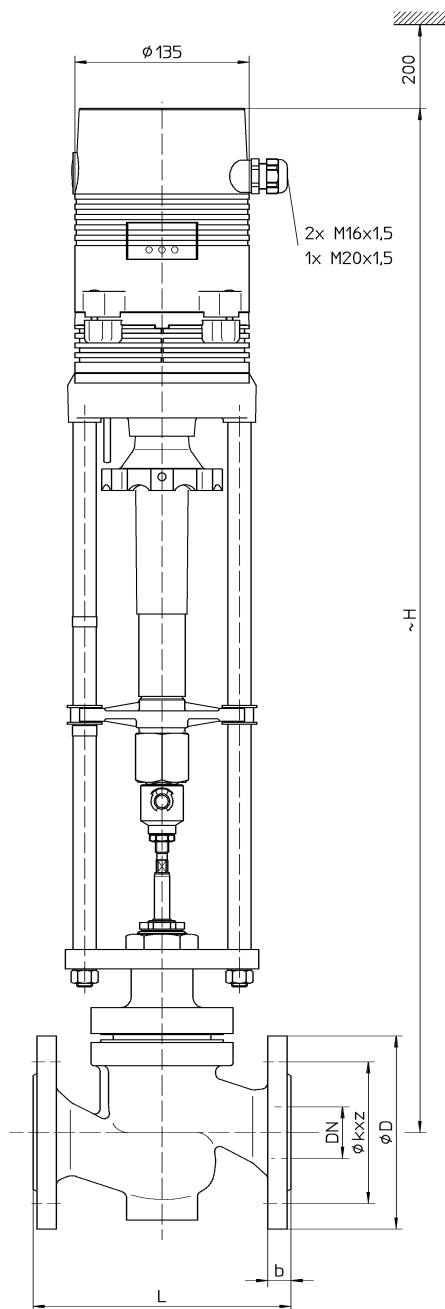
Flanschanschluss	mit elektrischen Antrieben
PN 16 – 40	MC103/24 • MC103/230
Grauguss	MC163/24 • MC163/230
Sphäroguss	MC253/24 • MC253/230
Stahlguss	MC403/24 • MC403/230
Austenischer Stahlguss	MC503/24 • MC503/230
	MC1003/24 • MC1003/230
	MC1503/24 • MC1503/230
	MH2503



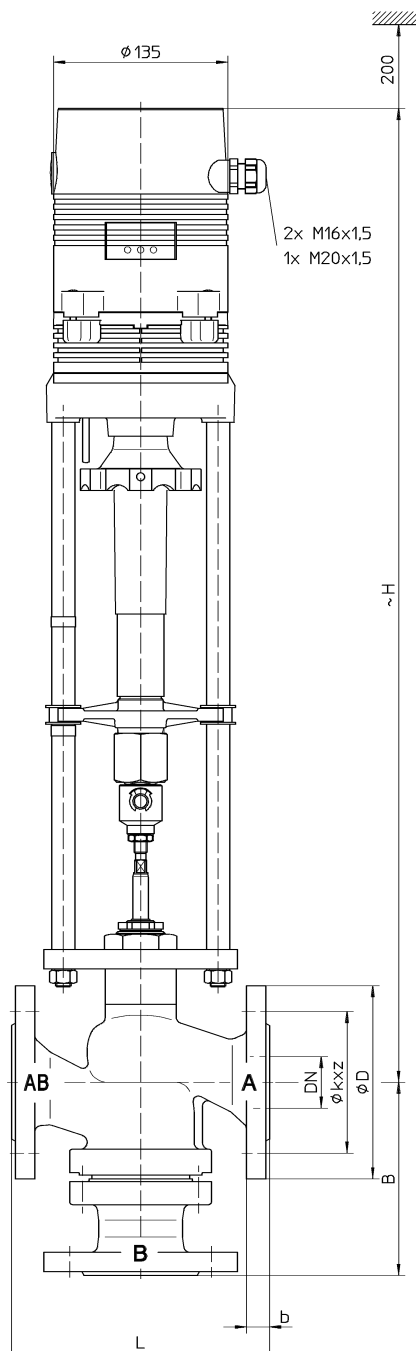
BR216  
BR225  
BR240S  
BR240E



BR316  
BR325  
BR340S  
BR340E



BR2... MC253  
MC403  
MC503  
MC1003  
MC1503



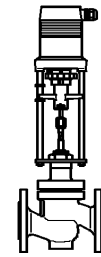
BR3... MC253  
MC403  
MC503  
MC1003  
MC1503

Stand: 05/05/2015 Techn. Änderungen vorbehalten

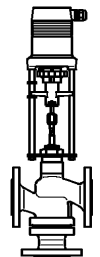


Flanschanschluss  
 PN 16 – 40  
 Grauguss  
 Sphäroguss  
 Stahlguss  
 Austenischer Stahlguss

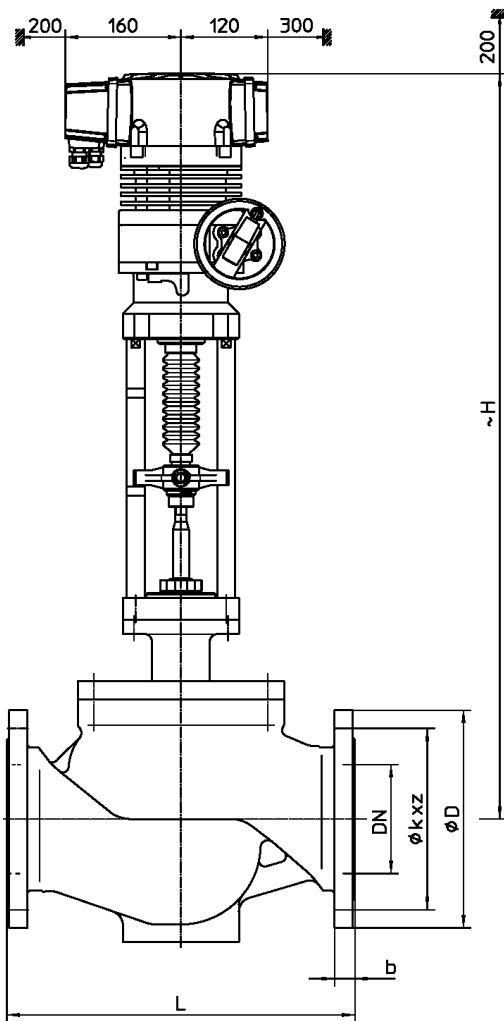
mit elektrischen Antrieben  
 MC103/24 • MC103/230  
 MC163/24 • MC163/230  
 MC253/24 • MC253/230  
 MC403/24 • MC403/230  
 MC503/24 • MC503/230  
 MC1003/24 • MC1003/230  
 MC1503/24 • MC1503/230  
 MH2503



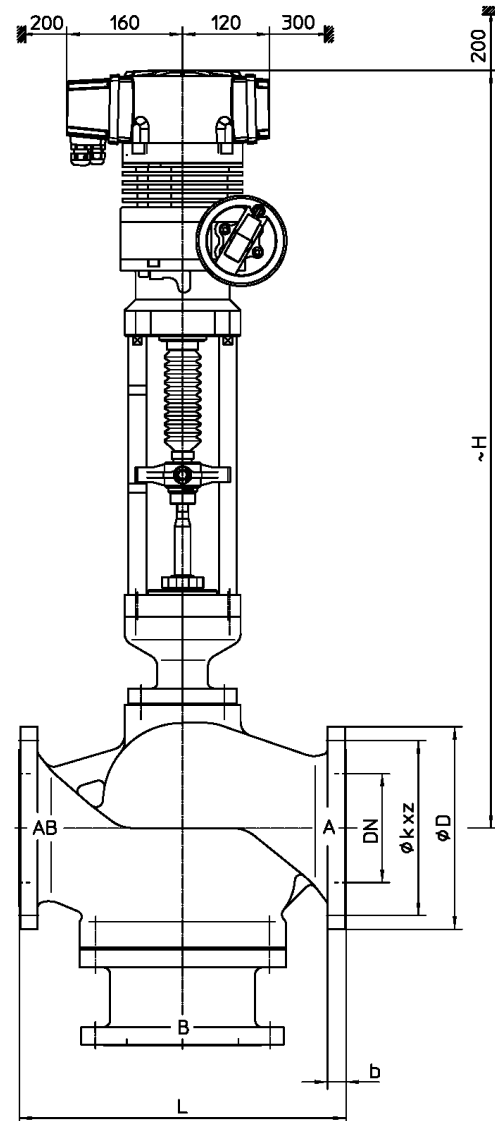
BR216  
 BR225  
 BR240S  
 BR240E



BR316  
 BR325  
 BR340S  
 BR340E



BR2... MH2503

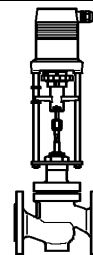


BR3... MH2503

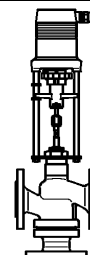
**Einbauhinweis:**

Da Verunreinigungen im Rohrsystem sehr leicht den Ventilsitz beschädigen können, ist der Einbau eines Schmutzfängers zu empfehlen.

Flanschanschluss mit elektrischen Antrieben  
 PN 16 – 40 MC103/24 • MC103/230  
 Grauguss MC163/24 • MC163/230  
 Sphäroguss MC253/24 • MC253/230  
 Stahlguss MC403/24 • MC403/230  
 Austenischer Stahlguss MC503/24 • MC503/230  
 MC1003/24 • MC1003/230  
 MC1503/24 • MC1503/230  
 MH2503



**BR216  
BR225  
BR240S  
BR240E**



**BR316  
BR325  
BR340S  
BR340E**

### Abmessungen

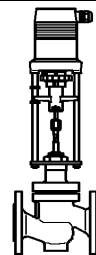
#### BR216 / BR316 und BR225 / BR325

DN		15	20	25	32	40	50	65	80	100	125	150	200 <sup>1)</sup>	250 <sup>1)</sup>	300 <sup>1)</sup>	
L	mm	130	150	160	180	200	230	290	310	350	400	480	600	730	850	
B	mm	130	130	130	150	150	160	170	215	215	260	280	400	450	550	
PN 16	∅ D	mm	95	105	115	140	150	165	185	200	220	250	285	340	405	460
	∅ k	mm	65	75	85	100	110	125	145	160	180	210	240	295	355	410
	z	mm	4x ∅14			4x ∅18			8x ∅18			8x ∅22	12x ∅22	12x ∅26		
	b	mm	16	16	18	18	18	20	20	20	22	24	24	30	32	32
PN 25	∅ D	mm	95	105	115	140	150	165	185	200	235	270	300			
	∅ k	mm	65	75	85	100	110	125	145	160	190	220	250			
	z	mm	4x ∅14			4x ∅18			8x ∅18		8x ∅22	8x ∅26				
	b	mm	16	16	18	18	18	20	20	20	22	24	24			
MC103 24 VAC	BR2...	mm	500	500	500	515	515									
	BR3...	mm	460	460	465	475	475									
MC103 230 VAC	BR2...	mm	525	525	525	540	540									
	BR3...	mm	485	485	490	500	500									
MC163 24 VAC	BR2...	mm	552	537	537	567	567	577	587							
	BR3...	mm	512	512	517	527	527	537	552							
MC163 230 VAC	BR2...	mm	577	577	577	592	592	602	612							
	BR3...	mm	537	537	542	552	552	562	577							
MC253	BR2...	mm	725	725	725	740	740	750	760	860	905					
	BR3...	mm	685	685	690	700	700	710	725	840	870					
H MC403	BR2...	mm	775	775	775	790	790	800	810	905	950	975	1000			
	BR3...	mm	735	735	740	750	750	760	775	885	915	920	940			
MC503	BR2...	mm	725	725	725	740	740	750	760	860	905	930	955			
	BR3...	mm	685	685	690	700	700	710	725	840	870	875	895			
MC1003	BR2...	mm							935	950	995	1020	1045	1150	1210	
	BR3...	mm							900	930	960	965	985	1100	1155	
MC1503	BR2...	mm										1020	1045	1150	1210	1270
	BR3...	mm										965	985	1100	1155	1210
MH2503	BR2...	mm										924	949	1064	1269	1329
	BR3...	mm										924	944	1119	1204	1249

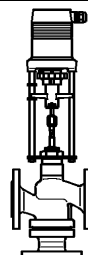
<sup>1)</sup> PN 16

Flanschanschluss  
 PN 16 – 40  
 Grauguss  
 Sphäroguss  
 Stahlguss  
 Austenischer Stahlguss

mit elektrischen Antrieben  
 MC103/24 • MC103/230  
 MC163/24 • MC163/230  
 MC253/24 • MC253/230  
 MC403/24 • MC403/230  
 MC503/24 • MC503/230  
 MC1003/24 • MC1003/230  
 MC1503/24 • MC1503/230  
 MH2503



**BR216  
 BR225  
 BR240S  
 BR240E**



**BR316  
 BR325  
 BR340S  
 BR340E**

## BR240S / BR340S und BR240E / BR340E

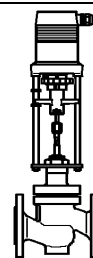
DN		15	20	25	32	40	50	65	80	100	125	150	200	250	300	
L	mm	130	150	160	180	200	230	290	310	350	400	480	600	730	850	
B	mm	130	130	130	150	150	160	170	215	215	260	280	400	450	550	
PN 16	∅ D	mm	95	105	115	140	150	165	185	200	220	250	285	340	405	460
	∅ k	mm	65	75	85	100	110	125	145	160	180	210	240	295	355	410
	z	mm	4x ∅14			4x ∅18				8x ∅18			8x ∅22	12x ∅22	12x ∅26	
	b	mm	16	18	18	18	18	20	18	20	20	22	22	24	26	28
PN 25	∅ D	mm	95	105	115	140	150	165	185	200	235	270	300	360	425	485
	∅ k	mm	65	75	85	100	110	125	145	160	190	220	250	310	370	430
	z	mm	4x ∅14			4x ∅18				8x ∅18	8x ∅22	8x ∅26		12x ∅26	12x ∅30	16x ∅30
	b	mm	16	18	18	18	18	20	22	24	24	26	28	30	32	34
PN 40	∅ D	mm	95	105	115	140	150	165	185	200	235	270	300	375	450	515
	∅ k	mm	65	75	85	100	110	125	145	160	190	220	250	320	385	450
	z	mm	4x ∅14			4x ∅18				8x ∅18	8x ∅22	8x ∅26		12x ∅30	12x ∅33	16x ∅33
	b	mm	16	18	18	18	18	20	22	24	24	26	28	34	38	42
MC103 24 VAC	BR2...	mm	500	500	500	515	515									
	BR3...	mm	460	460	465	475	475									
MC103 230 VAC	BR2...	mm	525	525	525	540	540									
	BR3...	mm	485	485	490	500	500									
MC163 24 VAC	BR2...	mm	552	537	537	567	567	577	587							
	BR3...	mm	512	512	517	527	527	537	552							
MC163 230 VAC	BR2...	mm	577	577	577	592	592	602	612							
	BR3...	mm	537	537	542	552	552	562	577							
MC253	BR2...	mm	725	725	725	740	740	750	760	860	905					
	BR3...	mm	685	685	690	700	700	710	725	840	870					
H MC403	BR2...	mm	775	775	775	790	800	800	810	905	950	975	1000			
	BR3...	mm	735	735	740	750	750	760	775	885	915	920	940			
MC503	BR2...	mm	725	725	725	740	740	750	760	860	905	930	955			
	BR3...	mm	685	685	690	700	700	710	725	840	870	875	895			
MC1003	BR2...	mm							935	950	995	1020	1045	1150	1210	
	BR3...	mm							900	930	960	965	985	1100	1155	
MC1503	BR2...	mm										1020	1045	1150	1210	1270
	BR3...	mm										965	985	1100	1155	1210
MH 2503	BR2...	mm										924	949	1064	1269	1329
	BR3...	mm										924	944	1119	1204	1249

# Motor-Durchgangs- und Dreiwegeventile bis 350°C

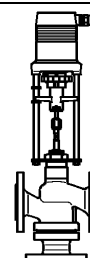
PN 16-40 **2.3.1**

Flanschanschluss  
 PN 16 – 40  
 Grauguss  
 Sphäroguss  
 Stahlguss  
 Austenischer Stahlguss

mit elektrischen Antrieben  
 MC103/24 • MC103/230  
 MC163/24 • MC163/230  
 MC253/24 • MC253/230  
 MC403/24 • MC403/230  
 MC503/24 • MC503/230  
 MC1003/24 • MC1003/230  
 MC1503/24 • MC1503/230  
 MH2503



BR216  
 BR225  
 BR240S  
 BR240E



BR316  
 BR325  
 BR340S  
 BR340E

## Gewicht

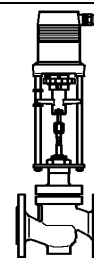
### PN 16 / PN 25

DN			15	20	25	32	40	50	65	80	100	125	150	200	250	300
MC103	BR2...	kg	7	9	10	11	14									
	BR3...	kg	8	9	11	13	15									
MC163	BR2...	kg	8	10	11	12	15	17	21							
	BR3...	kg	9	10	12	14	16	20	24							
MC253 24 VAC	BR2...	kg	12	14	15	16	19	21	25	38	50					
	BR3...	kg	13	15	16	18	20	24	28	42	53					
MC253 230 VAC	BR2...	kg	13	15	16	17	20	22	26	39	51					
	BR3...	kg	14	16	17	19	21	25	29	43	54					
MC403	BR2...	kg	14	16	17	18	21	23	27	40	52	71	103			
	BR3...	kg	15	17	18	20	22	26	30	44	55	83	114			
MC503 24 VAC	BR2...	kg	12	14	15	16	19	21	25	38	50	69	101			
	BR3...	kg	13	15	16	18	20	24	28	42	53	81	112			
MC503 230 VAC	BR2...	kg	13	15	16	17	20	22	26	39	51	70	102			
	BR3...	kg	14	16	17	19	21	25	29	43	54	82	113			
MC1003	BR2...	kg							29	42	54	73	105	242	302	
	BR3...	kg							32	46	57	85	116	282	347	
MC1503	BR2...	kg										73	105	242	302	392
	BR3...	kg										85	116	282	347	452
MH2503	BR2...	kg										85	117	254	314	404
	BR3...	kg										97	128	294	359	464

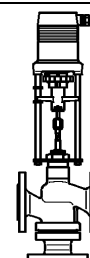
m

Flanschanschluss  
 PN 16 – 40  
 Grauguss  
 Sphäroguss  
 Stahlguss  
 Austenischer Stahlguss

mit elektrischen Antrieben  
 MC103/24 • MC103/230  
 MC163/24 • MC163/230  
 MC253/24 • MC253/230  
 MC403/24 • MC403/230  
 MC503/24 • MC503/230  
 MC1003/24 • MC1003/230  
 MC1503/24 • MC1503/230  
 MH2503



**BR216  
 BR225  
 BR240S  
 BR240E**



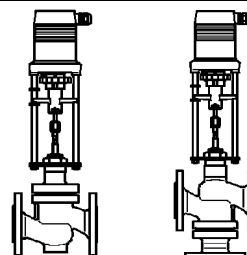
**BR316  
 BR325  
 BR340S  
 BR340E**

## PN 40

DN			15	20	25	32	40	50	65	80	100	125	150	200	250	300
MC103	BR2...	kg	10	11	13	16	17									
	BR3...	kg	11	12	14	19	20									
MC163	BR2...	kg	11	12	14	17	18	23	31							
	BR3...	kg	12	13	15	20	21	26	37							
MC253 24 VAC	BR2...	kg	15	16	18	21	22	27	38	46	61					
	BR3...	kg	16	17	19	24	25	30	41	53	66					
MC253 230 VAC	BR2...	kg	16	17	19	22	23	28	36	47	62					
	BR3...	kg	17	18	20	25	26	31	42	54	67					
MC403	BR2...	kg	17	18	20	23	24	29	40	48	63	77	112			
	BR3...	kg	18	19	21	26	27	32	43	55	68	89	131			
MC503 24 VAC	BR2...	kg	15	16	18	21	22	27	38	46	61	75	110			
	BR3...	kg	16	17	19	24	25	30	41	53	66	87	129			
MC503 230 VAC	BR2...	kg	16	17	19	22	23	28	36	47	62	77	111			
	BR3...	kg	17	18	20	25	26	31	42	54	67	88	130			
MC1003	BR2...	kg							42	50	65	79	114	272	367	
	BR3...	kg							45	57	70	91	133	312	427	
MC1503	BR2...	kg										79	114	272	367	472
	BR3...	kg										91	133	312	427	552
MH2503	BR2...	kg										91	126	284	379	484
	BR3...	kg										103	145	324	439	564

m

Flanged connection	with electric actuators
PN 16 – 40	MC103/24 • MC103/230
Cast iron	MC163/24 • MC163/230
Spheroidal graphite	MC253/24 • MC253/230
Cast steel	MC403/24 • MC403/230
Stainless steel	MC503/24 • MC503/230
	MC1003/24 • MC1003/230
	MC1503/24 • MC1503/230
	MH2503



**BR216**  
**BR225**  
**BR240S**  
**BR240E**

**BR316**  
**BR325**  
**BR340S**  
**BR340E**

## Features

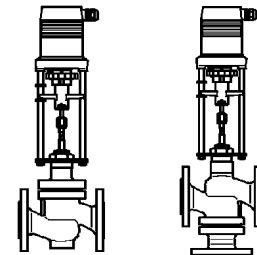
- Suitable in building and process engineering for various mediums 0...+200°C
- Suitable with stuffing box extension or stem seal with stainless steel bellow to –10...+350°C and for valves made of stainless steel to –30...+350°C
- Suitable with stem heater for water with antifreeze compounds down to –10°C and for valves made of stainless steel to –30
- Microprocessor controlled
- Automatic self-calibration at start up

## Technical data valve

Series	BR216	BR225	BR240S	BR240E
Form	Two-way			
Diameter nominal	DN 125 – DN 300	DN 15 – DN 250 <sup>1)</sup>	DN 15 – DN 300	
Pressure rating	PN 16	PN 16 / PN 25 / PN 40	PN 40	
Body	Cast iron EN-JL1040	Spheroidal graphite EN-JS1024	Cast steel 1.0619+N	Stainless steel 1.4408
Plug	CrNi-steel 1.4057			CrNi-steel 1.4571
Stem	CrMo-steel 1.4122			CrNi-steel 1.4571
Characteristic	≤ DN 50: equal % ≥ DN 65: eq. % mod.		Option: linear	
	Perforated plug: equal %		Option: linear	
Stroke [mm] MC103 – MC1503	20 (DN 15 – DN 40) 30 (DN 50 – DN 65) 50 (DN 80 – DN 100) 60 (DN 125 – DN 200) 80 (DN 250 – DN 300)			
Stroke [mm] MH2503	60 (DN 125 – DN 200) 100 (DN 250 – DN 300)			
Rangeability	≥ 50:1			
Connection type	Flanges acc. EN 1092-2 Typ 21		Flanges acc. EN 1092-1 Typ 21	
Pressure, Temp.	Acc. EN 1092 part 2		Acc. EN 1092 part 1	

<sup>1)</sup> DN 150: PN 16 or PN 25  
DN 200: PN 16

Flanged connection PN 16 – 40	with electric actuators MC103/24 • MC103/230
Cast iron	MC163/24 • MC163/230
Spheroidal graphite	MC253/24 • MC253/230
Cast steel	MC403/24 • MC403/230
Stainless steel	MC503/24 • MC503/230 MC1003/24 • MC1003/230 MC1503/24 • MC1503/230 MH2503



**BR216**  
**BR225**  
**BR240S**  
**BR240E**

**BR316**  
**BR325**  
**BR340S**  
**BR340E**

Series	BR316	BR325	BR340S	BR340E
Form	Three-way			
Diameter nominal	DN 125 – DN 300	DN 15 – DN 250 <sup>1)</sup>	DN 15 – DN 300	
Pressure rating	PN 16	PN 25	PN 40	
Body	Cast iron <sup>2)</sup> EN-JL1040	Spheroidal graphite EN-JS1024	Cast steel 1.0619+N	Stainless steel 1.4408
Plug	CrNi-steel 1.4057			CrNi-steel 1.4571
Stem	CrMo-steel 1.4122			CrNi-steel 1.4571
Characteristic	≤ DN 40: A→AB equal % Option: linear B→AB linear ≥ DN 50: A→AB eq. % mod. Option: linear B→AB linear			
Stroke [mm] MC103 – MC1503	20 (DN 15 – DN 40) 30 (DN 50 – DN 65) 50 (DN 80 – DN 100) 60 (DN 125 – DN 200) 80 (DN 250 – DN 300)			
Stroke [mm] MH2503	60 (DN 125 – DN 200) 100 (DN 250 – DN 300)			
Rangeability	≥ 50:1			
Connection type	Flanges acc. EN 1092-2 Typ 21		Flanges acc. EN 1092-1 Typ 21	
Pressure, Temp.	Acc. EN 1092 part 2		Acc. EN 1092 part 1	

Function: BR216/225/240S/240E as two-way valve  
 BR316/325/340S/340E as mixing valve or  
 BR316/325/340S/340E as diverting valve with reduced closing pressure

Face to face dimension: Acc. EN 558-1 basic series 1

Leakage rate: EN 1349 – seat-leakage IV L1 (≤ 0.01% of kvs-value)

Stem sealing: O-rings made of EPDM 0...+180°C chilled and hot-water with max. 50% antifreeze and anti-corrosive compounds: glycol, ethylene glycol, mono ethylene, ethanol, methyl alcohol, glycerine, antifrogen® N+L

O-rings made of FKM 0...+150°C media based on mineral oil

O-rings made of Fluoraz® 0...+200°C hot water, steam and oil

PTFE-Packing 0...+200°C hot water, steam and oil

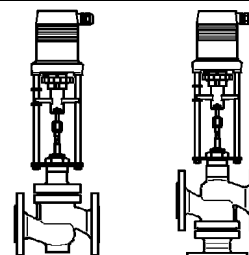
Graphite-Packing 0...+400°C <sup>3)</sup> hot water, steam and oil

<sup>1)</sup> DN 150: PN 16 or PN 25  
 DN 200: PN 16

<sup>2)</sup> Due to a change in material, we reserve the right to supply valves up to DN 100 in higher grade spheroidal graphite EN-JS1024

<sup>3)</sup> only in combination with stuffing box extension or stem seal with stainless steel bellow

Flanged connection PN 16 – 40 Cast iron Spheroidal graphite Cast steel Stainless steel	with electric actuators MC103/24 • MC103/230 MC163/24 • MC163/230 MC253/24 • MC253/230 MC403/24 • MC403/230 MC503/24 • MC503/230 MC1003/24 • MC1003/230 MC1503/24 • MC1503/230 MH2503
---	---



**BR216**  
**BR225**  
**BR240S**  
**BR240E**

**BR316**  
**BR325**  
**BR340S**  
**BR340E**

## Valve variant and accessories

for two-way and three-way valves:

- Body and plug seat grounded in, EN 1349 – seat-leakage IV-S1 L1 ( $\leq 0.0005\%$  of kvs-value)
- Plug with soft sealing made of NBR, EPDM, PTFE; EN 1349 – seat-leakage VI G1 (tight sealing)
- Stem heater:
  - 24 VAC, 50 Hz or 24 VDC
  - $P_{max.} \approx 250 \text{ VA}$
  - $P_N \approx 45 \text{ VA}$
  - S1 100% ED
  - IP 54
- Stem seal with stainless steel bellow:
  - for valves made of cast iron  $-10^\circ\text{C} \dots +200^\circ\text{C}$
  - for valves made of spheroidal graphite and cast steel  $-10^\circ\text{C} \dots +350^\circ\text{C}$   
Stuffing box made of graphite
  - for valves made of stainless steel  $-30^\circ\text{C} \dots +350^\circ\text{C}$   
Stuffing box made of graphite
- Stuffing box extension:
  - 100 mm
  - for valves made of spheroidal graphite  $-10^\circ\text{C} \dots +350^\circ\text{C}$
  - for valves made of cast- and stainless steel  $-30^\circ\text{C} \dots +400^\circ\text{C}$
- Epoxy resin special varnish as a corrosion resistant in case of condensed water, max.  $80^\circ\text{C}$  <sup>1)</sup>
- technical silicon free version, max.  $180^\circ\text{C}$
- oil and fat free for oxygen application

only for two-way valves:

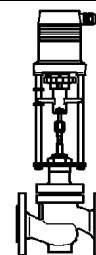
- Screwed seat:
  - for valves made of cast iron, spheroidal graphite and cast steel made of 1.4122, unhardened or hardened
  - for valves made of stainless steel made of 1.4571
- Perforated plug:
  - for valves made of cast iron, spheroidal graphite and cast steel made of 1.4057, unhardened or hardened
  - for valves made of stainless steel made of 1.4571
- Housing seat SKWAM plated or Stellite 6 plated <sup>2)</sup>
- Balanced plug, max. operating temperature  $200^\circ\text{C}$

<sup>1)</sup> except valves made of stainless steel

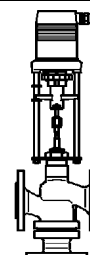
<sup>2)</sup> only for valves made of spheroidal graphite and stainless steel



Flanged connection	with electric actuators
PN 16 – 40	MC103/24 • MC103/230
Cast iron	MC163/24 • MC163/230
Spheroidal graphite	MC253/24 • MC253/230
Cast steel	MC403/24 • MC403/230
Stainless steel	MC503/24 • MC503/230
	MC1003/24 • MC1003/230
	MC1503/24 • MC1503/230
	MH2503

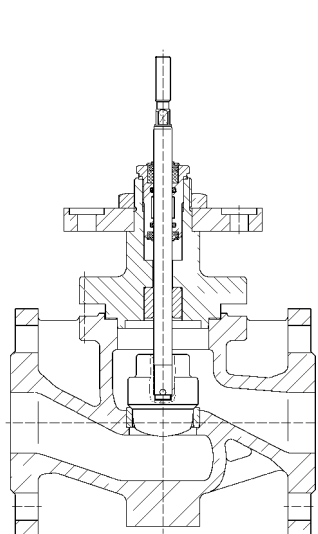


**BR216  
BR225  
BR240S  
BR240E**

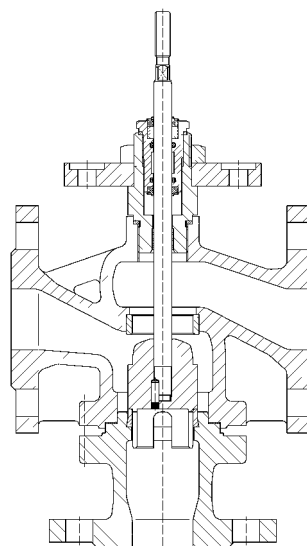


**BR316  
BR325  
BR340S  
BR340E**

### Drawing



BR216/225/240S/240E



BR316/325/340S/340E

### Technical data actuator MC103 – MC1503

Type		MC103/24 <sup>5)</sup>	MC103/230 <sup>5)</sup>
Actuating time <sup>1)</sup>	s/mm	12 · 9 · 4* · 1.9	12 · 9 · 4* · 1.9
Actuating thrust	kN	1.0	1.0
Stroke	mm	max. 20	max. 20
Power supply	VAC	24 ±10%	230 +6% -10%
Power supply <sup>2)</sup>	VDC	24 ±10%	-
Frequency	Hz	50/60 ±5%	50/60 ±5%
Power consumption	VA	6	12
Input signal <sup>3)</sup>		3-point 0(2)...10 VDC 77 kOhm 0(4)...20 mA 0.51 kOhm	3-point 0(2)...10 VDC 77 kOhm 0(4)...20 mA 0.51 kOhm
Output signal <sup>3)</sup>		0...10 VDC max. 8 mA min. 1200 Ohm	0...10 VDC max. 8 mA min. 1200 Ohm
Hysteresis <sup>4)</sup>	V	0.15 · 0.5	0.15 · 0.5

<sup>1)</sup> Actuating time freely adjustable, presetting is marked with \*

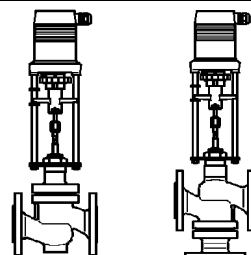
<sup>2)</sup> only rectified alternating voltage

<sup>3)</sup> Invertible input and output signal

<sup>4)</sup> Freely adjustable

<sup>5)</sup> Actuator suitable for medium temperature up to 150°C

Flanged connection	with electric actuators
PN 16 – 40	MC103/24 • MC103/230
Cast iron	MC163/24 • MC163/230
Spheroidal graphite	MC253/24 • MC253/230
Cast steel	MC403/24 • MC403/230
Stainless steel	MC503/24 • MC503/230
	MC1003/24 • MC1003/230
	MC1503/24 • MC1503/230
	MH2503



<b>BR216</b>	<b>BR316</b>
<b>BR225</b>	<b>BR325</b>
<b>BR240S</b>	<b>BR340S</b>
<b>BR240E</b>	<b>BR340E</b>

Type		MC163/24	MC163/230
Actuating time <sup>1)</sup>	s/mm	6 · 4*	6 · 4*
Actuating thrust	kN	1.6	1.6
Stroke	mm	max. 30	max. 30
Power supply	VAC	24 ±10%	230 +6% -10%
Power supply <sup>2)</sup>	VDC	24 ±10%	-
Frequency	Hz	50/60 ±5%	50/60 ±5%
Power consumption	VA	6	12
Input signal <sup>3)</sup>		3-point 0(2)...10 VDC 77 kOhm 0(4)...20 mA 0.51 kOhm	3-point 0(2)...10 VDC 77 kOhm 0(4)...20 mA 0.51 kOhm
Output signal <sup>3)</sup>		0...10 VDC max. 8 mA min. 1200 Ohm	0...10 VDC max. 8 mA min. 1200 Ohm
Hysteresis <sup>4)</sup>	V	0.05 · 0.15 · 0.3 · 0.5	0.05 · 0.15 · 0.3 · 0.5

Type		MC253/24	MC253/230
Actuating time <sup>1)</sup>	s/mm	5 · 2.5*	5 · 2.5*
Actuating thrust	kN	2.5	2.5
Stroke	mm	max. 60	max. 60
Power supply	VAC	24 ±10%	230 +6% -10%
Power supply <sup>2)</sup>	VDC	24 ±10%	-
Frequency	Hz	50/60 ±5%	50/60 ±5%
Power consumption	VA	max. 18	max. 25
Input signal <sup>3)</sup>		3-point 0(2)...10 VDC 77 kOhm 0(4)...20 mA 0.51 kOhm	3-point 0(2)...10 VDC 77 kOhm 0(4)...20 mA 0.51 kOhm
Output signal <sup>3)</sup>		0...10 VDC max. 8 mA min. 1200 Ohm	0...10 VDC max. 8 mA min. 1200 Ohm
Hysteresis <sup>4)</sup>	V	0.05 · 0.15 · 0.3 · 0.5	0.05 · 0.15 · 0.3 · 0.5

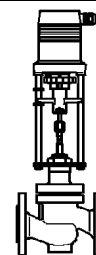
<sup>1)</sup> Actuating time freely adjustable, presetting is marked with \*

<sup>2)</sup> only rectified alternating voltage

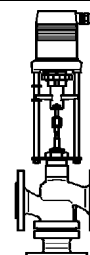
<sup>3)</sup> Invertible input and output signal

<sup>4)</sup> Freely adjustable

Flanged connection	with electric actuators
PN 16 – 40	MC103/24 • MC103/230
Cast iron	MC163/24 • MC163/230
Spheroidal graphite	MC253/24 • MC253/230
Cast steel	MC403/24 • MC403/230
Stainless steel	MC503/24 • MC503/230
	MC1003/24 • MC1003/230
	MC1503/24 • MC1503/230
	MH2503



**BR216**  
**BR225**  
**BR240S**  
**BR240E**



**BR316**  
**BR325**  
**BR340S**  
**BR340E**

Type		MC403/24	MC403/230
Actuating time <sup>1)</sup>	s/mm	0.6 · 0.4*	0.6 · 0.4*
Actuating thrust	kN	4.0	4.0
Stroke	mm	max. 60	max. 60
Power supply	VAC	24 ±10%	230 +6% -10%
Frequency	Hz	50/60 ±5%	50/60 ±5%
Power consumption	VA	max. 50	max. 63
Input signal <sup>3)</sup>		3-point 0(2)...10 VDC 77 kOhm 0(4)...20 mA 0.51 kOhm	3-point 0(2)...10 VDC 77 kOhm 0(4)...20 mA 0.51 kOhm
Output signal <sup>3)</sup>		0...10 VDC max. 8 mA min. 1200 Ohm	0...10 VDC max. 8 mA min. 1200 Ohm
Hysteresis <sup>4)</sup>	V	0.05 · 0.15 · 0.3 · 0.5	0.05 · 0.15 · 0.3 · 0.5

Type		MC503/24	MC503/230
Actuating time <sup>1)</sup>	s/mm	5 · 2.5*	5 · 2.5*
Actuating thrust	kN	5.0	5.0
Stroke	mm	max. 60	max. 60
Power supply	VAC	24 ±10%	230 +6% -10%
Power supply <sup>2)</sup>	VDC	24 ±10%	-
Frequency	Hz	50/60 ±5%	50/60 ±5%
Power consumption	VA	max. 18	max. 25
Input signal <sup>3)</sup>		3-point 0(2)...10 VDC 77 kOhm 0(4)...20 mA 0.51 kOhm	3-point 0(2)...10 VDC 77 kOhm 0(4)...20 mA 0.51 kOhm
Output signal <sup>3)</sup>		0...10 VDC max. 8 mA min. 1200 Ohm	0...10 VDC max. 8 mA min. 1200 Ohm
Hysteresis <sup>4)</sup>	V	0.05 · 0.15 · 0.3 · 0.5	0.05 · 0.15 · 0.3 · 0.5

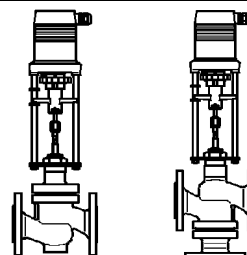
<sup>1)</sup> Actuating time freely adjustable, presetting is marked with \*

<sup>2)</sup> only rectified alternating voltage

<sup>3)</sup> Invertible input and output signal

<sup>4)</sup> Freely adjustable

Flanged connection	with electric actuators
PN 16 – 40	MC103/24 • MC103/230
Cast iron	MC163/24 • MC163/230
Spheroidal graphite	MC253/24 • MC253/230
Cast steel	MC403/24 • MC403/230
Stainless steel	MC503/24 • MC503/230
	MC1003/24 • MC1003/230
	MC1503/24 • MC1503/230
	MH2503



<b>BR216</b>	<b>BR316</b>
<b>BR225</b>	<b>BR325</b>
<b>BR240S</b>	<b>BR340S</b>
<b>BR240E</b>	<b>BR340E</b>

Type		MC1003/24	MC1503/24	MC1003/230	MC1503/230
Actuating time <sup>1)</sup>	s/mm	1	2	1	2
Actuating thrust	kN	10	15	10	15
Stroke	mm	max. 80		max. 80	
Power supply	VAC	24 ±10%		230 +6% -10%	
Frequency	Hz	50/60 ±5%		50/60 ±5%	
Power consumption	VA	max. 50		max. 63	
Input signal <sup>2)</sup>		3-point 0(2)...10 VDC 77 kOhm 0(4)...20 mA 0.51 kOhm		3-point 0(2)...10 VDC 77 kOhm 0(4)...20 mA 0.51 kOhm	
Output signal <sup>2)</sup>		0...10 VDC max. 8 mA min. 1200 Ohm		0...10 VDC max. 8 mA min. 1200 Ohm	
Hysteresis <sup>3)</sup>	V	0.05 · 0.15 · 0.3 · 0.5		0.05 · 0.15 · 0.3 · 0.5	

Enclosure protection: IP 54

Resolution:	MC...	electric	0.04 VDC
	MC103	mechanical	0.095 mm
	MC163 / MC1003 / MC1503	mechanical	0.05 mm
	MC253 / MC503	mechanical	0.04 mm
	MC403	mechanical	0.12 mm

Operating mode:	MC103 / MC163 / MC253 / MC503	S3-50% ED c/h 1200	EN 60034-1
	MC403 / MC1003 / MC1503	S3-30% ED c/h 1200	EN 60034-1

End position switch-off: load-dependent

Ambient temperature:	MC103 / MC163	0...+60°C
	MC253 / MC403 / MC503 / MC1003	-10...+60°C
	MC1503	-10...+50°C

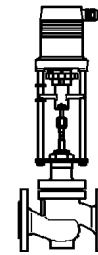
Weight:	MC103	2.5 kg
	MC163	4.0 kg
	MC253/24 and MC503/24	7.4 kg
	MC253/230 and MC503/230	8.6 kg
	MC403	9.5 kg
	MC1003 / MC1503	11.5 kg

<sup>1)</sup> Actuating time freely adjustable, presetting is marked with \*

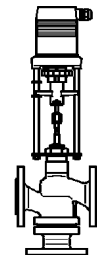
<sup>2)</sup> Invertible input and output signal

<sup>3)</sup> Freely adjustable

Flanged connection	with electric actuators
PN 16 – 40	MC103/24 • MC103/230
Cast iron	MC163/24 • MC163/230
Spheroidal graphite	MC253/24 • MC253/230
Cast steel	MC403/24 • MC403/230
Stainless steel	MC503/24 • MC503/230
	MC1003/24 • MC1003/230
	MC1503/24 • MC1503/230
	MH2503



**BR216**  
**BR225**  
**BR240S**  
**BR240E**

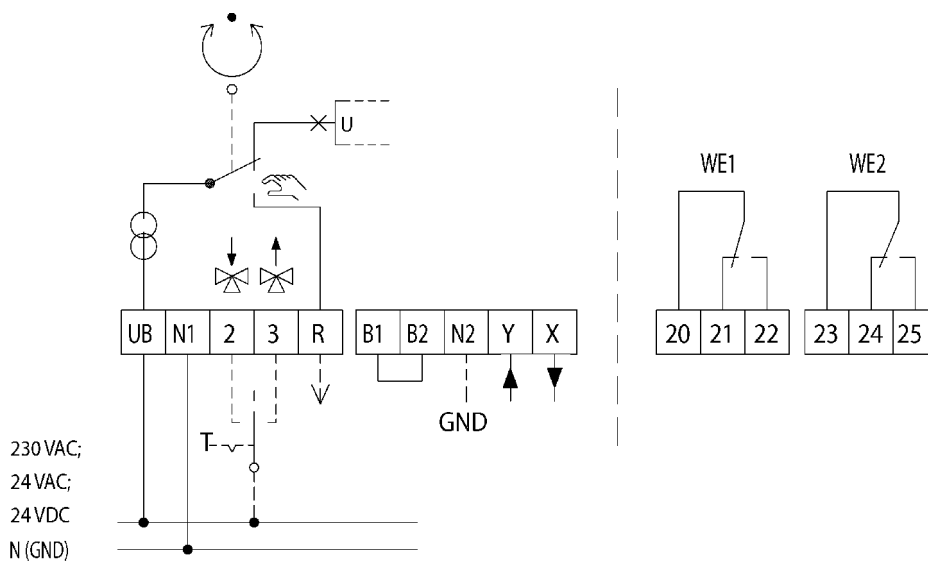


**BR316**  
**BR325**  
**BR340S**  
**BR340E**

### Actuator variant and accessories

- Voltage: 115 VAC
- Position switch unit <sup>1)</sup>: 2 switches (WE1/WE2), potential free, infinitely adjustable  
 Rated load: 8 A / 250 VAC  
 8 A / 30 VDC  
 Turn-on voltage: max. 400 VAC  
 max. 125 VDC
- Enclosure protection: IP 65
- Board for output signal X=0(4)...20 mA <sup>1)</sup>
- Adapter with coupling for external products

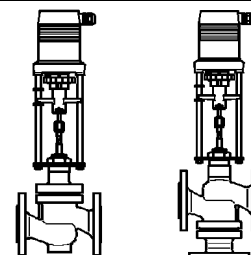
### Circuit diagram MC103 / MC163



B1/B2 Connection of a binary signal (e.g. frost safety)

<sup>1)</sup> MC103/MC163: Position switch unit and output signal 0(4)...20 mA not in combination

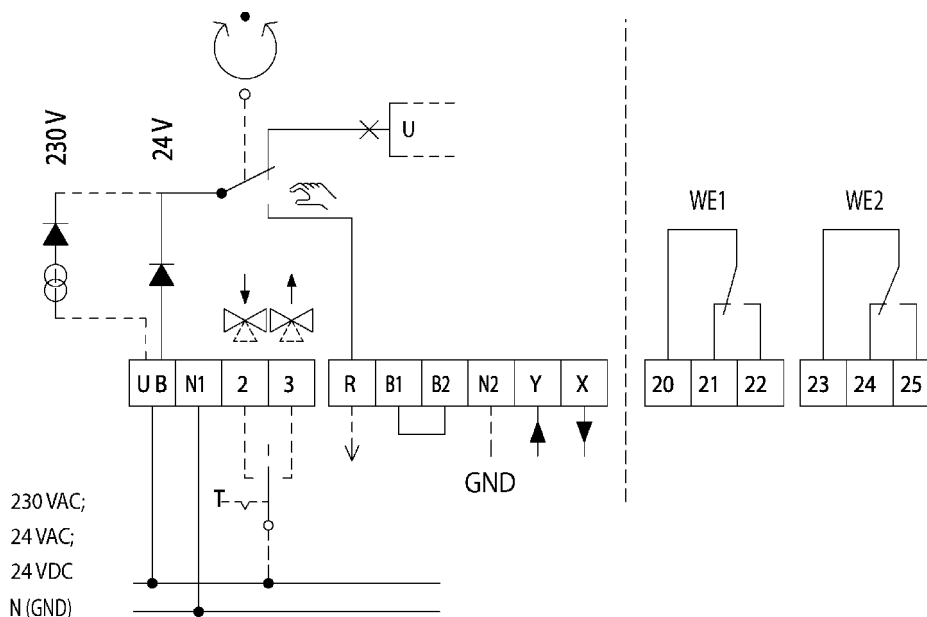
Flanged connection	with electric actuators
PN 16 – 40	MC103/24 • MC103/230
Cast iron	MC163/24 • MC163/230
Spheroidal graphite	MC253/24 • MC253/230
Cast steel	MC403/24 • MC403/230
Stainless steel	MC503/24 • MC503/230
	MC1003/24 • MC1003/230
	MC1503/24 • MC1503/230
	MH2503



**BR216**  
**BR225**  
**BR240S**  
**BR240E**

**BR316**  
**BR325**  
**BR340S**  
**BR340E**

### Circuit diagram MC253 / MC403 / MC503 / MC1003 / MC1503



B1/B2 Connection of a binary signal (e.g. frost safety)

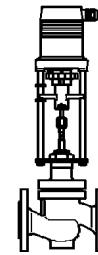
### Technical data actuator MH2503

Type	MH2503	
Actuating time	s/mm	0,5
Actuating thrust	kN	25
Stroke	mm	100
Power supply	VAC	230 +6% -10%
Frequency	Hz	50/60 ±5%
Power consumption	VA	max. 500VA, Power Rating 250VA standby power consumption <10VA
Input signal <sup>1)</sup>		3-point 0(2)...10 VDC      77 kOhm 0(4)...20 mA      0,51 kOhm
Output signal <sup>1)</sup>		0...10 VDC max. 8 mA min. 1200 Ohm
Hysteresis <sup>2)</sup>	V	0,05 · 0,15 · 0,3 · 0,5

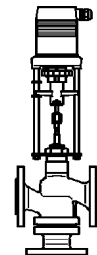
<sup>1)</sup> Invertible input and output signal

<sup>2)</sup> Freely adjustable

Flanged connection	with electric actuators
PN 16 – 40	MC103/24 • MC103/230
Cast iron	MC163/24 • MC163/230
Spheroidal graphite	MC253/24 • MC253/230
Cast steel	MC403/24 • MC403/230
Stainless steel	MC503/24 • MC503/230
	MC1003/24 • MC1003/230
	MC1503/24 • MC1503/230
	MH2503



**BR216**  
**BR225**  
**BR240S**  
**BR240E**



**BR316**  
**BR325**  
**BR340S**  
**BR340E**

Enclosure protection:	IP 65	
Resolution:	electric	10 mV
	mechanical	0,15 mm
Operating mode	S3-50% ED c/h 1200	EN 60034-1
	S3-30% ED c/h 1200	EN 60034-1
End position switch-off:	load-dependent	
Ambient temperature:	-10...+60°C	
Weight:	24 kg	

### Actuator variant and accessories

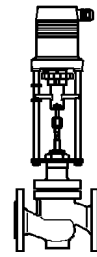
- Position switch unit: Complete Connection Board, 2 switches (WE1/WE2), potential free, infinitely adjustable  
 Rated load: 8 A / 250 VAC  
 8 A / 30 VDC  
 Turn-on voltage: max. 400 VAC / max. 125 VDC
- Pluggable integrated circuit (IC) for the output signal X=0(4)...20 mA
- Adapter with coupling for external products

# Control valves with electric actuators up to 350°C

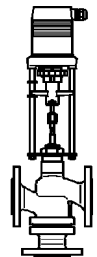
PN 16-40 **2.3.1**

Flanged connection  
 PN 16 – 40  
 Cast iron  
 Spheroidal graphite  
 Cast steel  
 Stainless steel

with electric actuators  
 MC103/24 • MC103/230  
 MC163/24 • MC163/230  
 MC253/24 • MC253/230  
 MC403/24 • MC403/230  
 MC503/24 • MC503/230  
 MC1003/24 • MC1003/230  
 MC1503/24 • MC1503/230  
 MH2503

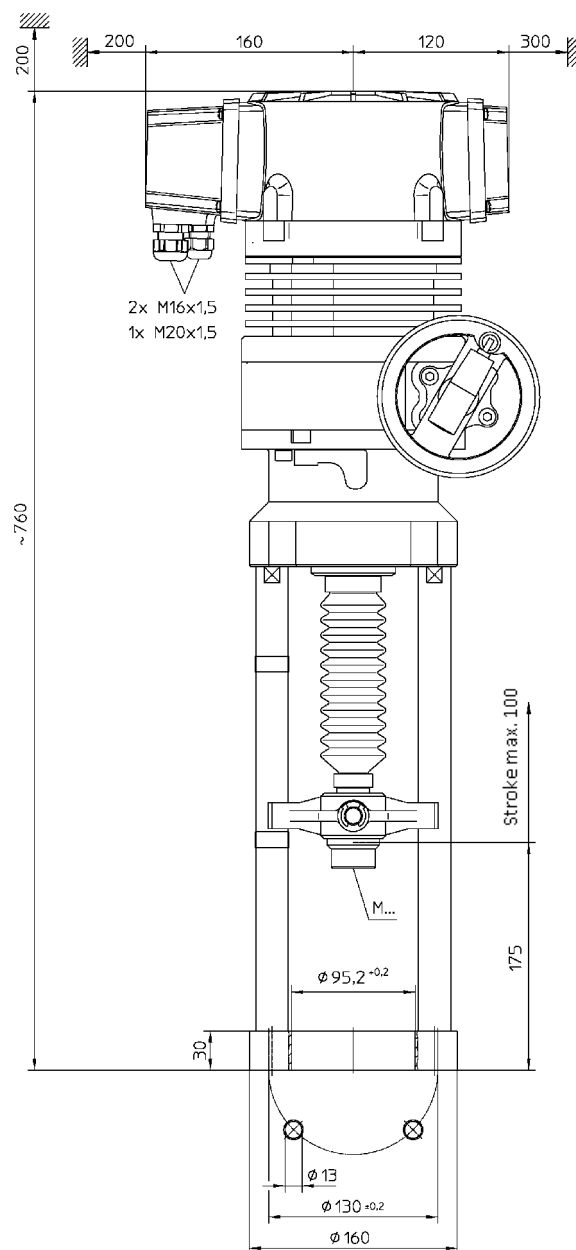


**BR216**  
**BR225**  
**BR240S**  
**BR240E**



**BR316**  
**BR325**  
**BR340S**  
**BR340E**

## Drawing

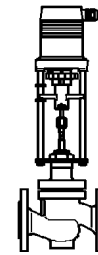




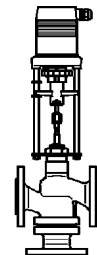
# Control valves with electric actuators up to 350°C

PN 16-40 **2.3.1**

Flanged connection	with electric actuators
PN 16 – 40	MC103/24 • MC103/230
Cast iron	MC163/24 • MC163/230
Spheroidal graphite	MC253/24 • MC253/230
Cast steel	MC403/24 • MC403/230
Stainless steel	MC503/24 • MC503/230
	MC1003/24 • MC1003/230
	MC1503/24 • MC1503/230
	MH2503

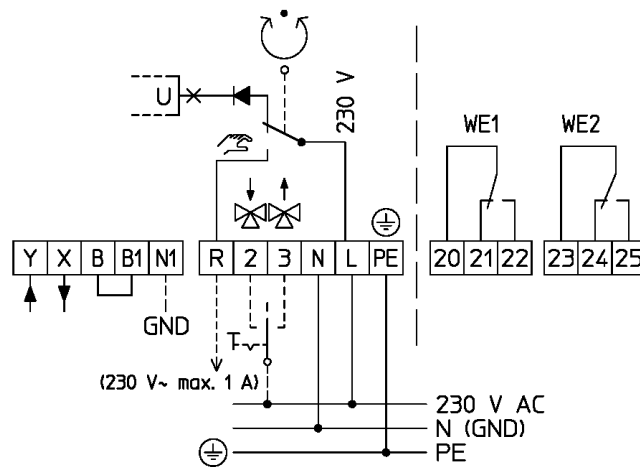


**BR216**  
**BR225**  
**BR240S**  
**BR240E**



**BR316**  
**BR325**  
**BR340S**  
**BR340E**

## Circuit diagram



R Feedback signal in „Manual“ mode of operation  
R=230 VAC max.1 A

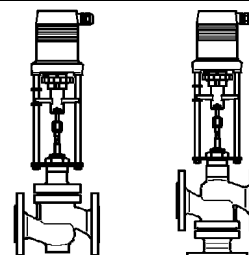
N2 Zero potential of the „X“, „Y“ and „R“ signals.

If the actuators are to be triggered on the „continuous“ mode of operation, i.e. by analogue signal „Y“, the connection of N2 (zero potential of the controller) is absolutely necessary. For actuators in connection N2 in „3-position“ mode of operation, it is only necessary if „X“ and/or „R“ are to be use by the actuator.

B1/B2 Connection of a binary signal (e.g. frost safety)

Flanged connection  
 PN 16 – 40  
 Cast iron  
 Spheroidal graphite  
 Cast steel  
 Stainless steel

with electric actuators  
 MC103/24 • MC103/230  
 MC163/24 • MC163/230  
 MC253/24 • MC253/230  
 MC403/24 • MC403/230  
 MC503/24 • MC503/230  
 MC1003/24 • MC1003/230  
 MC1503/24 • MC1503/230  
 MH2503



**BR216**  
**BR225**  
**BR240S**  
**BR240E**

**BR316**  
**BR325**  
**BR340S**  
**BR340E**

## Technical data valve with actuator

### PN 16 BR216

DN			125	150	200	250	300	
kvs-value	m <sup>3</sup> /h		250	400	630	1000	1250	
			200 <sup>S</sup>	315 <sup>S</sup>	500 <sup>S</sup>	800	1000	
			160	250	400	630	800	
			125 <sup>SL</sup>	200 <sup>SL</sup>	315 <sup>SL</sup>	500 <sup>L</sup>	630 <sup>L</sup>	
Stroke		mm	60			80		
MC403/24 MC403/230	t <sup>1)</sup>	s	40					
			25*					
MC503/24 MC503/230	t <sup>1)</sup>	s	300					
			150*					
MC1003/24 MC1003/230	Δp <sub>s</sub>	kPa	200	130				
			290	190				
MC1503/24 MC1503/230	t	s	60			80		
			500	350	200	100		
MH2503/230	Δp <sub>s</sub>	kPa	950	700	370	220	150	
			120			160		

100 kPa = 1 bar = 10 mWS  
 Δp<sub>s</sub>: Closing pressure

DN			125	150	200	250	300	
kvs-value	m <sup>3</sup> /h		250	400	630	1000	1600	
			200 <sup>S</sup>	315 <sup>S</sup>	500 <sup>S</sup>	800	1250	
			160	250	400	630 <sup>L</sup>	1000	
			125 <sup>SL</sup>	200 <sup>SL</sup>	315 <sup>SL</sup>	500 <sup>L</sup>	800 <sup>L</sup>	
Stroke		mm	60			100		
MH2503/230	t	s	30				50	
			1600	1250	690	440	300	
MH2503/230	Δp <sub>s</sub>	kPa	1600	1250	690	440	300	
			120			160		

100 kPa = 1 bar = 10 mWS  
 Δp<sub>s</sub>: Closing pressure

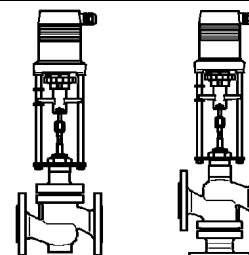
<sup>1)</sup> Actuating time freely adjustable, presetting is marked with \*  
<sup>L)</sup> Available with perforated plug  
<sup>S)</sup> Special-kvs-value

# Control valves with electric actuators up to 350°C

PN 16-40 **2.3.1**

Flanged connection  
 PN 16 – 40  
 Cast iron  
 Spheroidal graphite  
 Cast steel  
 Stainless steel

with electric actuators  
 MC103/24 • MC103/230  
 MC163/24 • MC163/230  
 MC253/24 • MC253/230  
 MC403/24 • MC403/230  
 MC503/24 • MC503/230  
 MC1003/24 • MC1003/230  
 MC1503/24 • MC1503/230  
 MH2503



**BR216**  
**BR225**  
**BR240S**  
**BR240E**

**BR316**  
**BR325**  
**BR340S**  
**BR340E**

## PN 16 BR316

DN	125		150		200		250		300	
kvs-value	m <sup>3</sup> /h	250	400	630	1000	1250				
		200	315	500	800	1000				
		160 <sup>s</sup>	250 <sup>s</sup>	400 <sup>s</sup>	630	800				
		125 <sup>s</sup>	200 <sup>s</sup>	315 <sup>s</sup>	500	630				
Stroke	mm	60				80				
MC403/ 24	t <sup>1)</sup>	s	40							
			25*							
MC403/ 230	Δp <sub>s</sub>	kPa	200	130						
			300							
MC503/ 24	t <sup>1)</sup>	s	300							
			150*							
MC503/ 230	Δp <sub>s</sub>	kPa	290	190						
			MC1003/ 24	t	s	60		80		
MC1003/ 230	Δp <sub>s</sub>	kPa				500	350	200	100	
			MC1503/ 24	t	s	120		160		
MC1503/ 230	Δp <sub>s</sub>	kPa				950	700	370	220	150

## PN 16 BR316

DN	125		150		200		250		300	
kvs-value	m <sup>3</sup> /h	250	400	630	1000	1600				
		200	315	500	800	1250				
		160 <sup>s</sup>	250 <sup>s</sup>	400 <sup>s</sup>	630	1000				
		125 <sup>s</sup>	200 <sup>s</sup>	315 <sup>s</sup>	500	800				
Stroke	mm	60				100				
MH2503/ 230	t	s	30				50			
			Δp <sub>s</sub>	kPa	1600	1250	690	440	300	

100 kPa = 1 bar = 10 mWS  
 Δp<sub>s</sub>: Closing pressure

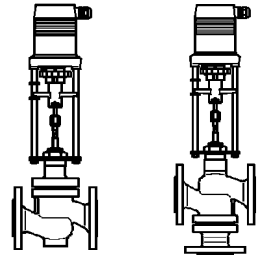
<sup>1)</sup> Please state when ordering  
<sup>s)</sup> Special-kvs-value

# Control valves with electric actuators up to 350°C

PN 16-40 **2.3.1**

Flanged connection  
 PN 16 – 40  
 Cast iron  
 Spheroidal graphite  
 Cast steel  
 Stainless steel

with electric actuators  
 MC103/24 • MC103/230  
 MC163/24 • MC163/230  
 MC253/24 • MC253/230  
 MC403/24 • MC403/230  
 MC503/24 • MC503/230  
 MC1003/24 • MC1003/230  
 MC1503/24 • MC1503/230  
 MH2503



**BR216**  
**BR225**  
**BR240S**  
**BR240E**

**BR316**  
**BR325**  
**BR340S**  
**BR340E**

## PN 16 / PN 25 / PN 40 BR225

DN	15	15	20	25	32	40	50	65 <sup>2)</sup>	80	100 <sup>2)</sup>	125 <sup>2)</sup>	150 <sup>3)</sup>	200 <sup>4)</sup>	
kvs-value	m³/h	4 <sup>L</sup>	2.5 1.6 1.25 1.0 0.63 0.4 0.25 0.16	6.3 <sup>L</sup> 5 <sup>S/L</sup> 4 <sup>L</sup> 2.5 <sup>S/L</sup>	10 8 <sup>S/L</sup> 6.3 <sup>L</sup> 5 <sup>S/L</sup>	16 12.5 <sup>S</sup> 10 <sup>L</sup> 8 <sup>S/L</sup>	25 20 <sup>S</sup> 16 <sup>L</sup> 12.5 <sup>S/L</sup>	40 31.5 <sup>S</sup> 25 <sup>L</sup> 20 <sup>S/L</sup>	63 50 <sup>S</sup> 40 <sup>L</sup> 31.5 <sup>S/L</sup>	100 80 <sup>S</sup> 63 <sup>L</sup> 50 <sup>S/L</sup>	160 125 <sup>S</sup> 100 <sup>L</sup> 80 <sup>S/L</sup>	250 200 <sup>S</sup> 160 125 <sup>S/L</sup>	400 315 <sup>S</sup> 250 200 <sup>S/L</sup>	630 500 <sup>S</sup> 400 315 <sup>S/L</sup>
		Stroke	mm	20				30		50		60		
MC103/ 24 MC103/ 230	t <sup>1)</sup>	s	240				180		80*		40			
			120				80*		180		120*			
	Δp <sub>s</sub>	kPa	1250	3500	1250	1050	600	350						
	MC163/ 24 MC163/ 230	t <sup>1)</sup>	s	120				180						
Δp <sub>s</sub>	kPa	2400	4000	2400	2050	1250	750	450	300					
MC253/ 24 MC253/ 230	t <sup>1)</sup>	s	100				150		250					
			50*				75*		125*					
Δp <sub>s</sub>	kPa	4000	4000	4000	3500	2200	1400	850	540	350	200			
MC403/ 24 MC403/ 230	t <sup>1)</sup>	s	15				20		30		40			
			10*				15*		20*		25*			
Δp <sub>s</sub>	kPa	4000	4000	4000	4000	3700	2400	1500	950	650	400	200	130	
MC503/ 24 MC503/ 230	t <sup>1)</sup>	s	100				150		250		300			
			50*				75*		125*		150*			
Δp <sub>s</sub>	kPa	4000	4000	4000	4000	4000	3150	1950	1250	850	500	290	190	
MC1003/ 24 MC1003/ 230	t	s					30		50		60			
			Δp <sub>s</sub>	kPa					2150	1500	950	500	350	200
MC1503/ 24 MC1503/ 230	t	s									120			
			Δp <sub>s</sub>	kPa							950	700	370	

100 kPa = 1 bar = 10 mWS

Δp<sub>s</sub>: Closing pressure

The closing pressure is limited by the nominal pressure.

<sup>1)</sup> Actuating time freely adjustable, presetting is marked with \*

<sup>2)</sup> PN 16 or PN25-40

<sup>3)</sup> PN 16 or PN25

<sup>4)</sup> PN 16

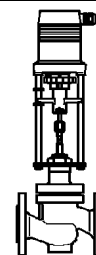
<sup>L)</sup> Available with perforated plug

<sup>S)</sup> Special-kvs-value

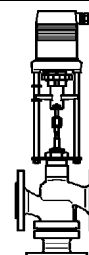
# Control valves with electric actuators up to 350°C

PN 16-40 **2.3.1**

Flanged connection	with electric actuators
PN 16 – 40	MC103/24 • MC103/230
Cast iron	MC163/24 • MC163/230
Spheroidal graphite	MC253/24 • MC253/230
Cast steel	MC403/24 • MC403/230
Stainless steel	MC503/24 • MC503/230
	MC1003/24 • MC1003/230
	MC1503/24 • MC1503/230
	MH2503



**BR216**  
**BR225**  
**BR240S**  
**BR240E**



**BR316**  
**BR325**  
**BR340S**  
**BR340E**

## PN 16 / PN 25 / PN 40 BR225

DN		125 <sup>2)</sup>	150 <sup>3)</sup>	200 <sup>4)</sup>
kvs-value	m <sup>3</sup> /h	250	400	630
		200 <sup>S</sup>	315 <sup>S</sup>	500 <sup>S</sup>
Stroke	mm	160	250	400
		125 <sup>SL</sup>	200 <sup>SL</sup>	315 <sup>SL</sup>
		60		
		30		
MH2503/ 230	t			
	s			
	Δp <sub>s</sub>	kPa		
		1800	1250	690

100 kPa = 1 bar = 10 mWS

Δp<sub>s</sub>: Closing pressure

The closing pressure is limited by the nominal pressure.

<sup>2)</sup> PN 16 or PN25-40

<sup>3)</sup> PN 16 or PN25

<sup>4)</sup> PN 16

<sup>L)</sup> Available with perforated plug

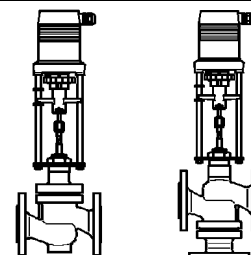
<sup>S)</sup> Special-kvs-value

# Control valves with electric actuators up to 350°C

PN 16-40 **2.3.1**

Flanged connection  
 PN 16 – 40  
 Cast iron  
 Spheroidal graphite  
 Cast steel  
 Stainless steel

with electric actuators  
 MC103/24 • MC103/230  
 MC163/24 • MC163/230  
 MC253/24 • MC253/230  
 MC403/24 • MC403/230  
 MC503/24 • MC503/230  
 MC1003/24 • MC1003/230  
 MC1503/24 • MC1503/230  
 MH2503



**BR216**  
**BR225**  
**BR240S**  
**BR240E**

**BR316**  
**BR325**  
**BR340S**  
**BR340E**

## PN 16 / PN 25 / PN 40 BR325

DN	15	20	25	32	40	50	65 <sup>2)</sup>	80	100 <sup>2)</sup>	125 <sup>2)</sup>	150 <sup>3)</sup>	200 <sup>4)</sup>	
kvs-value	m³/h	4	6.3	10	16	25	40	63	100	160	250	400	630
		2.5	5	8	12.5	20	31.5	50	80	125	200	315	500
Stroke	mm	20				30			50		60		
		240											
MC103/ 24 MC103/ 230	t <sup>1)</sup>	s	180										
			80*										
	Δp <sub>s</sub>	kPa	40										
			1250		1250	1050	600	350					
MC163/ 24 MC163/ 230	t <sup>1)</sup>	s	120				180						
			80*				120*						
	Δp <sub>s</sub>	kPa	2400		2400	2050	1250	750	450	300			
MC253/ 24 MC253/ 230	t <sup>1)</sup>	s	100				150			250			
			50*				75*			125*			
	Δp <sub>s</sub>	kPa	4000		4000	3500	2200	1400	850	540	350	200	
MC403/ 24 MC403/ 230	t <sup>1)</sup>	s	15				20			30		40	
			10*				15*			20*		25*	
	Δp <sub>s</sub>	kPa	4000		4000	4000	3700	2400	1500	950	650	400	200
MC503/ 24 MC503/ 230	t <sup>1)</sup>	s	100				150			250		300	
			50*				75*			125*		150*	
	Δp <sub>s</sub>	kPa	4000		4000	4000	4000	3150	1950	1250	850	500	290
MC1003/ 24 MC1003/ 230	t	s					30			50		60	
	Δp <sub>s</sub>	kPa					2150			1500	950	500	350
MC1503/ 24 MC1503/ 230	t	s										120	
	Δp <sub>s</sub>	kPa										950	700

100 kPa = 1 bar = 10 mWS

Δp<sub>s</sub>: Closing pressure

The closing pressure is limited by the nominal pressure.

<sup>1)</sup> Actuating time freely adjustable, presetting is marked with \*

<sup>2)</sup> PN 16 or PN25-40

<sup>3)</sup> PN 16 or PN25

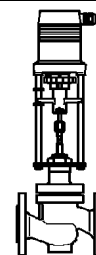
<sup>4)</sup> PN 16

<sup>5)</sup> Special-kvs-value

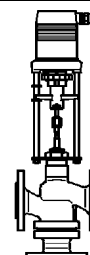
# Control valves with electric actuators up to 350°C

PN 16-40 **2.3.1**

Flanged connection	with electric actuators
PN 16 – 40	MC103/24 • MC103/230
Cast iron	MC163/24 • MC163/230
Spheroidal graphite	MC253/24 • MC253/230
Cast steel	MC403/24 • MC403/230
Stainless steel	MC503/24 • MC503/230
	MC1003/24 • MC1003/230
	MC1503/24 • MC1503/230
	MH2503



**BR216**  
**BR225**  
**BR240S**  
**BR240E**



**BR316**  
**BR325**  
**BR340S**  
**BR340E**

## PN 16 / PN 25 / PN 40 BR325

DN		125 <sup>2)</sup>	150 <sup>3)</sup>	200 <sup>4)</sup>
kvs-value	m <sup>3</sup> /h	250	400	630
		200 <sup>5)</sup>	315 <sup>5)</sup>	500 <sup>5)</sup>
Stroke	mm	160	250	400
		125 <sup>5)</sup>	200 <sup>5)</sup>	315 <sup>5)</sup>
		60		
		30		
MH2503/ 230	t	1800	1250	690
	s			
	Δp <sub>s</sub>			
	kPa			

100 kPa = 1 bar = 10 mWS

Δp<sub>s</sub>: Closing pressure

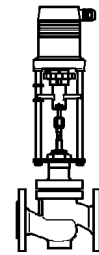
The closing pressure is limited by the nominal pressure.

<sup>2)</sup> PN 16 or PN25-40  
<sup>3)</sup> PN 16 or PN25  
<sup>4)</sup> PN 16  
<sup>5)</sup> Special-kvs-value

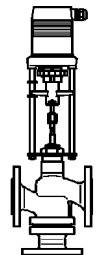
# Control valves with electric actuators up to 350°C

## PN 16-40 **2.3.1**

Flanged connection	with electric actuators
PN 16 – 40	MC103/24 • MC103/230
Cast iron	MC163/24 • MC163/230
Spheroidal graphite	MC253/24 • MC253/230
Cast steel	MC403/24 • MC403/230
Stainless steel	MC503/24 • MC503/230
	MC1003/24 • MC1003/230
	MC1503/24 • MC1503/230
	MH2503



**BR216**  
**BR225**  
**BR240S**  
**BR240E**



**BR316**  
**BR325**  
**BR340S**  
**BR340E**

### PN 40 BR240S / BR240E

DN	15	15	20	25	32	40	50	65	80	100	125	150	200	250	300		
kvs-value	m <sup>3</sup> /h	4 <sup>L</sup>	2.5	6.3 <sup>L</sup>	10	16	25	40	63	100	160	250	400	630	1000	1250	
			1.6	5 <sup>SL</sup>	8 <sup>SL</sup>	12.5 <sup>S</sup>	20 <sup>S</sup>	31.5 <sup>S</sup>	50 <sup>S</sup>	80 <sup>S</sup>	125 <sup>S</sup>	200 <sup>S</sup>	315 <sup>S</sup>	500 <sup>S</sup>	800	1000	1000
			1.25	4 <sup>L</sup>	6.3 <sup>L</sup>	10 <sup>L</sup>	16 <sup>L</sup>	25 <sup>L</sup>	40 <sup>L</sup>	63 <sup>L</sup>	100 <sup>L</sup>	160	250	400	630	800	
			1.0	2.5 <sup>SL</sup>	5 <sup>SL</sup>	8 <sup>SL</sup>	12.5 <sup>SL</sup>	20 <sup>SL</sup>	31.5 <sup>SL</sup>	50 <sup>SL</sup>	80 <sup>SL</sup>	125 <sup>SL</sup>	200 <sup>SL</sup>	315 <sup>SL</sup>	500 <sup>L</sup>	630 <sup>L</sup>	800
			0.63														
			0.4														
			0.25														
			0.16														
Stroke	mm	20					30			50		60			80		
MC103/ 24 MC103/ 230	t <sup>1)</sup>	s	240														
			180														
			80*														
			40														
	Δp <sub>s</sub>	kPa	1250	3500	1250	1050	600	350									
MC163/ 24 MC163/ 230	t <sup>1)</sup>	s	120					180									
			80*					120*									
	Δp <sub>s</sub>	kPa	2400	4000	2400	2050	1250	750	450	300							
MC253/ 24 MC253/ 230	t <sup>1)</sup>	s	100					150		250							
			50*					75*		125*							
	Δp <sub>s</sub>	kPa	4000	4000	4000	3500	2200	1400	850	540	350	200					
MC403/ 24 MC403/ 230	t <sup>1)</sup>	s	15					20		30		40					
			10*					15*		20*		25*					
	Δp <sub>s</sub>	kPa	4000	4000	4000	4000	3700	2400	1500	950	650	400	200	130			
MC503/ 24 MC503/ 230	t <sup>1)</sup>	s	100					150		250		300					
			50*					75*		125*		150*					
	Δp <sub>s</sub>	kPa	4000	4000	4000	4000	4000	3150	1950	1250	850	500	290	190			
MC1003/ 24	t	s							30		50		60		80		
MC1003/ 230	Δp <sub>s</sub>	kPa							2150		1500	950	500	350	200	100	
MC1503/ 24	t	s										120			160		
MC1503/ 230	Δp <sub>s</sub>	kPa										950	700	370	220	150	

100 kPa = 1 bar = 10 mWS  
Δp<sub>s</sub>: Closing pressure

<sup>1)</sup> Actuating time freely adjustable, presetting is marked with \*  
<sup>L</sup> Available with perforated plug  
<sup>S</sup> Special-kvs-value

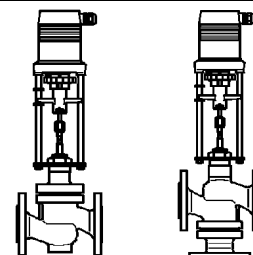


# Control valves with electric actuators up to 350°C

PN 16-40 **2.3.1**

Flanged connection  
 PN 16 – 40  
 Cast iron  
 Spheroidal graphite  
 Cast steel  
 Stainless steel

with electric actuators  
 MC103/24 • MC103/230  
 MC163/24 • MC163/230  
 MC253/24 • MC253/230  
 MC403/24 • MC403/230  
 MC503/24 • MC503/230  
 MC1003/24 • MC1003/230  
 MC1503/24 • MC1503/230  
 MH2503



**BR216**  
**BR225**  
**BR240S**  
**BR240E**

**BR316**  
**BR325**  
**BR340S**  
**BR340E**

## PN 40 BR240S / BR240E

DN			125	150	200	250	300
kvs-value	m <sup>3</sup> /h		250	400	630	1000	1250
			200 <sup>S</sup>	315 <sup>S</sup>	500 <sup>S</sup>	800	1000
			160	250	400	630	800
			125 <sup>S/L</sup>	200 <sup>S/L</sup>	315 <sup>S/L</sup>	500 <sup>L</sup>	630 <sup>L</sup>
Stroke		mm	60			100	
MH2503/ 230	t	s	30			50	
	Δp <sub>s</sub>	kPa	1800	1250	690	440	300

100 kPa = 1 bar = 10 mWS  
 Δp<sub>s</sub>: Closing pressure

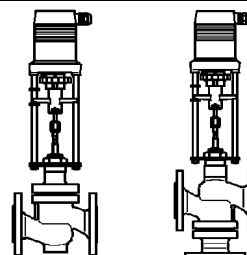
<sup>L</sup>) Available with perforated plug  
<sup>S</sup>) Special-kvs-value

# Control valves with electric actuators up to 350°C

PN 16-40 **2.3.1**

Flanged connection  
 PN 16 – 40  
 Cast iron  
 Spheroidal graphite  
 Cast steel  
 Stainless steel

with electric actuators  
 MC103/24 • MC103/230  
 MC163/24 • MC163/230  
 MC253/24 • MC253/230  
 MC403/24 • MC403/230  
 MC503/24 • MC503/230  
 MC1003/24 • MC1003/230  
 MC1503/24 • MC1503/230  
 MH2503



**BR216**  
**BR225**  
**BR240S**  
**BR240E**

**BR316**  
**BR325**  
**BR340S**  
**BR340E**

## PN 40 R340S / BR340E

DN	15	20	25	32	40	50	65	80	100	125	150	200	250	300			
kvs-value	4	6.3	10	16	25	40	63	100	160	250	400	630	1000	1250			
	2.5	5	8	12.5	20	31.5	50	80	125	200	315	500	800	1000			
m³/h		4 <sup>s</sup>	6.3 <sup>s</sup>	10 <sup>s</sup>	16 <sup>s</sup>	25 <sup>s</sup>	40 <sup>s</sup>	63 <sup>s</sup>	100 <sup>s</sup>	160 <sup>s</sup>	250 <sup>s</sup>	400 <sup>s</sup>	630	800			
		2.5 <sup>s</sup>	5 <sup>s</sup>	8 <sup>s</sup>	12.5 <sup>s</sup>	20 <sup>s</sup>	31.5 <sup>s</sup>	50 <sup>s</sup>	80 <sup>s</sup>	125 <sup>s</sup>	200 <sup>s</sup>	315 <sup>s</sup>	500	630			
Stroke	mm	20				30		50		60			80				
MC103/24 MC103/230	t <sup>1)</sup>	s	240														
			180														
	80*																
	40																
Δp <sub>s</sub>	kPa	1250	1250	1050	600	350											
MC163/24 MC163/230	t <sup>1)</sup>	s	120				180										
			80*				120*										
Δp <sub>s</sub>	kPa	2400	2400	2050	1250	750	450	300									
MC253/24 MC253/230	t <sup>1)</sup>	s	100				150		250								
			50*				75*		125*								
Δp <sub>s</sub>	kPa	4000	4000	3500	2200	1400	850	540	350	200							
MC403/24 MC403/230	t <sup>1)</sup>	s	15				20		30		40						
			10*				15*		20*		25*						
Δp <sub>s</sub>	kPa	4000	4000	4000	3700	2400	1500	950	650	400	200	130					
MC503/24 MC503/230	t <sup>1)</sup>	s	100				150		250		300						
			50*				75*		125*		150*						
Δp <sub>s</sub>	kPa	4000	4000	4000	4000	3150	1950	1250	850	500	290	190					
MC1003/24	t	s					30		50		60		80				
MC1003/230	Δp <sub>s</sub>	kPa					2150		1500	950	500	350	200	100			
MC1503/24	t	s									120		160				
MC1503/230	Δp <sub>s</sub>	kPa									950	700	370	220	150		

100 kPa = 1 bar = 10 mWS  
 Δp<sub>s</sub>: Closing pressure

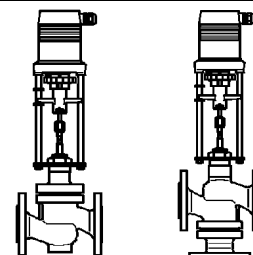
<sup>1)</sup> Actuating time freely adjustable, presetting is marked with \*  
<sup>s)</sup> Special-kvs-value

# Control valves with electric actuators up to 350°C

PN 16-40 **2.3.1**

Flanged connection  
 PN 16 – 40  
 Cast iron  
 Spheroidal graphite  
 Cast steel  
 Stainless steel

with electric actuators  
 MC103/24 • MC103/230  
 MC163/24 • MC163/230  
 MC253/24 • MC253/230  
 MC403/24 • MC403/230  
 MC503/24 • MC503/230  
 MC1003/24 • MC1003/230  
 MC1503/24 • MC1503/230  
 MH2503



**BR216**  
**BR225**  
**BR240S**  
**BR240E**

**BR316**  
**BR325**  
**BR340S**  
**BR340E**

## PN 40 BR340S / BR340E

DN			125	150	200	250	300
kvs-value	m <sup>3</sup> /h		250	400	630	1000	1250
			200	315	500	800	1000
			160 <sup>s</sup>	250 <sup>s</sup>	400 <sup>s</sup>	630	800
			125 <sup>s</sup>	200 <sup>s</sup>	315 <sup>s</sup>	500	630
Stroke		mm	60			100	
MH	t	s	30			50	
	230	$\Delta p_s$	kPa	1800	1250	690	440

100 kPa = 1 bar = 10 mWS  
 $\Delta p_s$ : Closing pressure

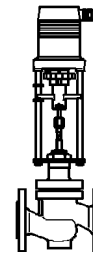
<sup>s)</sup> Special-kvs-value

# Control valves with electric actuators up to 350°C

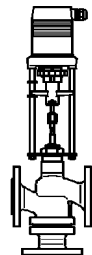
PN 16-40 **2.3.1**

Flanged connection  
 PN 16 – 40  
 Cast iron  
 Spheroidal graphite  
 Cast steel  
 Stainless steel

with electric actuators  
 MC103/24 • MC103/230  
 MC163/24 • MC163/230  
 MC253/24 • MC253/230  
 MC403/24 • MC403/230  
 MC503/24 • MC503/230  
 MC1003/24 • MC1003/230  
 MC1503/24 • MC1503/230  
 MH2503

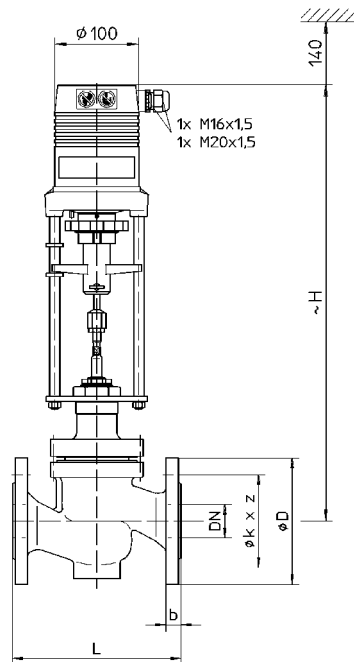


**BR216**  
**BR225**  
**BR240S**  
**BR240E**

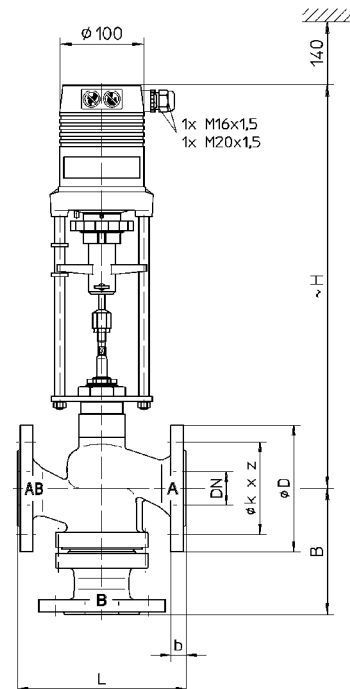


**BR316**  
**BR325**  
**BR340S**  
**BR340E**

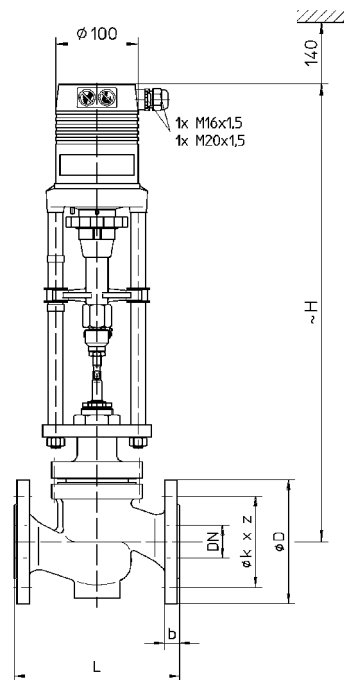
## Drawing



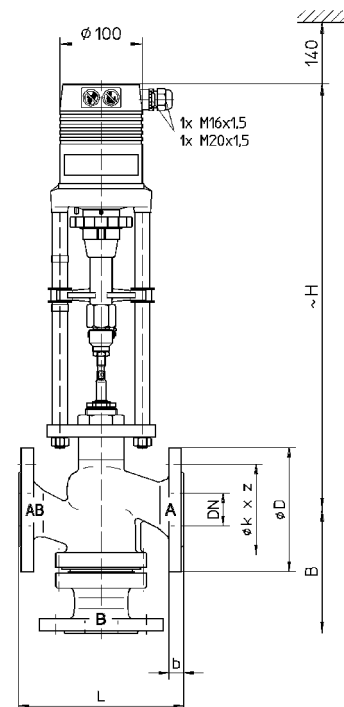
BR2... MC103



BR3... MC103



BR2... MC163



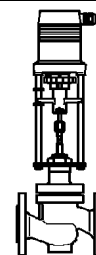
BR3... MC163

# Control valves with electric actuators up to 350°C

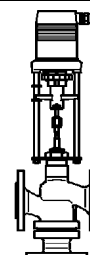
PN 16-40 **2.3.1**

Flanged connection  
PN 16 – 40  
Cast iron  
Spheroidal graphite  
Cast steel  
Stainless steel

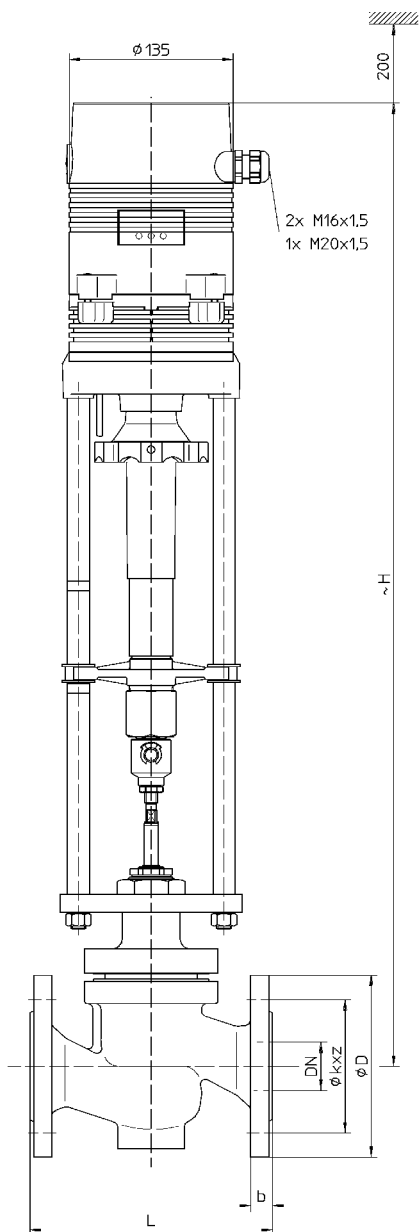
with electric actuators  
MC103/24 • MC103/230  
MC163/24 • MC163/230  
MC253/24 • MC253/230  
MC403/24 • MC403/230  
MC503/24 • MC503/230  
MC1003/24 • MC1003/230  
MC1503/24 • MC1503/230  
MH2503



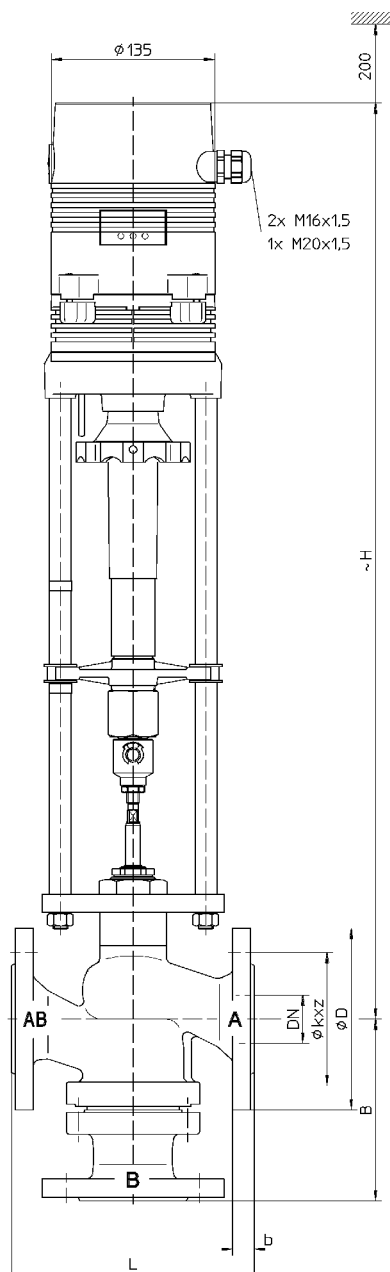
**BR216**  
**BR225**  
**BR240S**  
**BR240E**



**BR316**  
**BR325**  
**BR340S**  
**BR340E**



**BR2...** MC253  
MC403  
MC503  
MC1003  
MC1503



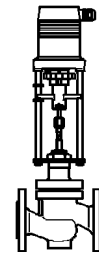
**BR3...** MC253  
MC403  
MC503  
MC1003  
MC1503

# Control valves with electric actuators up to 350°C

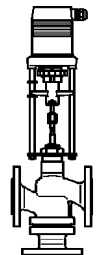
PN 16-40 **2.3.1**

Flanged connection  
 PN 16 – 40  
 Cast iron  
 Spheroidal graphite  
 Cast steel  
 Stainless steel

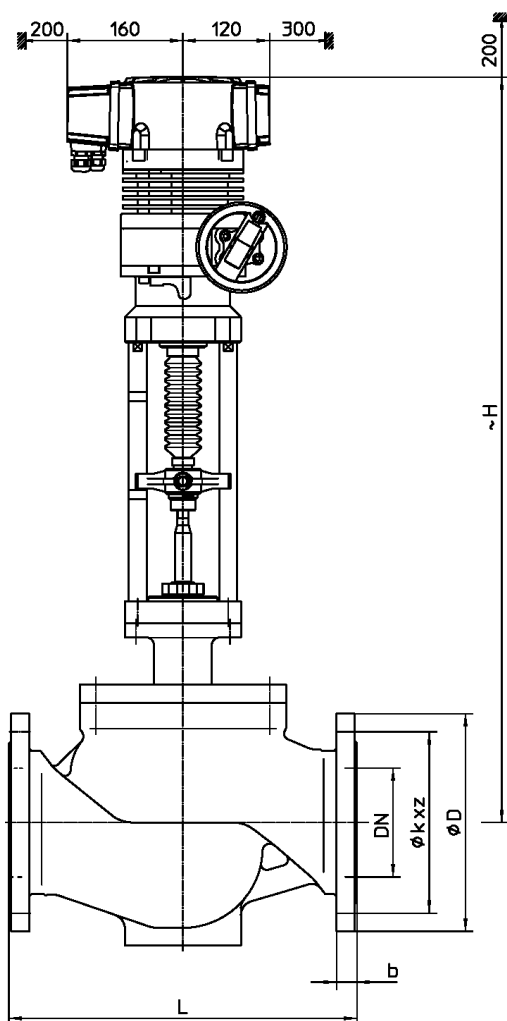
with electric actuators  
 MC103/24 • MC103/230  
 MC163/24 • MC163/230  
 MC253/24 • MC253/230  
 MC403/24 • MC403/230  
 MC503/24 • MC503/230  
 MC1003/24 • MC1003/230  
 MC1503/24 • MC1503/230  
 MH2503



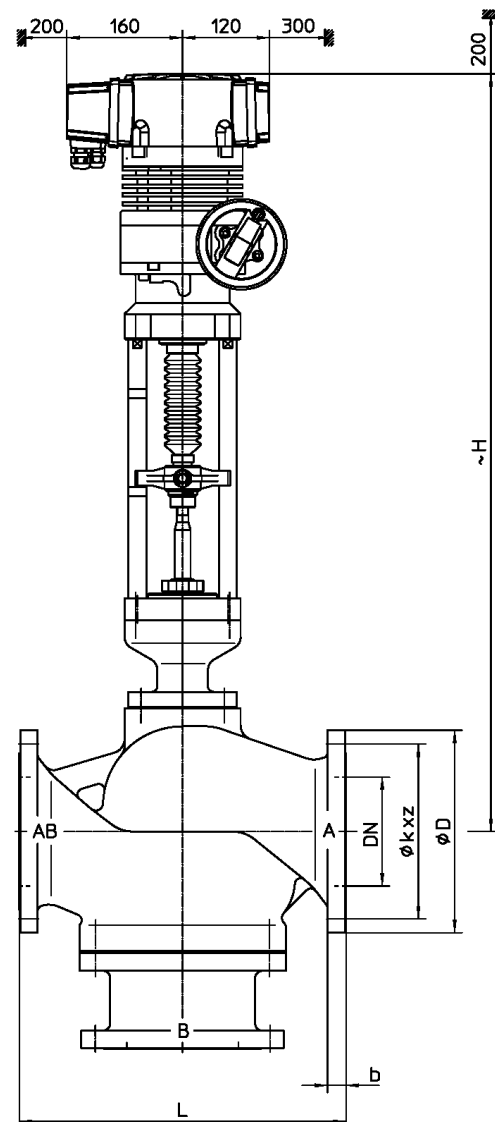
BR216  
 BR225  
 BR240S  
 BR240E



BR316  
 BR325  
 BR340S  
 BR340E



BR2... MH2503



BR3... MH2503

Installation instruction:

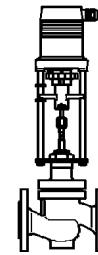
Valve trim could be damaged by dirt in the pipe system. Therefore we recommend the installation of strainers.

# Control valves with electric actuators up to 350°C

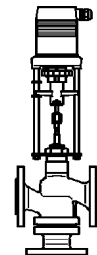
PN 16-40 **2.3.1**

Flanged connection  
PN 16 – 40  
Cast iron  
Spheroidal graphite  
Cast steel  
Stainless steel

with electric actuators  
MC103/24 • MC103/230  
MC163/24 • MC163/230  
MC253/24 • MC253/230  
MC403/24 • MC403/230  
MC503/24 • MC503/230  
MC1003/24 • MC1003/230  
MC1503/24 • MC1503/230  
MH2503



**BR216  
BR225  
BR240S  
BR240E**



**BR316  
BR325  
BR340S  
BR340E**

## Dimension

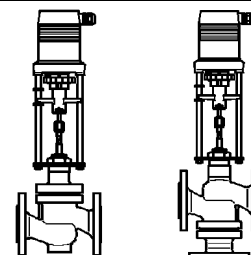
### BR216/BR316 and BR225/BR325

DN		15	20	25	32	40	50	65	80	100	125	150	200 <sup>1)</sup>	250 <sup>1)</sup>	300 <sup>1)</sup>	
L	mm	130	150	160	180	200	230	290	310	350	400	480	600	730	850	
B	mm	130	130	130	150	150	160	170	215	215	260	280	400	450	550	
PN 16	∅ D	mm	95	105	115	140	150	165	185	200	220	250	285	340	405	460
	∅ k	mm	65	75	85	100	110	125	145	160	180	210	240	295	355	410
	z	mm	4x ∅14			4x ∅18				8x ∅18			8x ∅22	12x ∅22	12x ∅26	
	b	mm	16	16	18	18	18	20	20	20	22	24	24	30	32	32
PN 25	∅ D	mm	95	105	115	140	150	165	185	200	235	270	300			
	∅ k	mm	65	75	85	100	110	125	145	160	190	220	250			
	z	mm	4x ∅14			4x ∅18				8x ∅18	8x ∅22	8x ∅26				
	b	mm	16	16	18	18	18	20	20	20	22	24	24			
MC103 24 VAC	BR2...	mm	500	500	500	515	515									
	BR3...	mm	460	460	465	475	475									
MC103 230 VAC	BR2...	mm	525	525	525	540	540									
	BR3...	mm	485	485	490	500	500									
MC163 24 VAC	BR2...	mm	552	537	537	567	567	577	587							
	BR3...	mm	512	512	517	527	527	537	552							
MC163 230 VAC	BR2...	mm	577	577	577	592	592	602	612							
	BR3...	mm	537	537	542	552	552	562	577							
H MC253	BR2...	mm	725	725	725	740	740	750	760	860	905					
	BR3...	mm	685	685	690	700	700	710	725	840	870					
MC403	BR2...	mm	775	775	775	790	790	800	810	905	950	975	1000			
	BR3...	mm	735	735	740	750	750	760	775	885	915	920	940			
MC503	BR2...	mm	725	725	725	740	740	750	760	860	905	930	955			
	BR3...	mm	685	685	690	700	700	710	725	840	870	875	895			
MC1003	BR2...	mm							935	950	995	1020	1045	1150	1210	
	BR3...	mm							900	930	960	965	985	1100	1155	
MC1503	BR2...	mm										1020	1045	1150	1210	1270
	BR3...	mm										965	985	1100	1155	1210
MH2503	BR2...	mm										924	949	1064	1269	1329
	BR3...	mm										924	944	1119	1204	1249

<sup>1)</sup> PN 16

Flanged connection  
 PN 16 – 40  
 Cast iron  
 Spheroidal graphite  
 Cast steel  
 Stainless steel

with electric actuators  
 MC103/24 • MC103/230  
 MC163/24 • MC163/230  
 MC253/24 • MC253/230  
 MC403/24 • MC403/230  
 MC503/24 • MC503/230  
 MC1003/24 • MC1003/230  
 MC1503/24 • MC1503/230  
 MH2503



**BR216  
 BR225  
 BR240S  
 BR240E**

**BR316  
 BR325  
 BR340S  
 BR340E**

## BR240S / BR340S and BR240E / BR340E

DN		15	20	25	32	40	50	65	80	100	125	150	200	250	300			
L	mm	130	150	160	180	200	230	290	310	350	400	480	600	730	850			
B	mm	130	130	130	150	150	160	170	215	215	260	280	400	450	550			
PN 16	∅ D	mm	95	105	115	140	150	165	185	200	220	250	285	340	405	460		
	∅ k	mm	65	75	85	100	110	125	145	160	180	210	240	295	355	410		
	z	mm	4x ∅14			4x ∅18			8x ∅18			8x ∅22	12x ∅22	12x ∅26				
	b	mm	16	18	18	18	18	20	18	20	20	22	22	24	26	28		
PN 25	∅ D	mm	95	105	115	140	150	165	185	200	235	270	300	360	425	485		
	∅ k	mm	65	75	85	100	110	125	145	160	190	220	250	310	370	430		
	z	mm	4x ∅14			4x ∅18			8x ∅18		8x ∅22	8x ∅26		12x ∅26	12x ∅30	16x ∅30		
	b	mm	16	18	18	18	18	20	22	24	24	26	28	30	32	34		
PN 40	∅ D	mm	95	105	115	140	150	165	185	200	235	270	300	375	450	515		
	∅ k	mm	65	75	85	100	110	125	145	160	190	220	250	320	385	450		
	z	mm	4x ∅14			4x ∅18			8x ∅18		8x ∅22	8x ∅26		12x ∅30	12x ∅33	16x ∅33		
	b	mm	16	18	18	18	18	20	22	24	24	26	28	34	38	42		
MC103 24 VAC	BR2...	mm	500	500	500	515	515											
	BR3...	mm	460	460	465	475	475											
MC103 230 VAC	BR2...	mm	525	525	525	540	540											
	BR3...	mm	485	485	490	500	500											
MC163 24 VAC	BR2...	mm	552	537	537	567	567	577	587									
	BR3...	mm	512	512	517	527	527	537	552									
MC163 230 VAC	BR2...	mm	577	577	577	592	592	602	612									
	BR3...	mm	537	537	542	552	552	562	577									
MC253	BR2...	mm	725	725	725	740	740	750	760	860	905							
	BR3...	mm	685	685	690	700	700	710	725	840	870							
H MC403	BR2...	mm	775	775	775	790	800	800	810	905	950	975	1000					
	BR3...	mm	735	735	740	750	750	760	775	885	915	920	940					
MC503	BR2...	mm	725	725	725	740	740	750	760	860	905	930	955					
	BR3...	mm	685	685	690	700	700	710	725	840	870	875	895					
MC1003	BR2...	mm								935	950	995	1020	1045	1150	1210		
	BR3...	mm								900	930	960	965	985	1100	1155		
MC1503	BR2...	mm											1020	1045	1150	1210	1270	
	BR3...	mm											965	985	1100	1155	1210	
MH2503	BR2...	mm												924	949	1064	1269	1329
	BR3...	mm												924	944	1119	1204	1249

05/05/2015 Data subject to change without notice

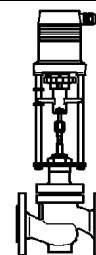


# Control valves with electric actuators up to 350°C

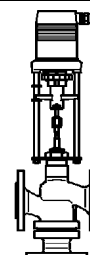
PN 16-40 **2.3.1**

Flanged connection  
 PN 16 – 40  
 Cast iron  
 Spheroidal graphite  
 Cast steel  
 Stainless steel

with electric actuators  
 MC103/24 • MC103/230  
 MC163/24 • MC163/230  
 MC253/24 • MC253/230  
 MC403/24 • MC403/230  
 MC503/24 • MC503/230  
 MC1003/24 • MC1003/230  
 MC1503/24 • MC1503/230  
 MH2503



**BR216**  
**BR225**  
**BR240S**  
**BR240E**



**BR316**  
**BR325**  
**BR340S**  
**BR340E**

## Weight

### PN 16 / PN 25

DN			15	20	25	32	40	50	65	80	100	125	150	200	250	300
MC103	BR2...	kg	7	9	10	11	14									
	BR3...	kg	8	9	11	13	15									
MC163	BR2...	kg	8	10	11	12	15	17	21							
	BR3...	kg	9	10	12	14	16	20	24							
MC253 24 VAC	BR2...	kg	12	14	15	16	19	21	25	38	50					
	BR3...	kg	13	15	16	18	20	24	28	42	53					
MC253 230 VAC	BR2...	kg	13	15	16	17	20	22	26	39	51					
	BR3...	kg	14	16	17	19	21	25	29	43	54					
MC403	BR2...	kg	14	16	17	18	21	23	27	40	52	71	103			
	BR3...	kg	15	17	18	20	22	26	30	44	55	83	114			
MC503 24 VAC	BR2...	kg	12	14	15	16	19	21	25	38	50	69	101			
	BR3...	kg	13	15	16	18	20	24	28	42	53	81	112			
MC503 230 VAC	BR2...	kg	13	15	16	17	20	22	26	39	51	70	102			
	BR3...	kg	14	16	17	19	21	25	29	43	54	82	113			
MC1003	BR2...	kg							29	42	54	73	105	242	302	
	BR3...	kg							32	46	57	85	116	282	347	
MC1503	BR2...	kg										73	105	242	302	392
	BR3...	kg										85	116	282	347	452
MH2503	BR2...	kg										85	117	254	314	404
	BR3...	kg										97	128	294	359	464

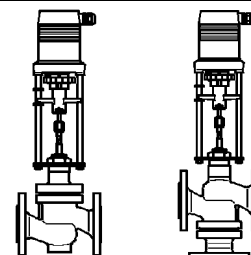
05/05/2015 Data subject to change without notice

# Control valves with electric actuators up to 350°C

PN 16-40 **2.3.1**

Flanged connection  
 PN 16 – 40  
 Cast iron  
 Spheroidal graphite  
 Cast steel  
 Stainless steel

with electric actuators  
 MC103/24 • MC103/230  
 MC163/24 • MC163/230  
 MC253/24 • MC253/230  
 MC403/24 • MC403/230  
 MC503/24 • MC503/230  
 MC1003/24 • MC1003/230  
 MC1503/24 • MC1503/230  
 MH2503



**BR216**  
**BR225**  
**BR240S**  
**BR240E**

**BR316**  
**BR325**  
**BR340S**  
**BR340E**

## PN 40

DN			15	20	25	32	40	50	65	80	100	125	150	200	250	300
MC103	BR2...	kg	10	11	13	16	17									
	BR3...	kg	11	12	14	19	20									
MC163	BR2...	kg	11	12	14	17	18	23	31							
	BR3...	kg	12	13	15	20	21	26	37							
MC253 24 VAC	BR2...	kg	15	16	18	21	22	27	38	46	61					
	BR3...	kg	16	17	19	24	25	30	41	53	66					
MC253 230 VAC	BR2...	kg	16	17	19	22	23	28	36	47	62					
	BR3...	kg	17	18	20	25	26	31	42	54	67					
MC403	BR2...	kg	17	18	20	23	24	29	40	48	63	77	112			
	BR3...	kg	18	19	21	26	27	32	43	55	68	89	131			
MC503 24 VAC	BR2...	kg	15	16	18	21	22	27	38	46	61	75	110			
	BR3...	kg	16	17	19	24	25	30	41	53	66	87	129			
MC503 230 VAC	BR2...	kg	16	17	19	22	23	28	36	47	62	77	111			
	BR3...	kg	17	18	20	25	26	31	42	54	67	88	130			
MC1003	BR2...	kg							42	50	65	79	114	272	367	
	BR3...	kg							45	57	70	91	133	312	427	
MC1503	BR2...	kg										79	114	272	367	472
	BR3...	kg										91	133	312	427	552
MH2503	BR2...	kg										91	126	284	379	484
	BR3...	kg										103	145	324	439	564

m