

Tauchhülsen

DIGICONTROL T-THM... | T-THN...**ANWENDUNG**

Tauchhülsen mit Klemmverschraubung für Kabeltemperaturfühler F-KTF121 und Einschraubtauchfühler F-ROF121... zum Einbau in Warm- und Kaltwassernetze.



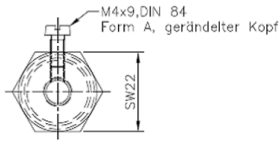
Abbildung: T-TH...

TYP	BETRIEBSDRUCK	EINBAULÄNGE	MATERIAL	UMGEBUNGSTEMPERATUR
T-THM100	20 bar	100 mm	Messing, vernickelt	max. 150 °C
T-THM150	20 bar	150 mm	Messing, vernickelt	max. 150 °C
T-THM200	20 bar	200 mm	Messing, vernickelt	max. 150 °C
T-THM250	20 bar	250 mm	Messing, vernickelt	max. 150 °C
T-THM300	20 bar	300 mm	Messing, vernickelt	max. 150 °C
T-THM400	20 bar	400 mm	Messing, vernickelt	max. 150 °C
T-THM450	20 bar	450 mm	Messing, vernickelt	max. 150 °C
T-THN100	40 bar	100 mm	Edelstahl, 1.4571	max. 400 °C
T-THN150	40 bar	150 mm	Edelstahl, 1.4571	max. 400 °C
T-THN200	40 bar	200 mm	Edelstahl, 1.4571	max. 400 °C
T-THN250	40 bar	250 mm	Edelstahl, 1.4571	max. 400 °C
T-THN300	40 bar	300 mm	Edelstahl, 1.4571	max. 400 °C
T-THN400	40 bar	400 mm	Edelstahl, 1.4571	max. 400 °C
T-THN450	40 bar	450 mm	Edelstahl, 1.4571	max. 400 °C

TECHNISCHE DATEN**Montageart**

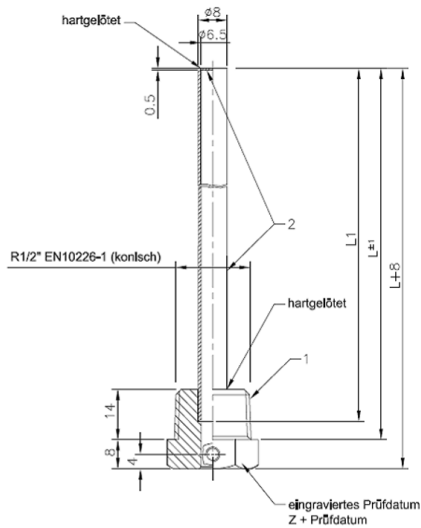
Einschraubgewinde G 1/2"

Tauchhülsen

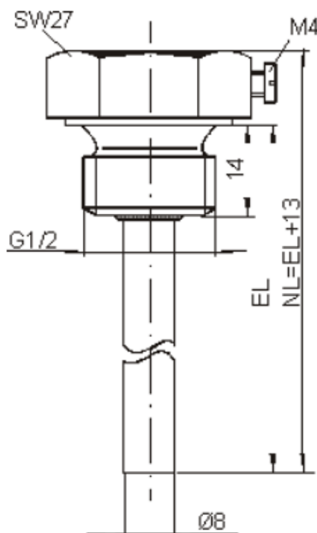
DIGICONTROL T-THM... | T-THN...**ABMESSUNGEN**

Oberfläche vernickelt 6-12µm
100% Druckprüfung

Bemerkung:
Nenndruck PN10 (Prüfdruck 16bar)



L	L1
50	45
100	95
150	145
200	195
250	245
300	295
400	395
450	445

**ANWENDUNGSAUSSCHLUSS**

Dieses Produkt ist für den Einsatz in sicherheitsrelevanten Anwendungen nicht geeignet.

Bosch Building Automation GmbH
Kapellenweg 42
D-33415 Verl
Tel.: +49 (0) 5246 962-0
www.digicontrol.info

01.04.2022 / Rev.6

Immersion sleeves

DIGICONTROL T-THM... | T-THN...**APPLICATION**

Submersible cases with threaded compression gland for the cable temperature sensor F-KTF121 and the screw-in submersible sensor F-ROF121... for installation in hot and cold water systems.



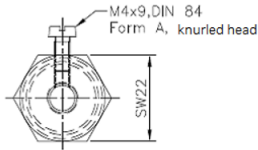
Figure: T-TH...

TYPE	OPERATING PRESSURE	INSTALL. LENGTH	MATERIAL	AMBIENT TEMPERATURE
T-THM100	20 bar	100 mm	Nickel-plated brass	max. 150 °C
T-THM150	20 bar	150 mm	Nickel-plated brass	max. 150 °C
T-THM200	20 bar	200 mm	Nickel-plated brass	max. 150 °C
T-THM250	20 bar	250 mm	Nickel-plated brass	max. 150 °C
T-THM300	20 bar	300 mm	Nickel-plated brass	max. 150 °C
T-THM400	20 bar	400 mm	Nickel-plated brass	max. 150 °C
T-THM450	20 bar	450 mm	Nickel-plated brass	max. 150 °C
T-THN100	40 bar	100 mm	Stainless steel, 1.4571	max. 400 °C
T-THN150	40 bar	150 mm	Stainless steel, 1.4571	max. 400 °C
T-THN200	40 bar	200 mm	Stainless steel, 1.4571	max. 400 °C
T-THN250	40 bar	250 mm	Stainless steel, 1.4571	max. 400 °C
T-THN300	40 bar	300 mm	Stainless steel, 1.4571	max. 400 °C
T-THN400	40 bar	400 mm	Stainless steel, 1.4571	max. 400 °C
T-THN450	40 bar	450 mm	Stainless steel, 1.4571	max. 400 °C

SPECIFICATIONS

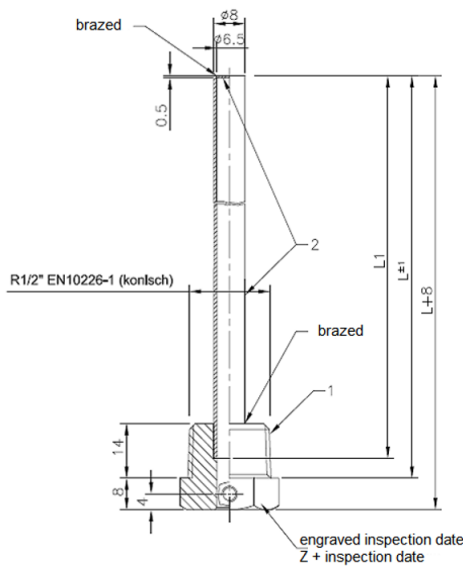
Mounting	Internal thread G 1/2"
-----------------	------------------------

Immersion sleeves

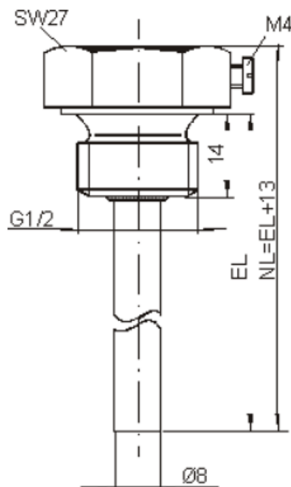
DIGICONTROL T-THM... | T-THN...**DIMENSIONS**

Surface nickel plated 6-12µm
100% pressure test

Comment:
Nominal pressure PN10 (test pressure 16bar)



L	L1
50	45
100	95
150	145
200	195
250	245
300	295
400	395
450	445

**APPLICATION EXCLUSION**

This product is not suitable for use in safety-related applications.

Bosch Building Automation GmbH
Kapellenweg 42
D-33415 Verl
Phone: +49 (0) 5246 962-0
www.digicontrol.info

01.04.2022 / Rev.6