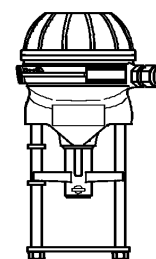


mit Microcontroller  
für Durchgangs- und Dreiwegeventile  
BR216RA • BR316RA  
BR206GF • BR306GF  
BR216GF • BR316GF



**MC55  
MC65**

## Merkmale

- Microcontroller gesteuert
- Automatischer Selbstabgleich bei Inbetriebnahme
- Signalverarbeitung durch ein verschleißfreies Wegmesssystem mittels Hallsensor
- Drahtbruchererkennung im 2...10 VDC- und 4...20 mA-Betrieb
- Sicherheitsposition beim Schalten eines Binärsignals (Frostschutz)
- Eingangssignal Y und Ausgangssignal X gleichzeitig invertierbar
- Hysterese 0,3 V im Stetigbetrieb
- Antrieb schutzisoliert - bei 230 VAC kein Schutzleiter (PE) erforderlich
- Handverstellung mittels Handrad
- Mechanische Stellungsanzeige
- Bei Handbetätigung Unterbrechung der Betriebsspannung

## Technische Daten

Typ		MC55/24	MC65/24	MC55/230	MC65/230	MC55Y	MC65Y
Stellzeit <sup>1)</sup>	s/mm	9 · 5*		9 · 5*		9 · 5*	
Stellkraft	kN	0,6		0,6		0,6	
Hub	mm	max. 14	max. 20	max. 14	max. 20	max. 14	max. 20
Spannung	VAC	24 ±10%		230 +6% -10%		24 ±10%	
Spannung <sup>2)</sup>	VDC	24 ±10%				24 ±10%	
Frequenz	Hz	50/60 ±5%		50/60 ±5%		50/60 ±5%	
Leistungsaufnahme	VA	3,5		7		3,5	
Eingangssignal <sup>3)</sup>		3-Punkt		3-Punkt		0(2)...10 VDC 77 kOhm 0(4)...20 mA 0,51 kOhm	
Ausgangssignal <sup>3)</sup>		0...10 VDC max. 8 mA min. 1200 Ohm		0...10 VDC max. 8 mA min. 1200 Ohm		0...10 VDC max. 8 mA min. 1200 Ohm	
Hysterese	V	0,3		0,3		0,3	

Schutzart: IP 54 im Automatikbetrieb  
IP 30 bei Handbetätigung

Auflösung: elektrisch 0,04 VDC  
mechanisch 0,06 mm

Elektrischer Anschluss: Antrieb mit Klemmleiste

Betriebsart: S3-50% ED c/h 1200 EN 60034-1

Endlagenabschaltung: lastabhängig

Umgebungstemperatur: 0...+60°C

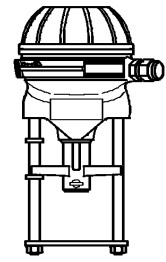
Gewicht: 1,5 kg

<sup>1)</sup> Stellzeit frei wählbar, Voreinstellung ist mit \* gekennzeichnet, vor Ort einstellbar

<sup>2)</sup> nur gleichgerichtete Wechselspannung

<sup>3)</sup> stetige Signale invertierbar

mit Microcontroller  
für Durchgangs- und Dreiwegeventile  
BR216RA • BR316RA  
BR206GF • BR306GF  
BR216GF • BR316GF

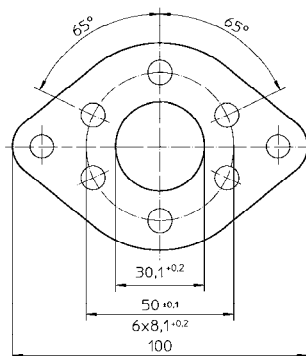
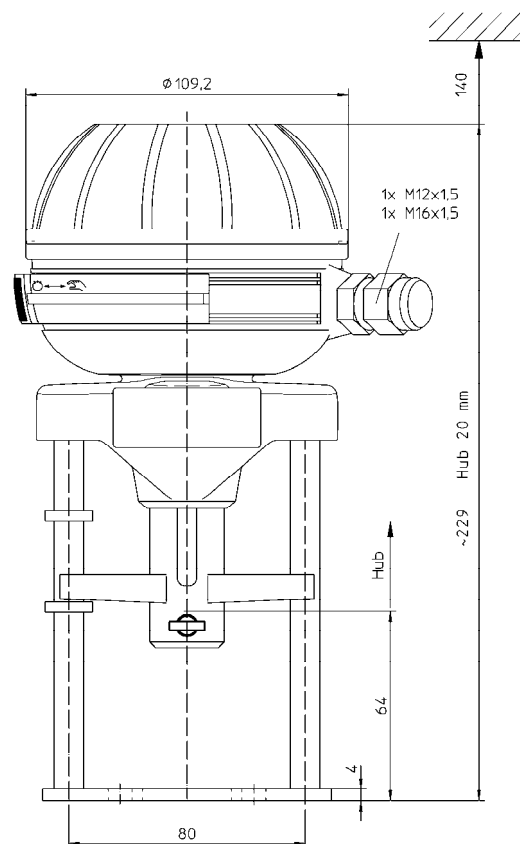
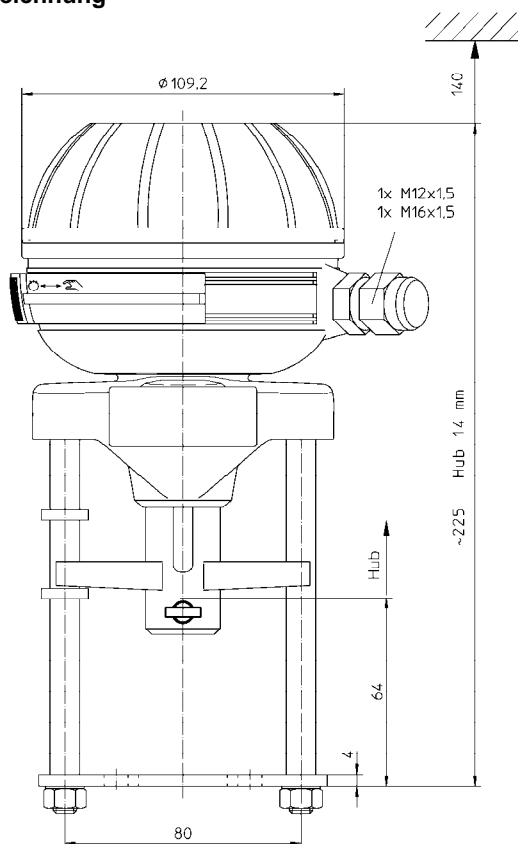


**MC55**  
**MC65**

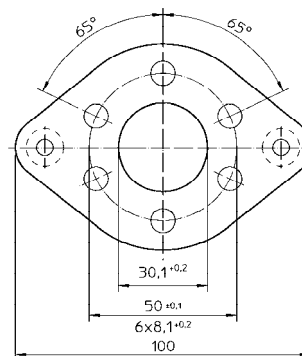
## Antriebsvariante und Zubehör

- Sonderspannung: 115 VAC
- Adapter mit Aufnahme für Fremdfabrikate

## Maßzeichnung

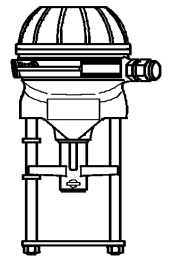


**MC55**



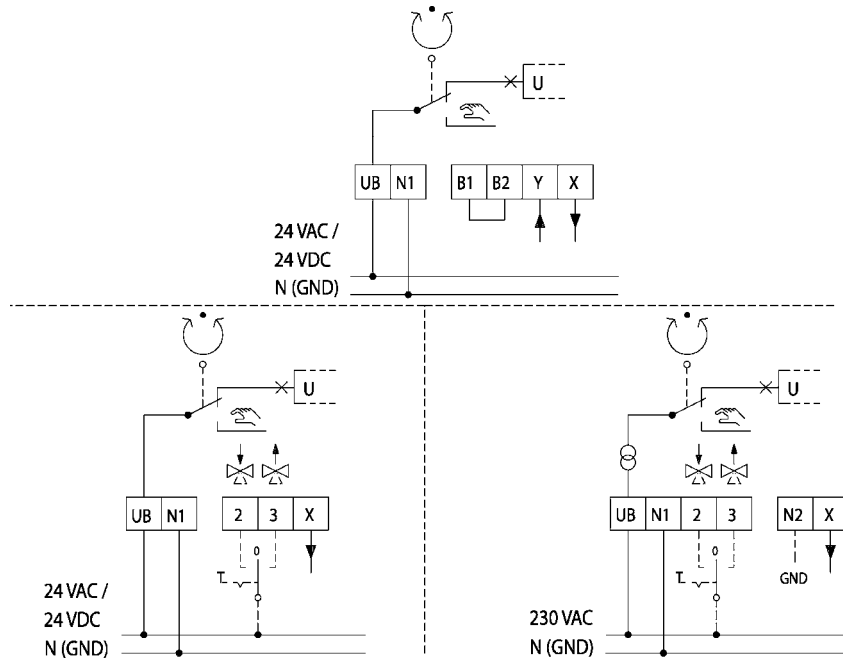
**MC65**

mit Microcontroller  
für Durchgangs- und Dreiwegeventile  
BR216RA • BR316RA  
BR206GF • BR306GF  
BR216GF • BR316GF



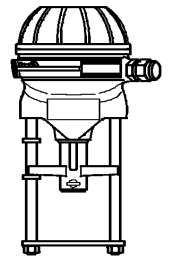
MC55  
MC65

## Schaltplan



B1/B2 Anschlussmöglichkeit eines Binärsignals (z.B. Frostschutz)

with microcontroller  
for two-way and three-way valves  
BR216RA • BR316RA  
BR206GF • BR306GF  
BR216GF • BR316GF



**MC55  
MC65**

## Features

- Microprocessor controlled
- Automatic self-calibration on start up
- Wear-free distance measuring system - no potentiometer
- Wire break recognition in 2...10 VDC operation
- Safety position for switching a binary signal (frost safety)
- Input signal Y and output signal X simultaneously reversible
- Hysteresis 0.3 V in continuous operation (fixed value)
- Shockproof at 230 VAC, no protective conductor (PE) necessary
- Manual override by hand wheel
- Mechanical position indication
- Operating voltage interrupted in manual operation

## Technical data

Type		MC55/24	MC65/24	MC55/230	MC65/230	MC55Y	MC65Y
Actuating time <sup>1)</sup>	s/mm	9 · 5*		9 · 5*		9 · 5*	
Actuating thrust	kN	0.6		0.6		0.6	
Stroke	mm	max. 14	max. 20	max. 14	max. 20	max. 14	max. 20
Power supply	VAC	24 ±10%		230 +6% -10%		24 ±10%	
Power supply <sup>2)</sup>	VDC	24 ±10%				24 ±10%	
Frequency	Hz	50/60 ±5%		50/60 ±5%		50/60 ±5%	
Power consumption	VA	3.5		7		3.5	
Input signal <sup>3)</sup>		3-point		3-point		0(2)...10 VDC 77 kOhm 0(4)...20 mA 0.51 kOhm	
Output signal <sup>3)</sup>		0...10 VDC max. 8 mA min. 1200 Ohm		0...10 VDC max. 8 mA min. 1200 Ohm		0...10 VDC max. 8 mA min. 1200 Ohm	
Hysteresis	V	0.3		0.3		0.3	

Enclosure protection: IP 54 in automatic operation  
IP 30 in manual operation

Resolution: electric 0.04 VDC  
mechanical 0.06 mm

Mains connection: Actuator with terminal

Operating mode: S3-50% ED c/h 1200 EN 60034-1

End position switch-off: load-dependent

Ambient temperature: 0...+60°C

Weight: 1.5 kg

<sup>1)</sup> Actuating time freely adjustable, presetting is marked with \*

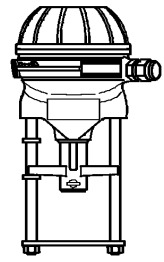
<sup>2)</sup> only rectified alternating voltage

<sup>3)</sup> Invertible input and output signal

# Electric actuators

0.6 kN **7.1.2**

with microcontroller  
 for two-way and three-way valves  
 BR216RA • BR316RA  
 BR206GF • BR306GF  
 BR216GF • BR316GF

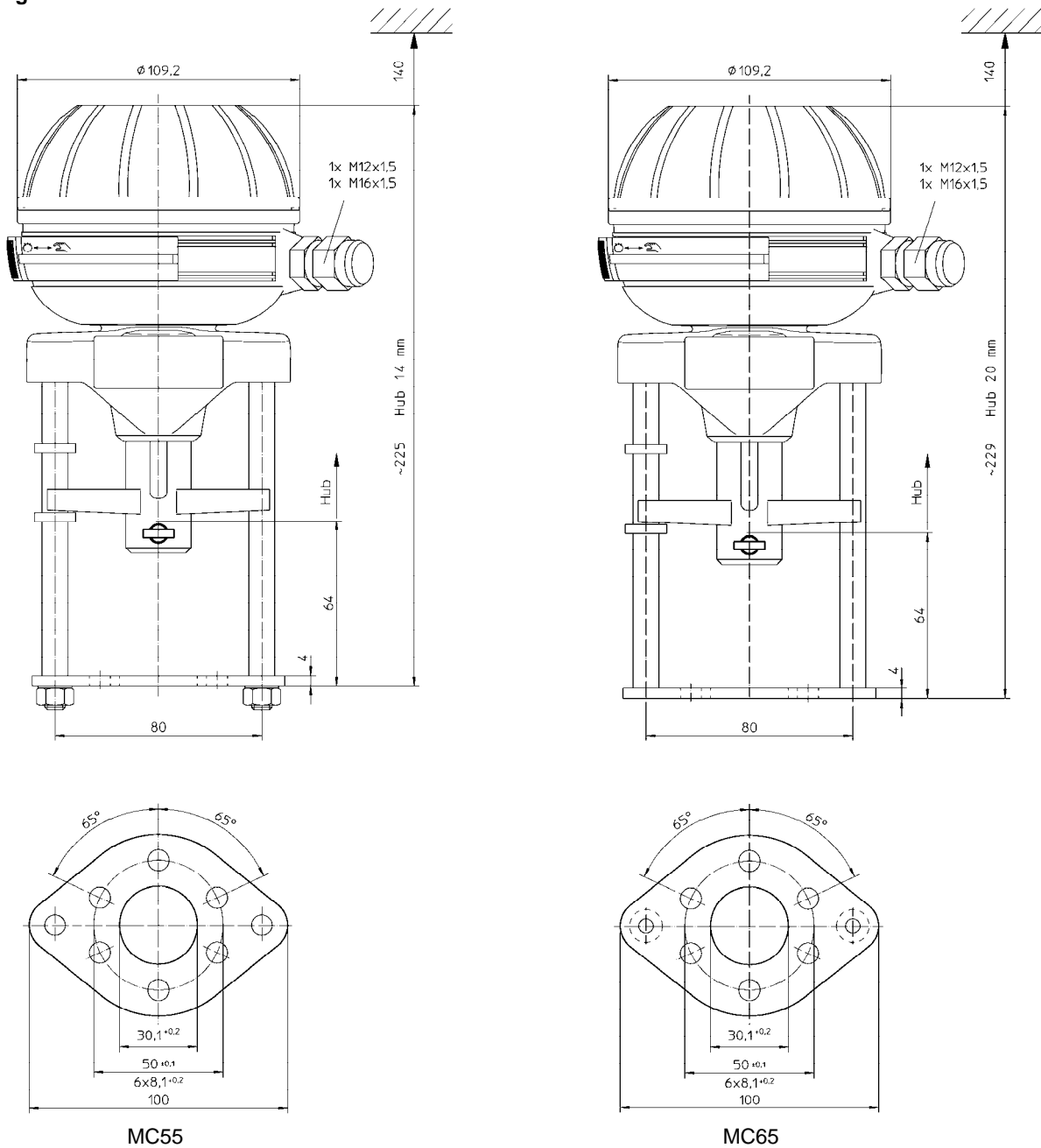


MC55  
 MC65

## Actuator variant and accessories

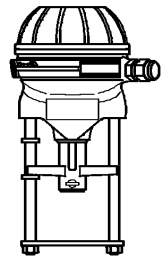
- Voltage: 115 VAC
- Adapter with coupling for external products

## Drawing



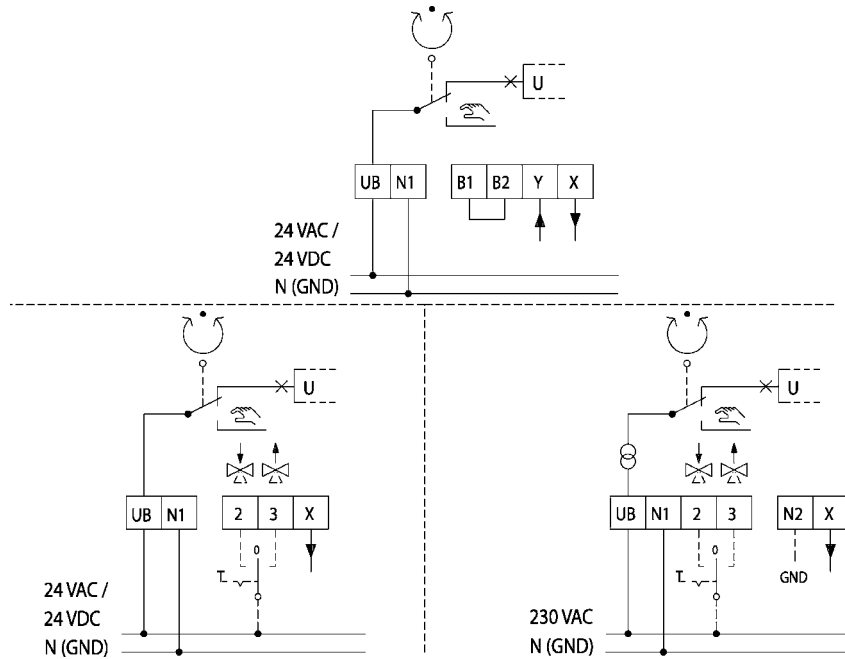
01/03/2011 Data subject to change without notice

with microcontroller  
 for two-way and three-way valves  
 BR216RA • BR316RA  
 BR206GF • BR306GF  
 BR216GF • BR316GF



MC55  
 MC65

## Circuit diagram



B1/B2 Connection of a binary signal (e.g. frost safety)