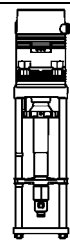


mit Microcontroller  
für Durchgangs- und Dreiwegeventile  
BR216 • BR316  
BR225 • BR325  
BR240S • BR340S  
BR240E • BR340E



MC253  
MC403  
MC503  
MC1003  
MC1503

## Merkmale

- Microcontroller gesteuert mit automatischem Selbstgleich bei Inbetriebnahme
- Antriebsstatus über LED-Anzeige erkennbar
- Signalverarbeitung durch ein verschleißfreies Wegmesssystem mittels Hallsensor
- Unverlierbare Hubspeicherung im EEPROM
- Drahtbruchererkennung im 2...10 VDC- und 2...4 mA-Betrieb
- Haube in vier Positionen aufsetzbar, 90° rastend, keine Schrauben erforderlich
- Sicherheitsposition beim Schalten eines Binärsignals (Frostschutz)
- Integrierte, selbstregelnde Antriebsheizung
- Ausrückbare Handverstellung mit Rückmeldesignal
- Fehlererkennung im Stetigbetrieb (bei Blockade durch Fremdeinwirkung)
- Eingangssignal Y und Ausgangssignal X unabhängig voneinander invertierbar
- Vor Ort einstellbare Ansteuerung: 3-Punkt- oder Stetigbetrieb
- Vor Ort einstellbare Hysterese 0,05 V / 0,15 V / 0,3 oder 0,5 V im Stetigbetrieb
- Antrieb schutzisoliert - bei 230 VAC kein Schutzleiter (PE) erforderlich

## Technische Daten

Typ		MC253/24	MC253/230
Stellzeit <sup>1)</sup>	s/mm	5 · 2,5*	5 · 2,5*
Stellkraft	kN	2,5	2,5
Hub	mm	max. 60	max. 60
Spannung	VAC	24 ±10%	230 +6% -10%
Spannung <sup>2)</sup>	VDC	24 ±10%	-
Frequenz	Hz	50/60 ±5%	50/60 ±5%
Leistungsaufnahme	VA	max. 18	max. 25
Eingangssignal <sup>3)</sup>		3-Punkt 0(2)...10 VDC 77 kOhm 0(4)...20 mA 0,51 kOhm	3-Punkt 0(2)...10 VDC 77 kOhm 0(4)...20 mA 0,51 kOhm
Ausgangssignal <sup>3)</sup>		0...10 VDC max. 8 mA min. 1200 Ohm	0...10 VDC max. 8 mA min. 1200 Ohm
Hysterese <sup>4)</sup>	V	0,05 · 0,15 · 0,3 · 0,5	0,05 · 0,15 · 0,3 · 0,5

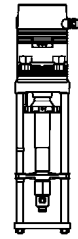
<sup>1)</sup> Stellzeit frei wählbar, Voreinstellung ist mit \* gekennzeichnet, vor Ort einstellbar

<sup>2)</sup> nur gleichgerichtete Wechselspannung

<sup>3)</sup> stetige Signale invertierbar

<sup>4)</sup> vor Ort einstellbar

mit Microcontroller  
für Durchgangs- und Dreiwegeventile  
BR216 • BR316  
BR225 • BR325  
BR240S • BR340S  
BR240E • BR340E



MC253  
MC403  
MC503  
MC1003  
MC1503

Typ		MC403/24	MC403/230
Stellzeit <sup>1)</sup>	s/mm	0,6 · 0,4*	0,6 · 0,4*
Stellkraft	kN	4,0	4,0
Hub	mm	max. 60	max. 60
Spannung	VAC	24 ±10%	230 +6% -10%
Frequenz	Hz	50/60 ±5%	50/60 ±5%
Leistungsaufnahme	VA	max. 50	max. 63
Eingangssignal <sup>3)</sup>		3-Punkt 0(2)...10 VDC 77 kOhm 0(4)...20 mA 0,51 kOhm	3-Punkt 0(2)...10 VDC 77 kOhm 0(4)...20 mA 0,51 kOhm
Ausgangssignal <sup>3)</sup>		0...10 VDC max. 8 mA min. 1200 Ohm	0...10 VDC max. 8 mA min. 1200 Ohm
Hysterese <sup>4)</sup>	V	0,05 · 0,15 · 0,3 · 0,5	0,05 · 0,15 · 0,3 · 0,5

Typ		MC503/24	MC503/230
Stellzeit <sup>1)</sup>	s/mm	5 · 2,5*	5 · 2,5*
Stellkraft	kN	5,0	5,0
Hub	mm	max. 60	max. 60
Spannung	VAC	24 ±10%	230 +6% -10%
Spannung <sup>2)</sup>	VDC	24 ±10%	-
Frequenz	Hz	50/60 ±5%	50/60 ±5%
Leistungsaufnahme	VA	max. 18	max. 25
Eingangssignal <sup>3)</sup>		3-Punkt 0(2)...10 VDC 77 kOhm 0(4)...20 mA 0,51 kOhm	3-Punkt 0(2)...10 VDC 77 kOhm 0(4)...20 mA 0,51 kOhm
Ausgangssignal <sup>3)</sup>		0...10 VDC max. 8 mA min. 1200 Ohm	0...10 VDC max. 8 mA min. 1200 Ohm
Hysterese <sup>4)</sup>	V	0,05 · 0,15 · 0,3 · 0,5	0,05 · 0,15 · 0,3 · 0,5

<sup>1)</sup> Stellzeit frei wählbar, Voreinstellung ist mit \* gekennzeichnet, vor Ort einstellbar

<sup>2)</sup> nur gleichgerichtete Wechselspannung

<sup>3)</sup> stetige Signale invertierbar

<sup>4)</sup> vor Ort einstellbar

mit Microcontroller  
für Durchgangs- und Dreiwegeventile  
BR216 • BR316  
BR225 • BR325  
BR240S • BR340S  
BR240E • BR340E



**MC253**  
**MC403**  
**MC503**  
**MC1003**  
**MC1503**

Typ		MC1003/24	MC1503/24	MC1003/230	MC1503/230
Stellzeit <sup>1)</sup>	s/mm	1	2	1	2
Stellkraft	kN	10	15	10	15
Hub	mm	max. 80		max. 80	
Spannung	VAC	24 ±10%		230 +6% -10%	
Frequenz	Hz	50/60 ±5%		50/60 ±5%	
Leistungsaufnahme	VA	max. 50		max. 63	
Eingangssignal <sup>2)</sup>		3-Punkt 0(2)...10 VDC 0(4)...20 mA	77 kOhm 0,51 kOhm	3-Punkt 0(2)...10 VDC 0(4)...20 mA	77 kOhm 0,51 kOhm
Ausgangssignal <sup>2)</sup>		0...10 VDC	max. 8 mA min. 1200 Ohm	0...10 VDC	max. 8 mA min. 1200 Ohm
Hysterese <sup>3)</sup>	V	0,05 · 0,15 · 0,3 · 0,5		0,05 · 0,15 · 0,3 · 0,5	

Schutzart: IP 54

Auflösung: MC... elektrisch 0,04 VDC  
MC253 / MC503 mechanisch 0,04 mm  
MC403 mechanisch 0,12 mm  
MC1003 / MC1503 mechanisch 0,05 mm

Betriebsart: MC253 / MC503 S3-50% ED c/h 1200 EN 60034-1  
MC403 / MC1003 / MC1503 S3-30% ED c/h 1200 EN 60034-1

Endlagenabschaltung: lastabhängig

Umgebungstemperatur: MC253 / MC503 / MC403 / MC503 / MC1003 -10...+60°C  
MC1503 -10...+50°C

Gewicht: MC253/24 und MC503/24 7,4 kg  
MC253/230 und MC503/230 8,6 kg  
MC403 9,5 kg  
MC1003 / MC1503 11,5 kg

## Antriebsvariante und Zubehör

- Sonderspannung: 115 VAC
- Wegschaltereinheit: 2 Schalter (WE1/WE2), potentialfrei, stufenlos einstellbar  
Nennlast: 8 A / 250 VAC  
8 A / 30 VDC  
Schaltspannung: max. 400 VAC / max. 125 VDC
- Schutzart: IP 65
- Platine für Ausgangssignal X=0(4)...20 mA
- Adapter mit Aufnahme für Fremdfabrikate

<sup>1)</sup> Stellzeit frei wählbar, Voreinstellung ist mit \* gekennzeichnet, vor Ort einstellbar

<sup>2)</sup> stetige Signale invertierbar

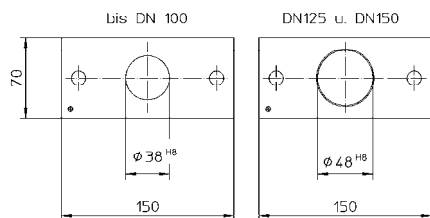
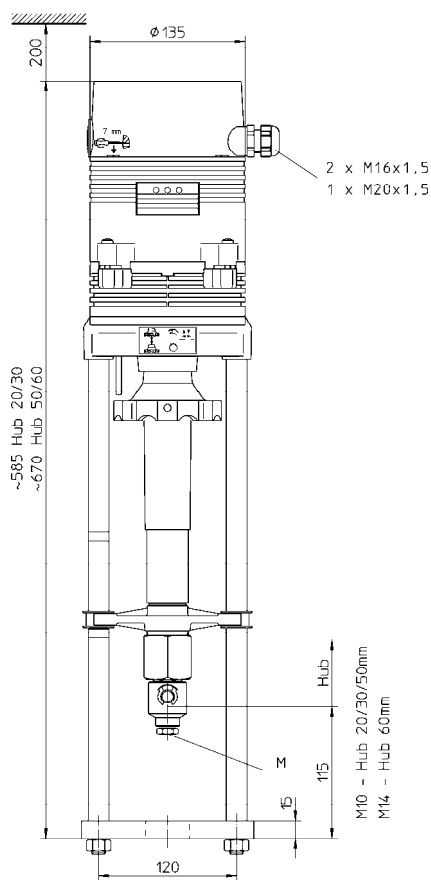
<sup>3)</sup> vor Ort einstellbar

mit Microcontroller  
für Durchgangs- und Dreiwegeventile  
BR216 • BR316  
BR225 • BR325  
BR240S • BR340S  
BR240E • BR340E

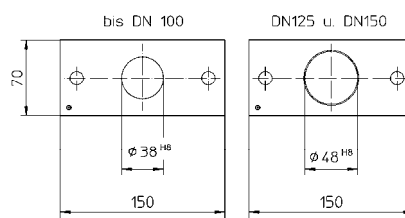
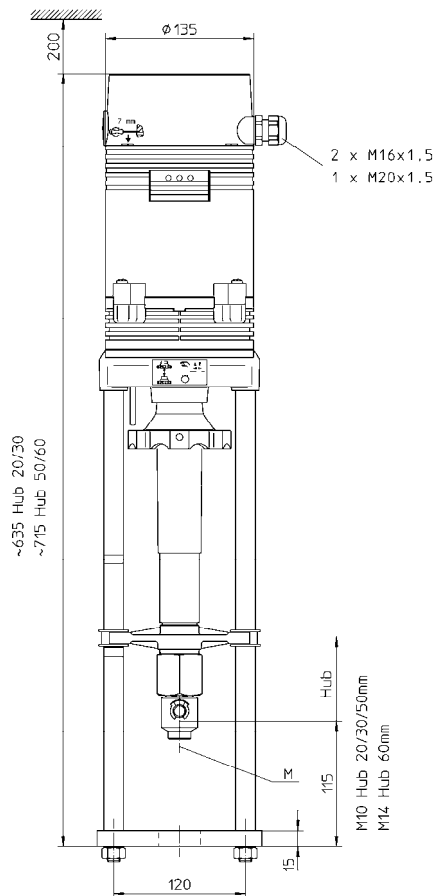


**MC253**  
**MC403**  
**MC503**  
**MC1003**  
**MC1503**

## Maßzeichnung

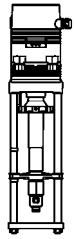


**MC253 und MC503**

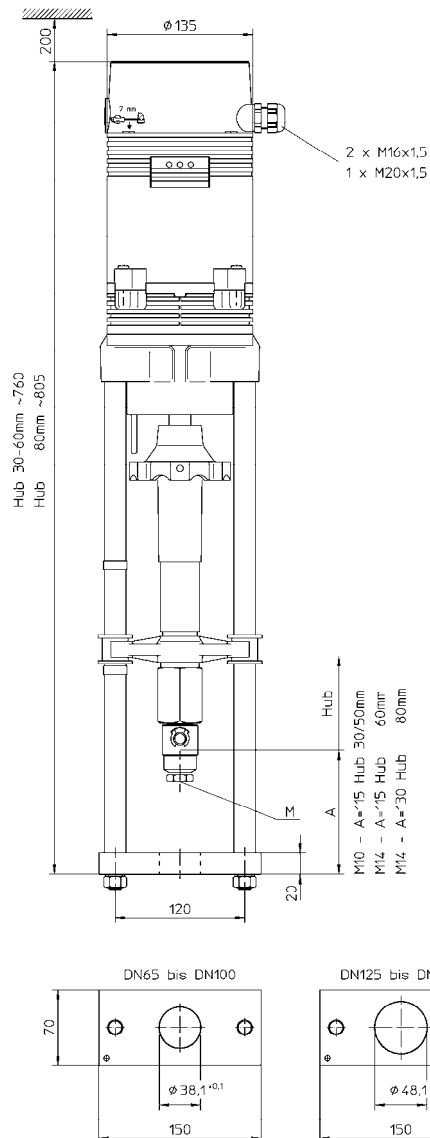


**MC403**

mit Microcontroller  
für Durchgangs- und Dreiwegeventile  
BR216 • BR316  
BR225 • BR325  
BR240S • BR340S  
BR240E • BR340E

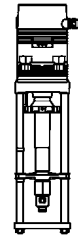


**MC253**  
**MC403**  
**MC503**  
**MC1003**  
**MC1503**



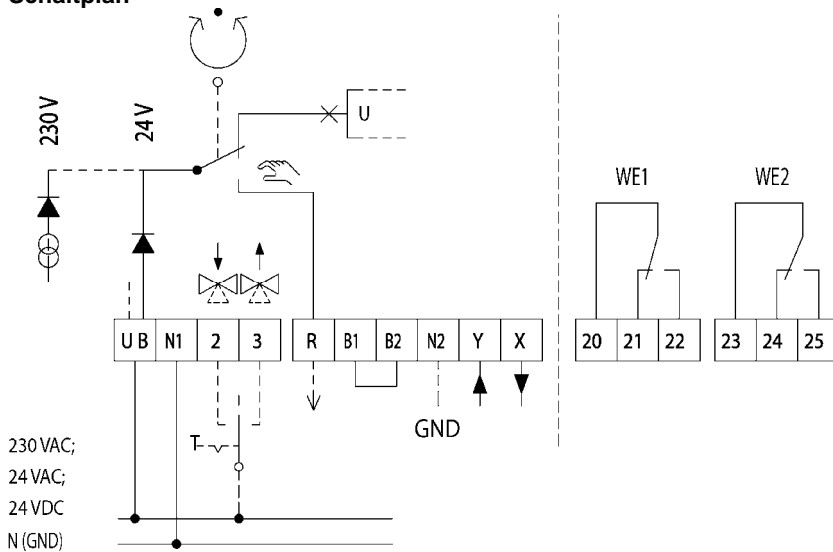
**MC1003**  
**MC1503**

mit Microcontroller  
für Durchgangs- und Dreiwegeventile  
BR216 • BR316  
BR225 • BR325  
BR240S • BR340S  
BR240E • BR340E



MC253  
MC403  
MC503  
MC1003  
MC1503

## Schaltplan



R Rückmeldesignal bei Betriebsart „Handbetrieb“  
R=24 VAC max.100 mA bei Stellantrieben in 24 VAC Ausführung  
R=24 VDC max.100 mA bei Stellantrieben in 24 VDC Ausführung  
R=24 VDC max. 100 mA bei Stellantrieben in 230 VAC Ausführung

N2 Nullpotential der Signale „X“, „Y“ und „R“.

Sollen Antriebe in 230 VAC Ausführung in der Betriebsart „stetig“, d.h. mittels Analogsignal „Y“ angesteuert werden, ist der Anschluss von N2 (Nullpotential des Reglers) zwingend notwendig. Bei Antrieben in 230 VAC Ausführung ist in der Betriebsart „3-Punkt“ der Anschluss N2 nur dann notwendig, wenn „X“ und/oder „R“ vom Antrieb genutzt werden sollen. Sind die Nullpotentiale der Signale X, Y und R mit dem Nullpotential der Versorgungsspannung identisch, kann zwischen N1 und N2 eine Brücke gelegt werden, um eine zusätzliche Zuleitung zu N2 einzusparen.

B1/B2 Anschlussmöglichkeit eines Binärsignals (z.B. Frostschutz)

with microcontroller  
for two-way and three-way valves  
BR216 • BR316  
BR225 • BR325  
BR240S • BR340S  
BR240E • BR340E



**MC253**  
**MC403**  
**MC503**  
**MC1003**  
**MC1503**

## Features

- Microprocessor controlled with automatic self-calibration on start up
- LED indication of actuator status
- Wear-free distance measuring system - no potentiometer
- Permanent storage of stroke in EPROM memory, values can not be lost
- Wire break recognition in 2...10 VDC and 4...20 mA operation
- Bonnet detachable in four positions, 90° locking, no screws required
- Safety position for switching a binary signal (frost safety)
- Integrated, self-controlling heater
- Pull-out manual adjustment with message signal
- Fault recognition in continuous operation (in case of blockage by foreign bodies)
- Input and output signal independently reversible
- Input signal freely adjustable: 3-point or modulating
- Hysteresis freely adjustable
- Shockproof at 230 VAC, no protective conductor (PE) necessary

## Technical data

Type		MC253/24	MC253/230
Actuating time <sup>1)</sup>	s/mm	5 · 2.5*	5 · 2.5*
Actuating thrust	kN	2.5	2.5
Stroke	mm	max. 60	max. 60
Power supply	VAC	24 ±10%	230 +6% -10%
Power supply <sup>2)</sup>	VDC	24 ±10%	-
Frequency	Hz	50/60 ±5%	50/60 ±5%
Power consumption	VA	max. 18	max. 25
Input signal <sup>3)</sup>		3-point 0(2)...10 VDC 77 kOhm 0(4)...20 mA 0.51 kOhm	3-point 0(2)...10 VDC 77 kOhm 0(4)...20 mA 0.51 kOhm
Output signal <sup>3)</sup>		0...10 VDC max. 8 mA min. 1200 Ohm	0...10 VDC max. 8 mA min. 1200 Ohm
Hysteresis <sup>4)</sup>	V	0.05 · 0.15 · 0.3 · 0.5	0.05 · 0.15 · 0.3 · 0.5

<sup>1)</sup> Actuating time freely adjustable, presetting is marked with \*

<sup>2)</sup> only rectified alternating voltage

<sup>3)</sup> Invertible input and output signal

<sup>4)</sup> Freely adjustable

with microcontroller  
for two-way and three-way valves  
BR216 • BR316  
BR225 • BR325  
BR240S • BR340S  
BR240E • BR340E



MC253  
MC403  
MC503  
MC1003  
MC1503

Type		MC403/24	MC403/230
Actuating time <sup>1)</sup>	s/mm	0.6 · 0.4*	0.6 · 0.4*
Actuating thrust	kN	4.0	4.0
Stroke	mm	max. 60	max. 60
Power supply	VAC	24 ±10%	230 +6% -10%
Frequency	Hz	50/60 ±5%	50/60 ±5%
Power consumption	VA	max. 50	max. 63
Input signal <sup>3)</sup>		3-Punkt 0(2)...10 VDC 77 kOhm 0(4)...20 mA 0.51 kOhm	3-Punkt 0(2)...10 VDC 77 kOhm 0(4)...20 mA 0.51 kOhm
Output signal <sup>3)</sup>		0...10 VDC max. 8 mA min. 1200 Ohm	0...10 VDC max. 8 mA min. 1200 Ohm
Hysteresis <sup>4)</sup>	V	0.05 · 0.15 · 0.3 · 0.5	0.05 · 0.15 · 0.3 · 0.5

Type		MC503/24	MC503/230
Actuating time <sup>1)</sup>	s/mm	5 · 2.5*	5 · 2.*
Actuating thrust	kN	5.0	5.0
Stroke	mm	max. 60	max. 60
Power supply	VAC	24 ±10%	230 +6% -10%
Power supply <sup>2)</sup>	VDC	24 ±10%	-
Frequency	Hz	50/60 ±5%	50/60 ±5%
Power consumption	VA	max. 18	max. 25
Input signal <sup>3)</sup>		3-point 0(2)...10 VDC 77 kOhm 0(4)...20 mA 0.51 kOhm	3-point 0(2)...10 VDC 77 kOhm 0(4)...20 mA 0.51 kOhm
Output signal <sup>3)</sup>		0...10 VDC max. 8 mA min. 1200 Ohm	0...10 VDC max. 8 mA min. 1200 Ohm
Hysteresis <sup>4)</sup>	V	0.05 · 0.15 · 0.3 · 0.5	0.05 · 0.15 · 0.3 · 0.5

<sup>1)</sup> Actuating time freely adjustable, presetting is marked with \*

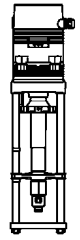
<sup>2)</sup> only rectified alternating voltage

<sup>3)</sup> Invertible input and output signal

<sup>4)</sup> Freely adjustable



with microcontroller  
for two-way and three-way valves  
BR216 • BR316  
BR225 • BR325  
BR240S • BR340S  
BR240E • BR340E



**MC253**  
**MC403**  
**MC503**  
**MC1003**  
**MC1503**

Type		MC1003/24	MC1503/24	MC1003/230	MC1503/230
Actuating time <sup>1)</sup>	s/mm	1	2	1	2
Actuating thrust	kN	10	15	10	15
Stroke	mm	max. 80		max. 80	
Power supply	VAC	24 ±10%		230 +6% -10%	
Frequency	Hz	50/60 ±5%		50/60 ±5%	
Power consumption	VA	max. 50		max. 63	
Input signal <sup>2)</sup>		3-point 0(2)...10 VDC 0(4)...20 mA	77 kOhm 0.51 kOhm	3-point 0(2)...10 VDC 0(4)...20 mA	77 kOhm 0.51 kOhm
Output signal <sup>2)</sup>		0...10 VDC max. 8 mA min. 1200 Ohm		0...10 VDC max. 8 mA min. 1200 Ohm	
Hysteresis <sup>3)</sup>	V	0.05 · 0.15 · 0.3 · 0.5		0.05 · 0.15 · 0.3 · 0.5	

Enclosure protection: IP 54

Resolution: MC... electric 0.04 VDC  
MC253 / MC503 mechanical 0.04 mm  
MC403 mechanical 0.12 mm  
MC1003 / MC1503 mechanical 0.05 mm

Operating mode: MC253 / MC503 S3-50% ED c/h 1200 EN 60034-1  
MC403 / MC1003 / MC1503 S3-30% ED c/h 1200 EN 60034-1

End position switch-off: load-dependent

Ambient temperature: MC253 / MC503 / MC403 / MC503 / MC1003 -10...+60°C  
MC1503 -10...+50°C

Weight: MC253/24 and MC503/24 7.4 kg  
MC253/230 and MC503/230 8.6 kg  
MC403 9.5 kg  
MC1003 / MC1503 11.5 kg

### Actuator variant and accessories

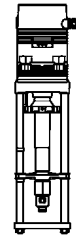
- Voltage: 115 VAC
- Position switch unit: 2 switches (WE1/WE2), potential free, infinitely adjustable  
Rated load: 8 A / 250 VAC or 8 A / 30 VDC  
Turn-on voltage: max. 400 VAC / max. 125 VDC
- Enclosure protection: IP 65
- Board for output signal X=0(4)...20 mA
- Adapter with coupling for external products

<sup>1)</sup> Actuating time freely adjustable, presetting is marked with \*

<sup>2)</sup> Invertible input and output signal

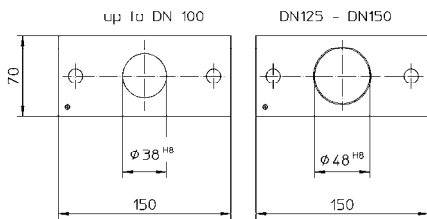
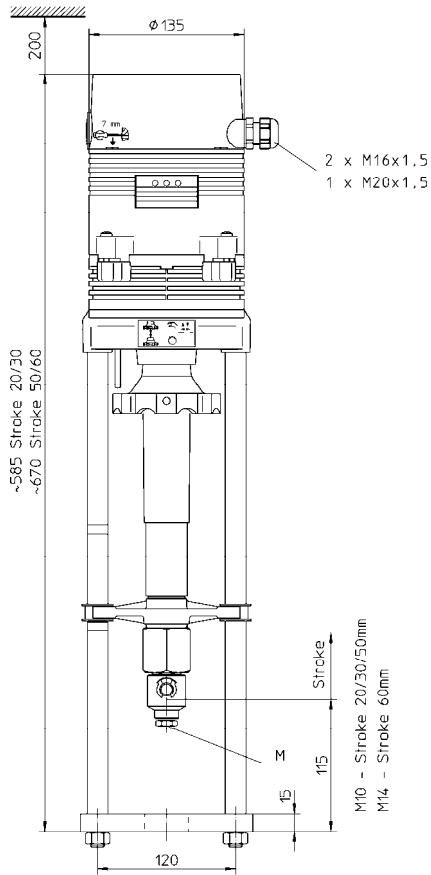
<sup>3)</sup> Freely adjustable

with microcontroller  
 for two-way and three-way valves  
 BR216 • BR316  
 BR225 • BR325  
 BR240S • BR340S  
 BR240E • BR340E

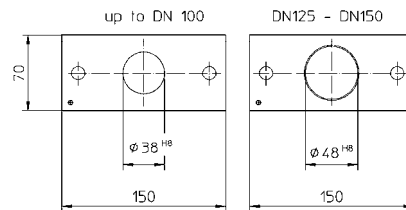
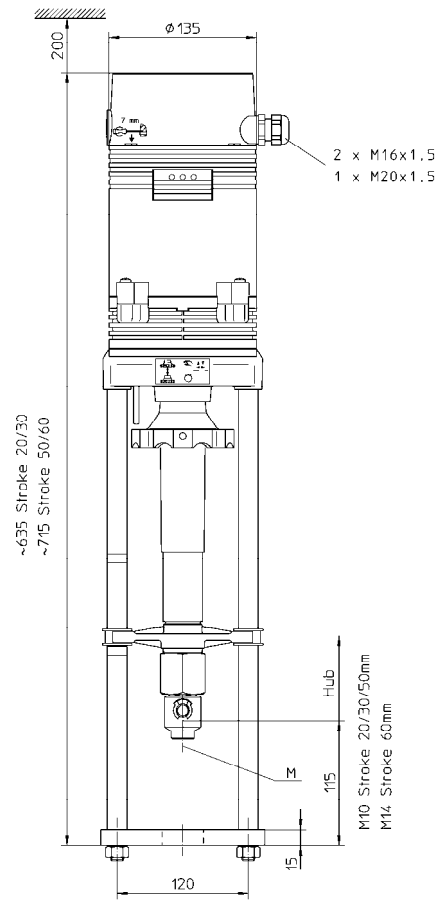


**MC253**  
**MC403**  
**MC503**  
**MC1003**  
**MC1503**

## Drawing

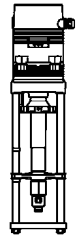


**MC253 and MC503**

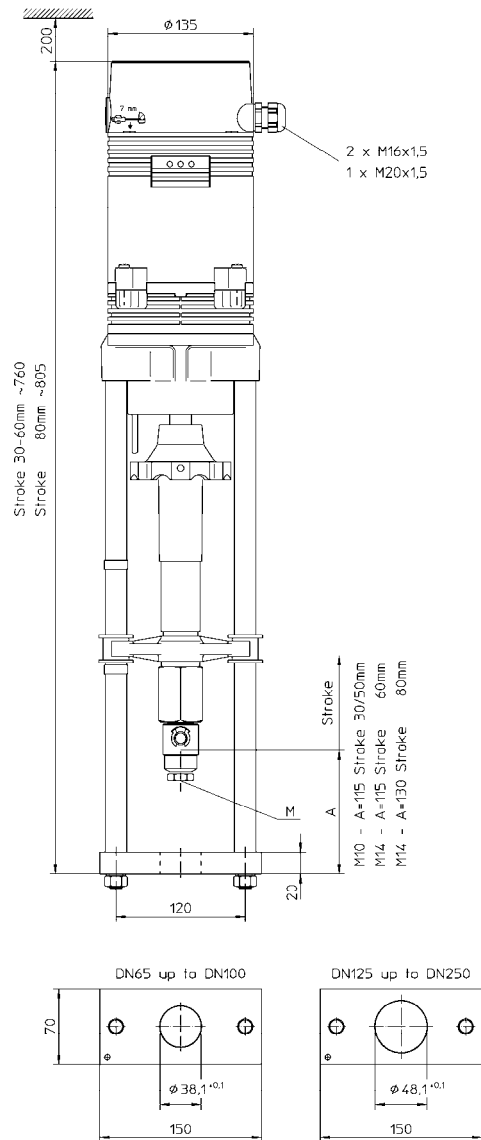


**MC403**

with microcontroller  
 for two-way and three-way valves  
 BR216 • BR316  
 BR225 • BR325  
 BR240S • BR340S  
 BR240E • BR340E

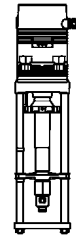


**MC253**  
**MC403**  
**MC503**  
**MC1003**  
**MC1503**



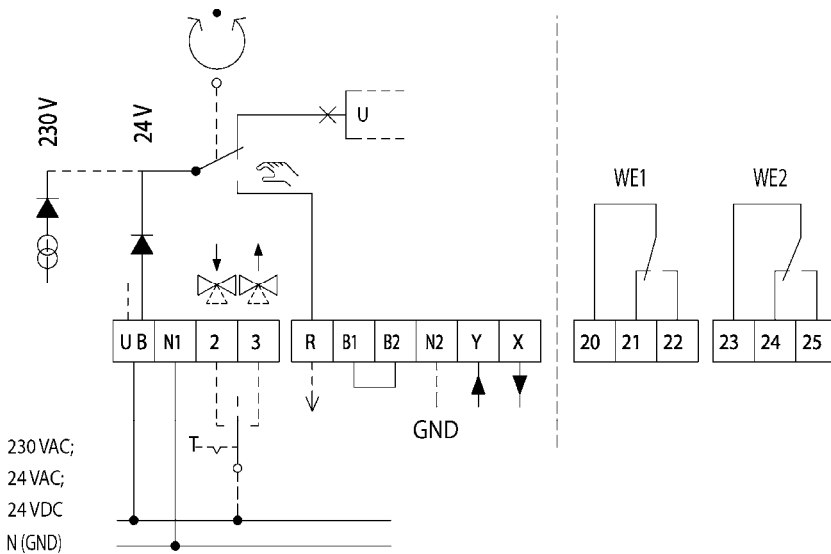
**MC1003**  
**MC1503**

with microcontroller  
 for two-way and three-way valves  
 BR216 • BR316  
 BR225 • BR325  
 BR240S • BR340S  
 BR240E • BR340E



MC253  
 MC403  
 MC503  
 MC1003  
 MC1503

## Circuit diagram



R Feedback signal in „Manual“ mode of operation  
 R=24 VAC max.100 mA for actuators in 24 VAC design  
 R=24 VDC max.100 mA for actuators in 24 VDC design  
 R=24 VDC max. 100 mA for actuators in 230 VAC design

N2 Zero potential of the „X“, „Y“ and „R“ signals.

If the actuators in 230 VAC design are to be triggered on the „continuous“ mode of operation, i.e. by analogue signal „Y“, the connection of N2 (zero potential of the controller) is absolutely necessary. For actuators in 230 VAC design the connection N2 in the „3-position“ mode of operation is only necessary if „X“ and/or „R“ are to be use by the actuator. If the zero potentials of the signals X, Y and R are identical with the zero potential of the supply voltage, a bridge can be laid between N1 and N2 in order to save an additional lead to N2.

B1/B2 Connection of a binary signal (e.g. frost safety)