

mit Microcontroller
für Durchgangs- und Dreiwegeventile
BR206GF • BR306GF
BR216GF • BR316GF



MC250
MC400
MC500
MC1000

Merkmale

- Microcontroller gesteuert mit automatischem Selbstgleich bei Inbetriebnahme
- Antriebsstatus über LED-Anzeige erkennbar
- Signalverarbeitung durch ein verschleißfreies Wegmesssystem mittels Hallsensor
- Unverlierbare Hubspeicherung im EEPROM
- Drahtbruchererkennung im 2...10 VDC- und 4...20 mA-Betrieb
- Haube in vier Positionen aufsetzbar, 90° rastend, keine Schrauben erforderlich
- Sicherheitsposition beim Schalten eines Binärsignals (Frostschutz)
- Integrierte, selbstregelnde Antriebsheizung
- Ausrückbare Handverstellung mit Rückmeldesignal
- Fehlererkennung im Stetigbetrieb (bei Blockade durch Fremdeinwirkung)
- Eingangssignal Y und Ausgangssignal X unabhängig voneinander invertierbar
- Vor Ort einstellbare Ansteuerung: 3-Punkt- oder Stetigbetrieb
- Vor Ort einstellbare Hysterese 0,05 V / 0,15 V / 0,3 oder 0,5 V im Stetigbetrieb
- Antrieb schutzisoliert - bei 230 VAC kein Schutzleiter (PE) erforderlich

Technische Daten

Typ		MC250/24	MC250/230
Stellzeit ¹⁾	s/mm	5 · 2,5*	5 · 2,5*
Stellkraft	kN	2,5	2,5
Hub	mm	max. 60	max. 60
Spannung	VAC	24 ±10%	230 +6% -10%
Spannung ²⁾	VDC	24 ±10%	-
Frequenz	Hz	50/60 ±5%	50/60 ±5%
Leistungsaufnahme	VA	max. 18	max. 25
Eingangssignal ³⁾		3-Punkt 0(2)...10 VDC 77 kOhm 0(4)...20 mA 0,51 kOhm	3-Punkt 0(2)...10 VDC 77 kOhm 0(4)...20 mA 0,51 kOhm
Ausgangssignal ³⁾		0...10 VDC max. 8 mA min. 1200 Ohm	0...10 VDC max. 8 mA min. 1200 Ohm
Hysterese ⁴⁾	V	0,05 · 0,15 · 0,3 · 0,5	0,05 · 0,15 · 0,3 · 0,5

¹⁾ Stellzeit frei wählbar, Voreinstellung ist mit * gekennzeichnet, vor Ort einstellbar

²⁾ nur gleichgerichtete Wechselspannung

³⁾ stetige Signale invertierbar

⁴⁾ vor Ort einstellbar

mit Microcontroller
für Durchgangs- und Dreiwegeventile
BR206GF • BR306GF
BR216GF • BR316GF



MC250
MC400
MC500
MC1000

Typ		MC400/24	MC400/230
Stellzeit	s/mm	0,6 · 0,4*	0,6 · 0,4*
Stellkraft	kN	4,0	4,0
Hub	mm	max. 60	max. 60
Spannung	VAC	24 ±10%	230 +6% -10%
Frequenz	Hz	50/60 ±5%	50/60 ±5%
Leistungsaufnahme	VA	max. 50	max. 63
Eingangssignal ³⁾		3-Punkt 0(2)...10 VDC 77 kOhm 0(4)...20 mA 0,51 kOhm	3-Punkt 0(2)...10 VDC 77 kOhm 0(4)...20 mA 0,51 kOhm
Ausgangssignal ³⁾		0...10 VDC max. 8 mA min. 1200 Ohm	0...10 VDC max. 8 mA min. 1200 Ohm
Hysterese ⁴⁾	V	0,05 · 0,15 · 0,3 · 0,5	0,05 · 0,15 · 0,3 · 0,5

Typ		MC500/24	MC500/230
Stellzeit ¹⁾	s/mm	5 · 2,5*	5 · 2,5*
Stellkraft	kN	5,0	5,0
Hub	mm	max. 60	max. 60
Spannung	VAC	24 ±10%	230 +6% -10%
Spannung ²⁾	VDC	24 ±10%	-
Frequenz	Hz	50/60 ±5%	50/60 ±5%
Leistungsaufnahme	VA	max. 18	max. 25
Eingangssignal ³⁾		3-Punkt 0(2)...10 VDC 77 kOhm 0(4)...20 mA 0,51 kOhm	3-Punkt 0(2)...10 VDC 77 kOhm 0(4)...20 mA 0,51 kOhm
Ausgangssignal ³⁾		0...10 VDC max. 8 mA min. 1200 Ohm	0...10 VDC max. 8 mA min. 1200 Ohm
Hysterese ⁴⁾	V	0,05 · 0,15 · 0,3 · 0,5	0,05 · 0,15 · 0,3 · 0,5

¹⁾ Stellzeit frei wählbar, Voreinstellung ist mit * gekennzeichnet, vor Ort einstellbar

²⁾ nur gleichgerichtete Wechselspannung

³⁾ stetige Signale invertierbar

⁴⁾ vor Ort einstellbar

mit Microcontroller
für Durchgangs- und Dreiwegeventile
BR206GF • BR306GF
BR216GF • BR316GF



MC250
MC400
MC500
MC1000

Typ		MC1000/24 ³⁾	MC1000/230 ³⁾
Stellzeit	s/mm	1	1
Stellkraft	kN	10	10
Hub	mm	max. 60	max. 60
Spannung	VAC	24 ±10%	230 +6% -10%
Frequenz	Hz	50/60 ±5%	50/60 ±5%
Leistungsaufnahme	VA	max. 50	max. 63
Eingangssignal ¹⁾		3-Punkt 0(2)...10 VDC 77 kOhm 0(4)...20 mA 0,51 kOhm	3-Punkt 0(2)...10 VDC 77 kOhm 0(4)...20 mA 0,51 kOhm
Ausgangssignal ¹⁾		0...10 VDC max. 8 mA min. 1200 Ohm	0...10 VDC max. 8 mA min. 1200 Ohm
Hysterese ²⁾	V	0,05 · 0,15 · 0,3 · 0,5	0,05 · 0,15 · 0,3 · 0,5

Schutzart: IP 54

Auflösung: MC... elektrisch 0,04 VDC
MC250 / MC500 mechanisch 0,04 mm
MC400 mechanisch 0,12 mm
MC1000 mechanisch 0,05 mm

Betriebsart: MC250 / MC500 S3-50% ED c/h 1200 EN 60034-1
MC400 / MC1000 S3-30% ED c/h 1200 EN 60034-1

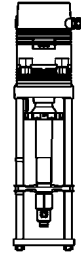
Endlagenabschaltung: lastabhängig

Umgebungstemperatur: -10...+60°C

Gewicht: MC250/24 und MC500/24 7,0 kg
MC250/230 und MC500/230 8,2 kg
MC400 9,5 kg
MC1000 11,0 kg

¹⁾ stetige Signale invertierbar
²⁾ vor Ort einstellbar
³⁾ nur für BR216GF/BR316GF

mit Microcontroller
für Durchgangs- und Dreiwegeventile
BR206GF • BR306GF
BR216GF • BR316GF

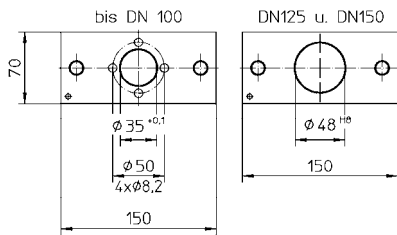
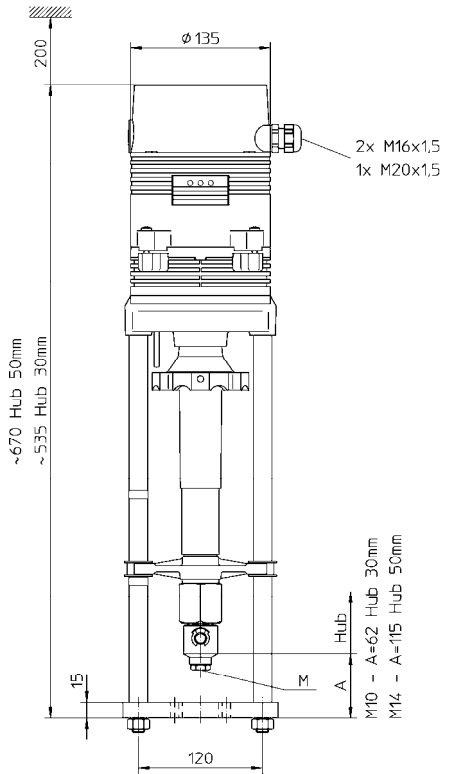


MC250
MC400
MC500
MC1000

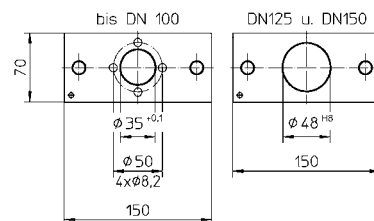
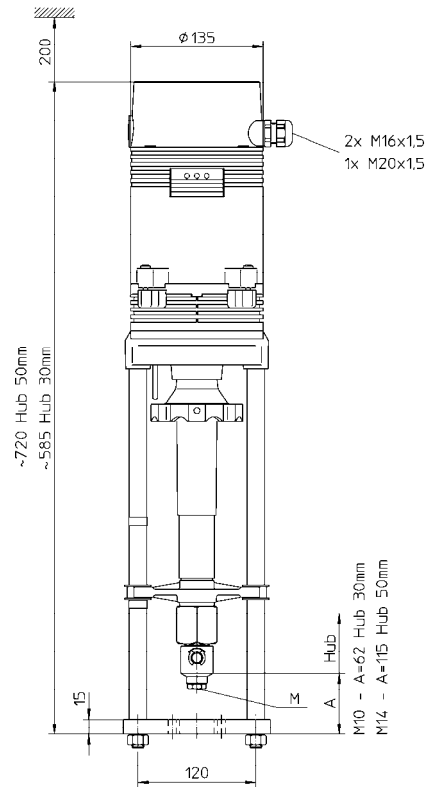
Antriebsvariante und Zubehör

- Sonderspannung: 115 VAC
- Wegschaltereinheit: 2 Schalter (WE1/WE2), potentialfrei, stufenlos einstellbar
Nennlast: 8 A / 250 VAC
8 A / 30 VDC
- Schaltspannung: max. 400 VAC
max. 125 VDC
- Schutzart: IP 65
- Platine für Ausgangssignal X=0(4)...20 mA
- Adapter mit Aufnahme für Fremdfabrikate

Maßzeichnung

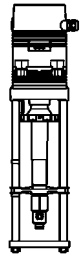


MC250 und MC500

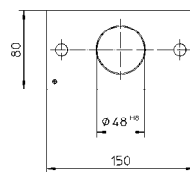
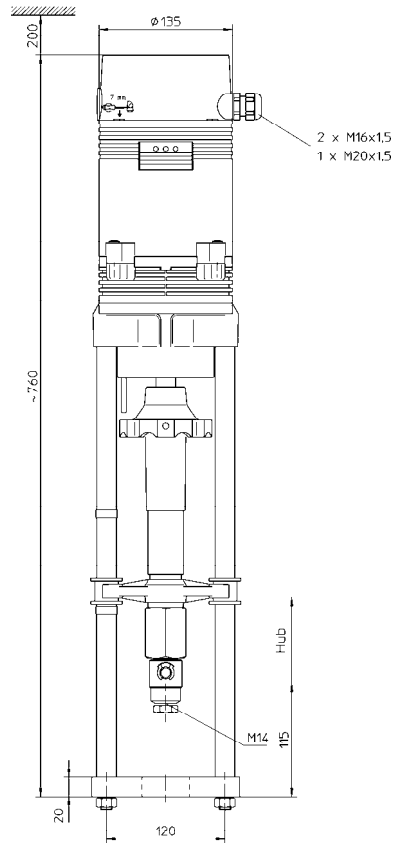


MC400

mit Microcontroller
für Durchgangs- und Dreiwegeventile
BR206GF • BR306GF
BR216GF • BR316GF

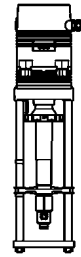


MC250
MC400
MC500
MC1000



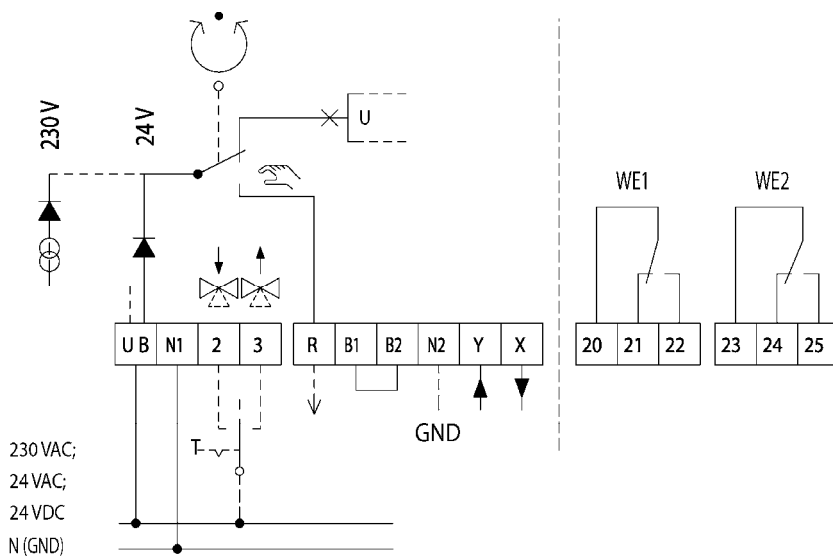
MC1000

mit Microcontroller
für Durchgangs- und Dreiwegeventile
BR206GF • BR306GF
BR216GF • BR316GF



MC250
MC400
MC500
MC1000

Schaltplan



R Rückmeldesignal bei Betriebsart „Handbetrieb“
R=24 VAC max.100 mA bei Stellantrieben in 24 VAC Ausführung
R=24 VDC max.100 mA bei Stellantrieben in 24 VDC Ausführung
R=24 VDC max. 100 mA bei Stellantrieben in 230 VAC Ausführung

N2 Nullpotential der Signale „X“, „Y“ und „R“.

Sollen Antriebe in 230 VAC Ausführung in der Betriebsart „stetig“, d.h. mittels Analogsignal „Y“ angesteuert werden, ist der Anschluss von N2 (Nullpotential des Reglers) zwingend notwendig. Bei Antrieben in 230 VAC Ausführung ist in der Betriebsart „3-Punkt“ der Anschluss N2 nur dann notwendig, wenn „X“ und/oder „R“ vom Antrieb genutzt werden sollen. Sind die Nullpotentiale der Signale X, Y und R mit dem Nullpotential der Versorgungsspannung identisch, kann zwischen N1 und N2 eine Brücke gelegt werden, um eine zusätzliche Zuleitung zu N2 einzusparen.

B1/B2 Anschlussmöglichkeit eines Binärsignals (z.B. Frostschutz)

with microcontroller
for two-way and three-way valves
BR206GF • BR306GF
BR216GF • BR316GF



**MC250
MC400
MC500
MC1000**

Features

- Microprocessor controlled with automatic self-calibration on start up
- LED indication of actuator status
- Wear-free distance measuring system - no potentiometer
- Permanent storage of stroke in EPROM memory, values can not be lost
- Wire break recognition in 2...10 VDC and 4...20 mA operation
- Bonnet detachable in four positions, 90° locking, no screws required
- Safety position for switching a binary signal (frost safety)
- Integrated, self-controlling heater
- Pull-out manual adjustment with message signal
- Fault recognition in continuous operation (in case of blockage by foreign bodies)
- Input and output signal independently reversible
- Input signal freely adjustable: 3-point or modulating
- Hysteresis freely adjustable
- Shockproof at 230 VAC, no protective conductor (PE) necessary

Technical data

Type		MC250/24	MC250/230
Actuating time ¹⁾	s/mm	5 · 2.5*	5 · 2.5*
Actuating thrust	kN	2.5	2.5
Stroke	mm	max. 60	max. 60
Power supply	VAC	24 ±10%	230 +6% -10%
Power supply ²⁾	VDC	24 ±10%	-
Frequency	Hz	50/60 ±5%	50/60 ±5%
Power consumption	VA	max. 18	max. 25
Input signal ³⁾		3-point 0(2)...10 VDC 77 kOhm 0(4)...20 mA 0.51 kOhm	3-point 0(2)...10 VDC 77 kOhm 0(4)...20 mA 0.51 kOhm
Output signal ³⁾		0...10 VDC max. 8 mA min. 1200 Ohm	0...10 VDC max. 8 mA min. 1200 Ohm
Hysteresis ⁴⁾	V	0.05 · 0.15 · 0.3 · 0.5	0.05 · 0.15 · 0.3 · 0.5

¹⁾ Actuating time freely adjustable, presetting is marked with *

²⁾ only rectified alternating voltage

³⁾ Invertible input and output signal

⁴⁾ Freely adjustable

with microcontroller
for two-way and three-way valves
BR206GF • BR306GF
BR216GF • BR316GF



**MC250
MC400
MC500
MC1000**

Type		MC400/24	MC400/230
Actuating time ¹⁾	s/mm	0,6 · 0,4*	0,6 · 0,4*
Actuating thrust	kN	4,0	4,0
Stroke	mm	max. 60	max. 60
Power supply	VAC	24 ±10%	230 +6% -10%
Frequency	Hz	50/60 ±5%	50/60 ±5%
Power consumption	VA	max. 50	max. 63
Input signal ³⁾		3-point 0(2)...10 VDC 77 kOhm 0(4)...20 mA 0,51 kOhm	3-point 0(2)...10 VDC 77 kOhm 0(4)...20 mA 0,51 kOhm
Output signal ³⁾		0...10 VDC max. 8 mA min. 1200 Ohm	0...10 VDC max. 8 mA min. 1200 Ohm
Hysteresis ⁴⁾	V	0,05 · 0,15 · 0,3 · 0,5	0,05 · 0,15 · 0,3 · 0,5

Type		MC500/24	MC500/230
Actuating time ¹⁾	s/mm	5 · 2,5*	5 · 2,5*
Actuating thrust	kN	5,0	5,0
Stroke	mm	max. 60	max. 60
Power supply	VAC	24 ±10%	230 +6% -10%
Power supply ²⁾	VDC	24 ±10%	-
Frequency	Hz	50/60 ±5%	50/60 ±5%
Power consumption	VA	max. 18	max. 25
Input signal ³⁾		3-point 0(2)...10 VDC 77 kOhm 0(4)...20 mA 0,51 kOhm	3-point 0(2)...10 VDC 77 kOhm 0(4)...20 mA 0,51 kOhm
Output signal ³⁾		0...10 VDC max. 8 mA min. 1200 Ohm	0...10 VDC max. 8 mA min. 1200 Ohm
Hysteresis ⁴⁾	V	0,05 · 0,15 · 0,3 · 0,5	0,05 · 0,15 · 0,3 · 0,5

¹⁾ Actuating time freely adjustable, presetting is marked with *

²⁾ only rectified alternating voltage

³⁾ Invertible input and output signal

⁴⁾ Freely adjustable

with microcontroller
for two-way and three-way valves
BR206GF • BR306GF
BR216GF • BR316GF



**MC250
MC400
MC500
MC1000**

Type		MC1000/24 ³⁾	MC1000/230 ³⁾
Actuating time	s/mm	1	1
Actuating thrust	kN	10	10
Stroke	mm	max. 60	max. 60
Power supply	VAC	24 ±10%	230 +6% -10%
Frequency	Hz	50/60 ±5%	50/60 ±5%
Power consumption	VA	max. 50	max. 63
Input signal ¹⁾		3-point 0(2)...10 VDC 77 kOhm 0(4)...20 mA 0.51 kOhm	3-point 0(2)...10 VDC 77 kOhm 0(4)...20 mA 0.51 kOhm
Output signal ¹⁾		0...10 VDC max. 8 mA min. 1200 Ohm	0...10 VDC max. 8 mA min. 1200 Ohm
Hysteresis ²⁾	V	0.05 · 0.15 · 0.3 · 0.5	0.05 · 0.15 · 0.3 · 0.5

Enclosure protection: IP 54

Resolution: MC... electric 0.04 VDC
MC250 / MC500 mechanical 0.04 mm
MC400 mechanical 0,12 mm
MC1000 mechanical 0.05 mm

Operating mode: MC250 / MC500 S3-50% ED c/h 1200 EN 60034-1
MC400 / MC1000 S3-30% ED c/h 1200 EN 60034-1

End position switch-off: load-dependent

Ambient temperature: -10...+60°C

Weight: MC250/24 and MC500/24 7.0 kg
MC250/230 and MC500/230 8.2 kg
MC400 9,5 kg
MC1000 11.0 kg

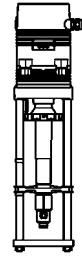
¹⁾ Invertible input and output signal

²⁾ Freely adjustable

³⁾ only for BR216GF/BR316GF

Actuator variant and accessories

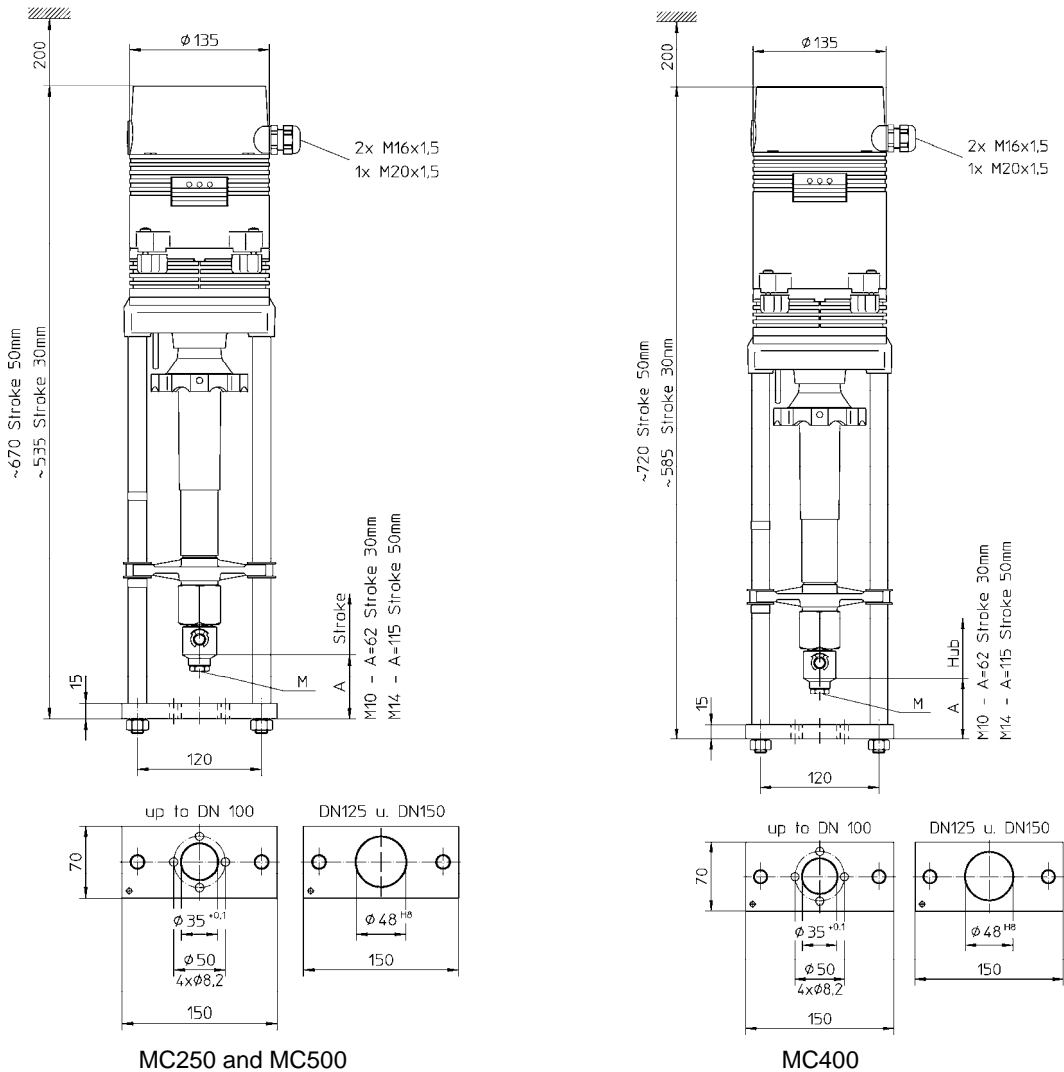
with microcontroller
 for two-way and three-way valves
 BR206GF • BR306GF
 BR216GF • BR316GF



MC250
MC400
MC500
MC1000

- Voltage: 115 VAC
- Position switch unit: 2 switches (WE1/WE2), potential free, infinitely adjustable
 Rated load: 8 A / 250 VAC
 8 A / 30 VDC
 Turn-on voltage: max. 400 VAC
 max. 125 VDC
- Enclosure protection: IP 65
- Board for output signal X=0(4)...20 mA
- Adapter with coupling for external products

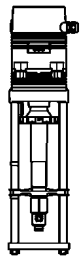
Drawing



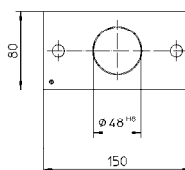
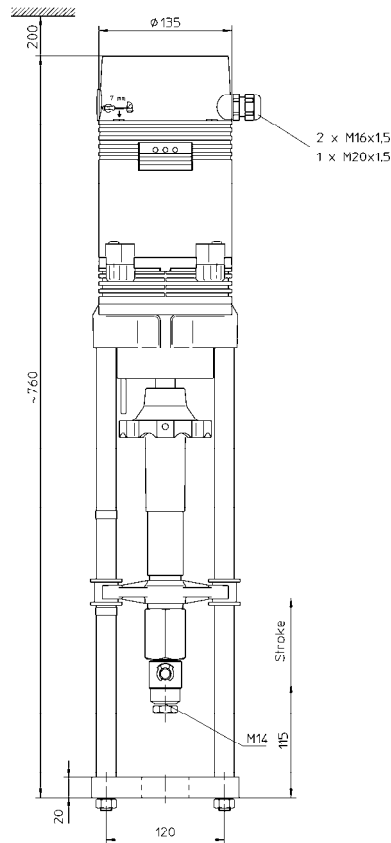
Electric actuators

2.5 - 10 kN **7.1.7**

with microcontroller
for two-way and three-way valves
BR206GF • BR306GF
BR216GF • BR316GF

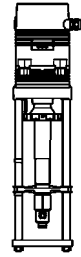


MC250
MC400
MC500
MC1000



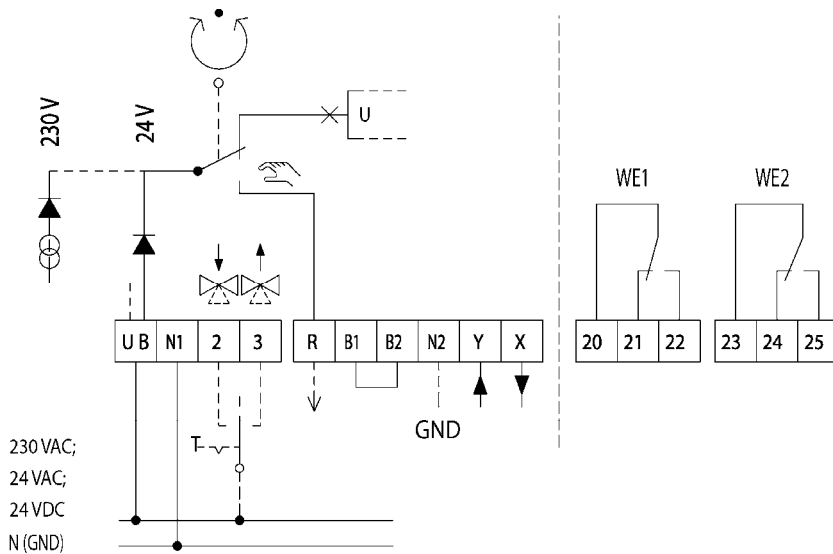
MC1000

with microcontroller
 for two-way and three-way valves
 BR206GF • BR306GF
 BR216GF • BR316GF



MC250
 MC400
 MC500
 MC1000

Circuit diagram



R Feedback signal in „Manual“ mode of operation
 R=24 VAC max.100 mA for actuators in 24 VAC design
 R=24 VDC max.100 mA for actuators in 24 VDC design
 R=24 VDC max. 100 mA for actuators in 230 VAC design

N2 Zero potential of the „X“, „Y“ and „R“ signals.

If the actuators in 230 VAC design are to be triggered on the „continuous“ mode of operation, i.e. by analogue signal „Y“, the connection of N2 (zero potential of the controller) is absolutely necessary. For actuators in 230 VAC design the connection N2 in the „3-position“ mode of operation is only necessary if „X“ and/or „R“ are to be used by the actuator. If the zero potentials of the signals X, Y and R are identical with the zero potential of the supply voltage, a bridge can be laid between N1 and N2 in order to save an additional lead to N2.

B1/B2 Connection of a binary signal (e.g. frost safety)