

Thermoelekt. Antrieb für Kleinventile, Zwei-Punkt, 24/230 V

DIGICONTROL S-KVA-B24 | S-KVA-B230**ANWENDUNG**

Thermoelektrische Stellantriebe zum Öffnen und Schließen von Kleinventilen und Ventilen an Heizkreisverteilern von Flächenheiz- und Flächenkühlssystemen. Die Ansteuerung der Antriebe erfolgt mit Zwei-Punkt-Ausgang oder Pulsweiten-Modulation von einer Automationsstation der Baureihe DIGICONTROL ems... oder einem Raumbediengerät der Baureihe DIGICONTROL R4D.



Abbildung: S-KVA-B...

TYP	SPANNUNG	EINSCHALTSTROM MAX.	STELLWEG	STELLKRAFT	LEISTUNGS- AUFNAHME
S-KVA-B24	24 V AC/DC, -10...+20 %	< 300 mA für max. 2 Minuten	4,0 mm (optional 5,0 mm)	100 N	1 W
S-KVA-B230	230 V AC, -10...+10 %, 50/60 Hz	< 550 mA für max. 100 ms	4,0 mm (optional 5,0 mm)	100 N	1 W
S-KVA-B24-6_5	24 V NC	< 300 mA für max. 2 Minuten	6,5 mm	125 N	1,2 W
S-KVA-B230-6_5	230 V NC	< 550 mA für max. 100 ms	6,5 mm	125 N	1,2 W

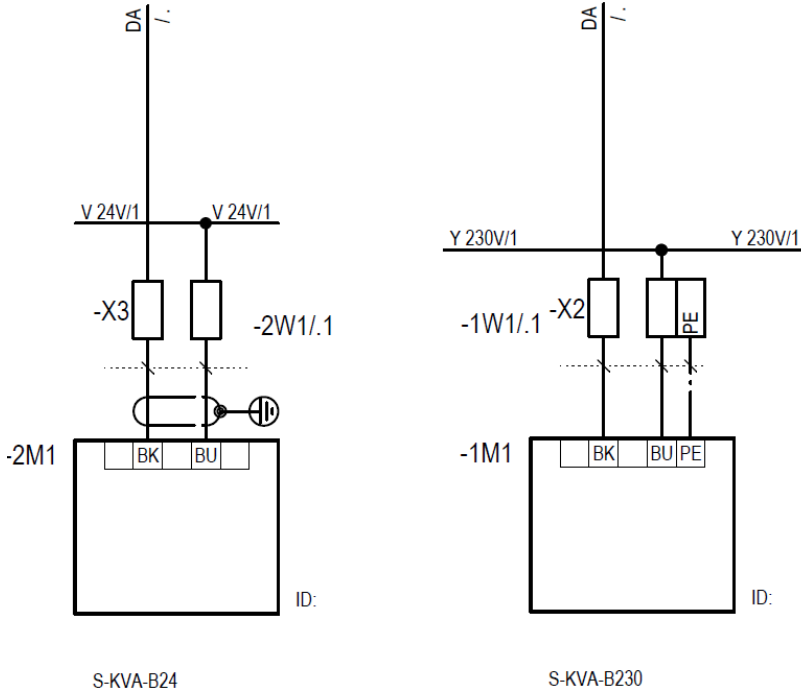
TECHNISCHE DATEN

Ansteuerung	Zwei-Punkt-Ausgang oder Pulsweiten-Modulation
Stellzeit	ca. 3,5 min
Wirksinn	NC (stromlos-zu) optional NO (stromlos offen) möglich
Überspannungsfestigkeit	min. 2,5 kV (nach EN 60730-1)
Medientemperatur	0...+100 Grad Celsius
Montageart	Anschlussleitung 2x 0,75 mm ² PVC / lichtgrau / 1 m
Gewicht	100 g
Gehäuse	Material: Polyamid, Farbe lichtgrau (RAL 7035)
Schutzart	IP54
Lagertemperatur	-25...+60 °C
Umgebungstemperatur Betrieb	0...+60 °C
Normen/Regeln/Richtlinien/Zulassungen	Siehe EU-Konformitätserklärung

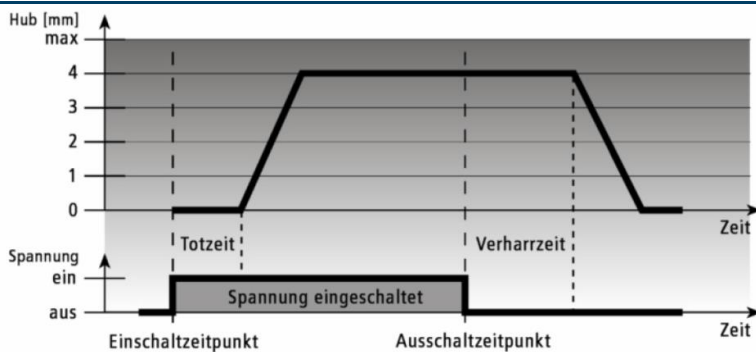
Thermoelektr. Antrieb für Kleinventile, Zwei-Punkt, 24/230 V

DIGICONTROL S-KVA-B24 | S-KVA-B230

ELEKTRISCHER ANSCHLUSS



FUNKTION (AUSFÜHRUNG NC: STROMLOS-ZU)



Bei der Ausführung stromlos-zu wird beim Einschalten der Betriebsspannung - nach Ablauf der Totzeit - das Ventil durch die Stößelbewegung gleichmäßig geöffnet.

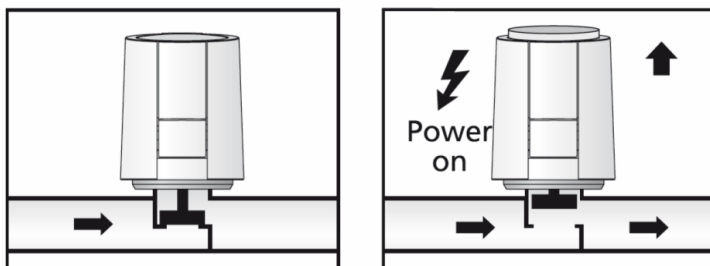
Durch Abschalten der Betriebsspannung und nach Ablauf der Verharzeit wird das Ventil durch die Schließkraft der Druckfeder gleichmäßig geschlossen.

Die Schließkraft der Druckfeder ist auf die Schließkraft handelsüblicher Ventile abgestimmt und hält das Ventil stromlosen Zustand geschlossen.

Abbildung: Beispiel mit Stellweg 4mm, Kennlinie mit Stellweg 5mm ergibt sich analog

FUNKTIONSANZEIGE

Über die Funktionsanzeige (Rundumanzeige) des Antriebes ist auf einen Blick erkennbar und im Dunkeln fühlbar, ob das Ventil geöffnet oder geschlossen ist.



Die Funktionsanzeige fährt aus, wenn das Ventil öffnet.

Thermoelektr. Antrieb für Kleinventile, Zwei-Punkt, 24/230 V

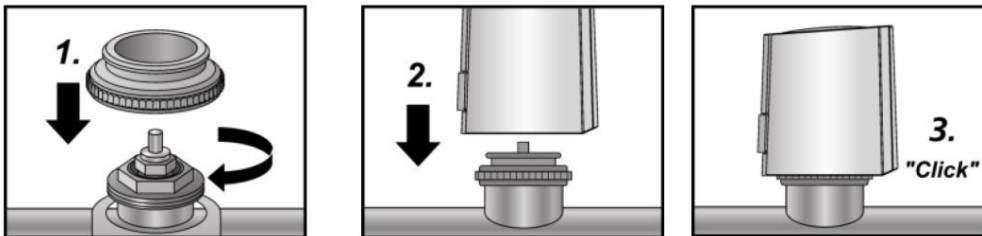
DIGICONTROL S-KVA-B24 | S-KVA-B230

FIRST-OPEN - FUNKTION

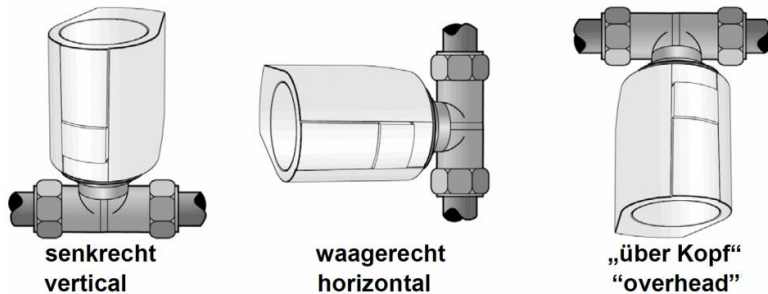
Der Antrieb ist im Lieferzustand durch die First-Open - Funktion stromlos geöffnet. Dadurch wird der Heizbetrieb in der Rohbauphase ermöglicht, auch wenn die elektrische Verdrahtung der Einzelraumregelung noch nicht fertiggestellt ist. Bei der späteren Inbetriebnahme wird durch Anlegen der Betriebsspannung (länger als 6min) die First-Open - Funktion automatisch entriegelt und der Stellantrieb ist voll funktionsbereit.

MONTAGE MIT VENTILADAPTER

1. Zunächst wird der Adapter per Hand auf das Ventil aufgeschraubt.
2. Der Antrieb wird per Hand senkrecht auf den Ventiladapter positioniert.
3. Durch senkrechten Druck per Hand rastet der Antrieb problemlos und hörbar auf dem Ventiladapter ein.

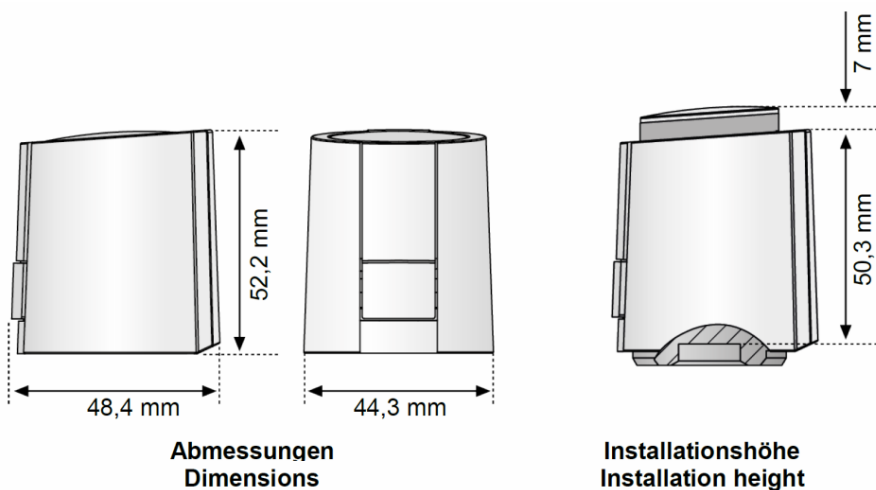


MONTAGELAGE



Der Antrieb ist bevorzugt in senkrechter oder waagerechter Montagelage einzubauen. Die Überkopfmontage ist problemlos möglich (IP54).

ABMESSUNGEN



Thermoelektr. Antrieb für Kleinventile, Zwei-Punkt, 24/230 V

DIGICONTROL S-KVA-B24 | S-KVA-B230

ZUBEHÖR

1. S-KVA-VA16 - Ventiladapter zur Montage auf Herz Ventile vom Typ TS-90
 2. S-KVA-VA39 - Ventiladapter zur Montage auf Oventrop Ventile M30x1 (vor 1997)
 3. S-KVA-VA41 - Ventiladapter zur Montage auf DIGICONTROL Ventil vom Typ V-AB-QM DN10 bis DN32
 4. S-KVA-VA59 - Ventiladapter zur Montage auf Danfoss Ventile vom Typ RAVL (d=26mm)
 5. S-KVA-VA72 - Ventiladapter zur Montage auf Danfoss Ventile vom Typ RAV (d=34mm)
 6. S-KVA-VA78 - Ventiladapter zur Montage auf Danfoss Ventile vom Typ RA 2000 (z.B. RA-N, d=22mm)
 7. S-KVA-VA80 - Ventiladapter zur Montage auf DIGICONTROL Ventil vom Typ V-VUL..., V-BUL..., V-VUT... und zur Montage auf Oventrop Ventile M30x1,5
 8. S-KVA-VA16H-SK * - Ventiladapter zur Montage auf Herz Ventile vom Typ TS-90
 9. S-KVA-VA39H-SK * - Ventiladapter zur Montage auf Oventrop Ventile M30x1 (vor 1997)
 10. S-KVA-VA41H-SK * - Ventiladapter zur Montage auf DIGICONTROL Ventil vom Typ V-AB-QM DN10 bis DN32
 11. S-KVA-VA59H-SK * - Ventiladapter zur Montage auf Danfoss Ventile vom Typ RAVL (d=26mm)
 12. S-KVA-VA78-SK * - Ventiladapter zur Montage auf Danfoss Ventile vom Typ RA 2000 (z.B. RA-N, d=22mm)
 13. S-KVA-VA80H-SK * - Ventiladapter zur Montage auf DIGICONTROL Ventile vom Typ V-VUL..., V-BUL..., V-VUT... und zur Montage auf Oventrop Ventile M30x1,5
- S-KVA-152HK - Ventiladapter zur Montage auf V-VARIO-DC
14. S-KVA-SK1004 - Schutzkappe gegen Vandalismus und Diebstahl

* Nur bei Verwendung der Schutzkappe S-KVA-SK1004

Weitere Adapter sind auf Anfrage erhältlich.

ANWENDUNGSAUSSCHLUSS

Dieses Produkt ist für den Einsatz in sicherheitsrelevanten Anwendungen nicht geeignet.

Bosch Building Automation GmbH
Kapellenweg 42
D-33415 Verl
Tel.: +49 (0) 5246 962-0
www.digicontrol.info

17.01.2024 / Rev.8

Thermoelectr. Actuator for small Valve, Two-Point, 24/230 V

DIGICONTROL S-KVA-B24 | S-KVA-B230**APPLICATION**

Thermoelectric actuators for opening and closing valves on heating circuit distributors of concealed floor heating and cooling systems. The control of the actuators is performed by a two point output or pulse-width modulation signal via an automation station of series DIGICONTROL ems... or a room controller or series DIGICONTROL R4D.



Figure: S-KVA-B...

TYPE	VOLTAGE	MAX. INRUSH CURRENT	ACTUATOR TRAVEL	ACTUATING FORCE	ACTUATING POWER CONSUMPTION
S-KVA-B24	24 V AC/DC, -10...+20 %	< 300 mA during max. 2 minutes	4.0 mm (optional 5.0 mm)	100 N	1 W
S-KVA-B230	230 V AC, -10...+10 %, 50/60 Hz	< 550 mA für max. 100 ms	4.0 mm (optional 5.0 mm)	100 N	1 W
S-KVA-B24-6_5	24 V NC	< 300 mA during max. 2 minutes	6.5 mm	125 N	1.2 W
S-KVA-B230-6_5	230 V NC	< 550 mA für max. 100 ms	6.5 mm	125 N	1.2 W

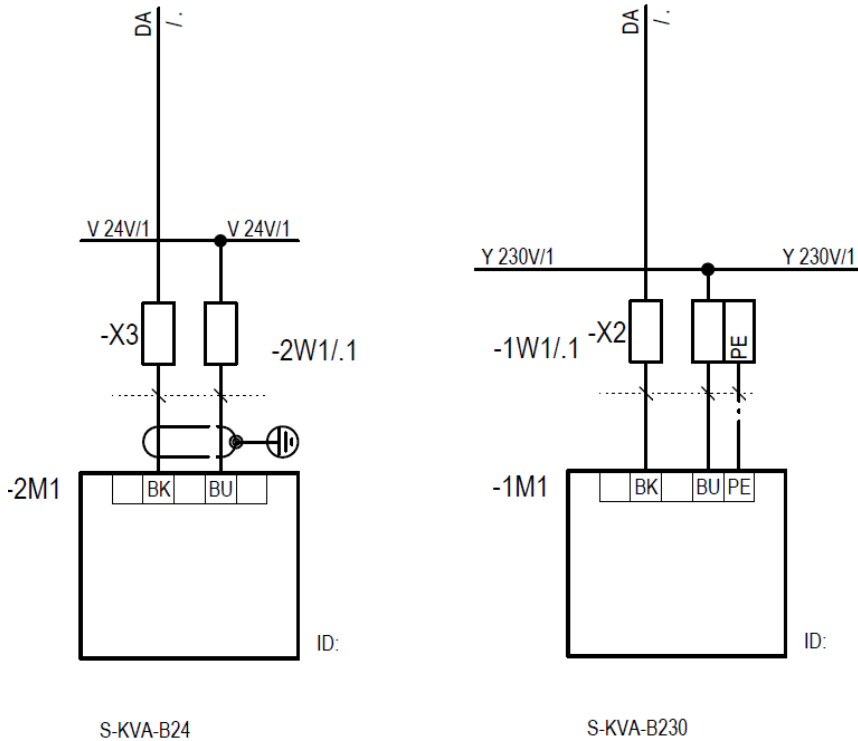
SPECIFICATIONS

Control	Two-point output or pulse-width modulation
Actuating time	Approx. 3.5 min
Control direction	NC (normally closed) optional NO (open when de-energized) possible
Overvoltage strength	Min. 2.5 kV (according to EN 60730-1)
Media temperature	0...+100 degrees Celsius
Mounting	Connection line 2x 0.75 mm ² PVC / light grey / 1 m
Weight	100 g
Housing	Material: Polyamide, colour light Grey (RAL 7035)
Protection class	IP54
Storage temperature	-25...+60 °C
Operating temperature	0...+60 °C
Standards/rules/guidelines/approvals	See EC Declaration of Conformity

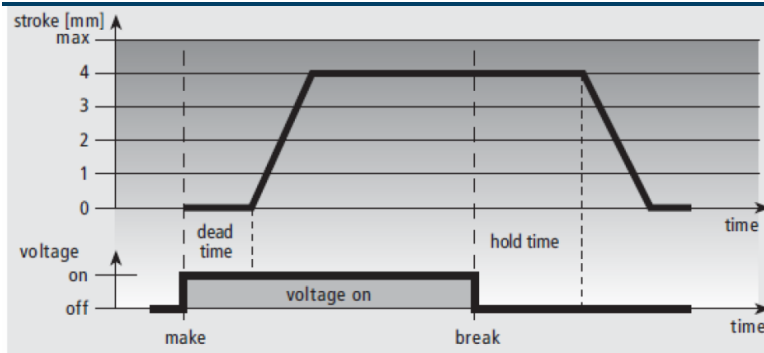
Thermoelectr. Actuator for small Valve, Two-Point, 24/230 V

DIGICONTROL S-KVA-B24 | S-KVA-B230

ELECTRICAL CONNECTION



FUNCTION (VERSION NC: NORMALLY CLOSED)



In case of the normally closed version, the valve is opened steadily by the ram motion upon switching on the operating voltage and after expiry of the dead time.

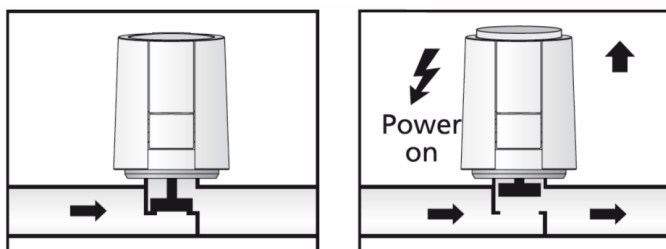
After the operating voltage has been switched-off and after expiry of the hold time, the valve is closed evenly by the closing force of the compression spring.

The closing force of the compression spring is matched to the closing force of commercially available valves and keeps the valve closed in its de-energised state.

Figure: Example with actuator travel 4mm, characteristic line with actuator travel 5mm is analogous to that

FUNCTION DISPLAY

The function display (all-round display) of the actuator shows at first glance whether the valve is open or closed, this can be also felt in the dark.



The function display extracts when the valve opens.

Thermoelectr. Actuator for small Valve, Two-Point, 24/230 V

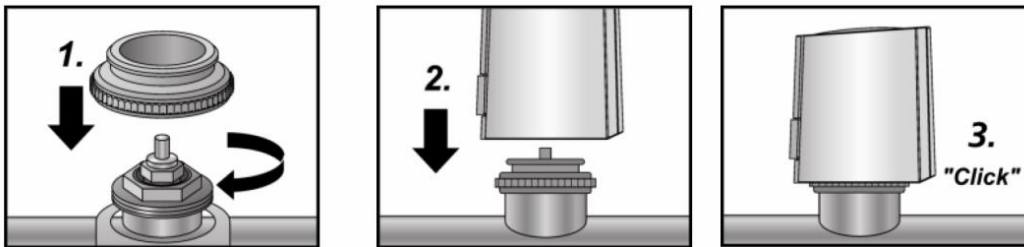
DIGICONTROL S-KVA-B24 | S-KVA-B230

FIRST-OPEN - FUNCTION

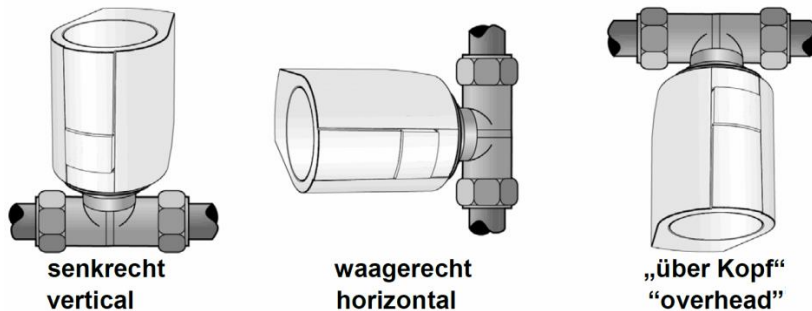
In its delivery condition, the actuator is normally open due to the First-Open - function. This enables heating operation during the carcass construction phase even when the electric wiring of the single room control is not yet complete. When commissioning the system at a later date, the First-Open - function is automatically unlocked by applying the operating voltage (for more than 6min) and the actuator is fully operable.

INSTALLATION WITH VALVE ADAPTER

1. First the valve adapter is screwed on the valve manually.
2. The actuator is placed vertically on the valve adapter.
3. The actuator snaps onto the valve adapter with a click when pressed down vertically by hand.

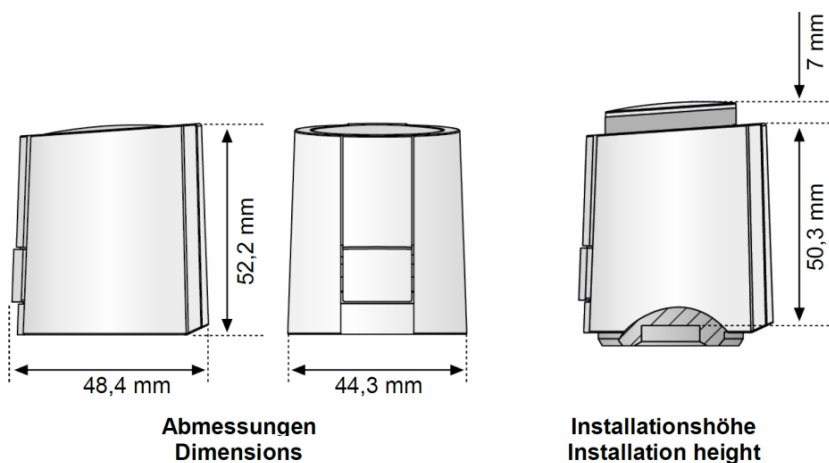


INSTALLATION POSITION



The actuator should be preferably installed in vertical or horizontal position. Overhead installation is possible without any problems (IP54).

DIMENSIONS



Thermoelectr. Actuator for small Valve, Two-Point, 24/230 V

DIGICONTROL S-KVA-B24 | S-KVA-B230

ACCESSORIES

1. S-KVA-VA16 - Valve adapter for installation on Herz valves of type TS-90
 2. S-KVA-VA39 - Valve adapter for installation on Oventrop valves M30x1 (before 1997)
 3. S-KVA-VA41 - Valve adapter for installation on DIGICONTROL valve of type V-AB-QM DN10 to DN32
 4. S-KVA-VA59 - Valve adapter for installation on Danfoss valves of type RAVL (d=26mm)
 5. S-KVA-VA72 - Valve adapter for installation on Danfoss valves of type RAV (d=34mm)
 6. S-KVA-VA78 - Valve adapter for installation on Danfoss valves of type RA 2000 (e.g. RA-N, d=22mm)
 7. S-KVA-VA80 - Valve adapter for installation on DIGICONTROL valves of type V-VUL..., V-BUL..., V-VUT... and for installation on Oventrop valves M30x1.5
 8. S-KVA-VA16H-SK * - Valve adapter for installation on Herz valves of type TS-90
 9. S-KVA-VA39H-SK * - Valve adapter for installation on Oventrop valves M30x1 (before 1997)
 10. S-KVA-VA41H-SK * - Valve adapter for installation on DIGICONTROL valve of type V-AB-QM DN10 to DN32
 11. S-KVA-VA59H-SK * - Valve adapter for installation on Danfoss valves of type RAVL (d=26mm)
 12. S-KVA-VA72H-SK * - Valve adapter for installation on Danfoss valves of type RAV (d=34mm)
 13. S-KVA-VA78H-SK * - Valve adapter for installation on Danfoss valves of type RA 2000 (e.g. RA-N, d=22mm)
 14. S-KVA-VA80H-SK * - Valve adapter for installation on DIGICONTROL valves of type V-VUL..., V-BUL..., V-VUT... and for installation on Oventrop valves M30x1.5
- S-KVA-152HK - Valve adapter for installation on V-VARIO-DC
15. S-KVA-SK1004 - Protective cover against vandalism and theft

* Only when using the protective cover S-KVA-SK1004

Additional adapters on request.

APPLICATION EXCLUSION

This product is not suitable for use in safety-related applications.

Bosch Building Automation GmbH
Kapellenweg 42
D-33415 Verl
Phone: +49 (0) 5246 962-0
www.digicontrol.info

17.01.2024 / Rev.8