

EnOcean Funk-Raumfühler CO₂/Temperatur**DIGICONTROL R4D.RTF-CO₂****ANWENDUNG**

Der Sensor R4D.RTF-CO₂ dient zur Erfassung von Kohlendioxid (CO₂) und Temperatur im Wohnraum. Überall wo Personen sich in Räumen aufhalten, ist der CO₂ Gehalt ein nachweisbarer Indikator für die Raumluftqualität. Je größer der CO₂ Gehalt, desto schlechter die Luftqualität.

Verwendet wird zur CO₂ Messung die Non Dispersive InfraRed (NDIR) Technology mit automatischer Selbstkalibrierung.

Übertragung erfolgt mittels Funk-Telegrammen gemäß EnOcean-Standard an den Empfänger.

Abbildung: R4D.RTF-CO₂**TECHNISCHE DATEN**

Spannung	15...24 V DC (+/- 10 %) oder 24 V AC (+/- 10 %)
Messbereich	CO ₂ : 0...2550 ppm Temperatur: 0...51 °C
Leistungsaufnahme	max. 1,5 W/24 V DC; max. 3 W/24 V AC
Sensor	CO ₂ : NDIR (non dispersive infrared)
Frequenzband	EnOcean, Dolphin, Standard Frequenz 868,3 MHz
Kabeleinführung	Sollbruchstelle Oben/Unten, Öffnung Rückseite
Elektrischer Anschluss	Schraubklemmen max. 1,5 mm ²
Technologie	EnOcean, Dolphin
Wiederholgenauigkeit CO₂	< 1 % vom Endwert
Sende-/Empfangsintervall	alle 100 Sekunden bei Änderungen >1 K, >2,5 % rH oder 50 ppm, sonst alle 1000 Sekunden
Genauigkeit	@21 °C CO ₂ : +/- 75 ppm, >750 ppm: +/- 10 %; Temperatur: +/- 1 % vom Messbereich
Messgröße	Temperatur, CO ₂
Gewicht	90 g
Gehäuse	Material ASA, Farbe reinweiß
Abmessungen	84,5 x 84,5 x 25 Millimeter
Schutzart	IP30 gemäß EN60529
Umgebungstemperatur Betrieb	0...+50 °C
Umgebungsfeuchte	max. 85 % rF, nicht kondensierend
Normen/Regeln/Richtlinien/Zulassungen	CE-Konformität: 2004/108/EG Elektromagnetische Verträglichkeit Produktsicherheit: 2001/95/EG EMV: EN 60730-1:2002 Produktsicherheit: EN 60730-1:2002
sonst. Bemerkungen	Optional mit Sensor zur Messung der rel. Feuchte Optional mit LCD Display zur Anzeige des CO ₂ Gehalts, Temperatur und rel. Feuchte Optional mit 3 LEDs zur Anzeige des CO ₂ Gehalts

EnOcean Funk-Raumfühler CO2/Temperatur

DIGICONTROL R4D.RTF-CO2

SICHERHEITSHINWEIS

Der Einbau und die Montage elektrischer Geräte (Module) dürfen nur durch eine autorisierte Elektrofachkraft erfolgen. Das Gerät ist nur für die bestimmungsgemäße Verwendung vorgesehen. Ein eigenmächtiger Umbau oder eine Veränderung ist verboten! Die Module dürfen nicht in Verbindung mit Geräten benutzt werden, die direkt oder indirekt menschlichen, gesundheits- oder lebenssichernden Zwecken dienen oder durch deren Betrieb Gefahren für Menschen, Tiere oder Sachwerte entstehen können. Der Anschluss von Geräten mit Stromanschluss darf nur bei freigeschalteter Anschlussleitung erfolgen!

ANMERKUNGEN ZU RAUMFÜHLERN

Platzierung und Genauigkeit von Raumfühlern

Die Genauigkeit der Temperaturmessung ist neben einem geeigneten repräsentativen, der Raumtemperatur entsprechenden Montageort auch direkt von der Temperaturdynamik der Wand abhängig. Wichtig ist, dass bei Unterputzfühlern die Unterputzdose zur Wand hin komplett geschlossen ist, damit eine Luftzirkulation nur durch die Öffnungen der Gehäuseabdeckung stattfinden kann. Anderenfalls kommt es zu Abweichungen bei der Temperaturmessung durch unkontrollierte Luftströmungen. Zudem sollte der Temperaturfühler nicht durch Möbel oder ähnliches abgedeckt sein. Des Weiteren sollte eine Montage in Türnähe (auftretende Zugluft) oder Fensternähe (kältere Außenwand) vermieden werden.

Montage Aufputz versus Unterputz

Die Temperaturdynamik der Wand hat einen Einfluss auf das Messergebnis des Fühlers. Die verschiedenen Wandarten (Ziegel-, Beton-, Stell-, Hohlwände) verhalten sich gegenüber Temperaturschwankungen unterschiedlich. So nimmt eine massive Betonwand viel langsamer die Temperaturveränderung innerhalb eines Raumes wahr als Wände in Leichtbauweise. Wohnraumtemperaturfühler, die innerhalb einer UP-Dose sitzen, haben eine größere Ansprechzeit bei Temperaturschwankungen. Sie detektieren im Extremfall die Strahlungswärme der Wand, obwohl die Lufttemperatur im Raum bereits niedriger ist. Die zeitlich begrenzten Abweichungen verkleinern sich, je schneller die Dynamik (Temperaturannahme) der Wand ist oder je länger das Abfrage-Intervall des Temperaturfühlers gewählt wird.

ÜBERSICHT ÜBER DIE FUNK-TELEGRAMME

R4D.RTF-CO2 A5-09-04

RORG	A5	4BS Telegram
FUNC	09	Gas Sensors
TYPE	04	CO2 Sensor

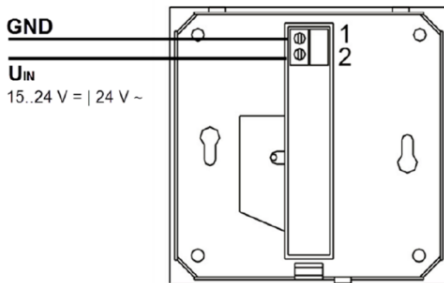
Offset	Size	Bitrange	Data	ShortCut	Description	Valid Range	Scale	Unit
0	8	DB3.7...DB3.0	Humidity	HUM	Rel. Humidity (linear), 0,5% = 1 bit	0...200	0...100	%
8	8	DB2.7...DB2.0	Concentration	Conc	Concentration (linear), increment = 10 ppm	0...255	0...2550	ppm
16	8	DB1.7...DB1.0	Temperature	TMP	Temperature (linear), increment = 0.2°C	0...255	0...+51.0	°C
24	4	DB0.7...DB0.4	Not Used (= 0)					
28	1	DB0.3	LRN Bit	LRNB	LRN Bit	Enum: 0: Teach-in telegram 1: Data telegram		
29	1	DB0.2	H-Sensor	HSN	..	Enum: 0: Humidity Sensor not available 1: Humidity Sensor available		
30	1	DB0.1	T-Sensor	TSN	..	Enum: 0: Temperature Sensor not available 1: Temperature Sensor available		
31	1	DB0.0	Not Used (= 0)					

EnOcean Funk-Raumfühler CO₂/Temperatur

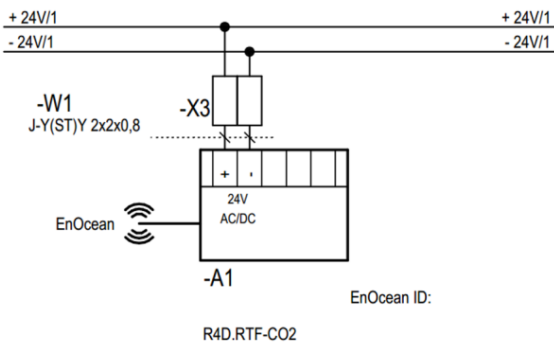
DIGICONTROL R4D.RTF-CO2

Die Beschreibung der Funktelegramm EnOcean Equipment Profiles (EEP) steht außerdem als Download unter <https://www.enocean-alliance.org/eep/> zur Verfügung.

ANSCHLUSSPLAN



ELEKTRISCHER ANSCHLUSS



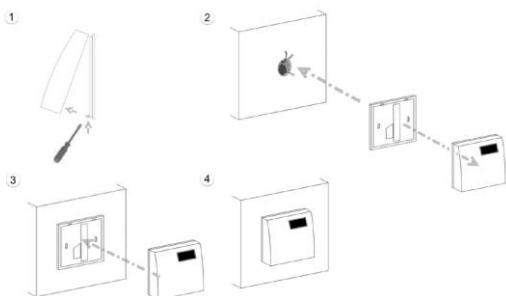
MONTAGEHINWEISE

Installation des Gerätes nur im spannungsfreien Zustand.

Die Montage erfolgt wahlweise auf einer Unterputzdose oder direkt auf die Wandfläche.

Für den elektrischen Anschluss wird die Gehäuserückseite von dem Gehäuseoberteil gelöst. Rückseite und Oberteil sind mit einer Rastnase miteinander verbunden.

Um Messabweichungen zu verhindern, muss bei der Montage auf einer Standard-Unterputzdose das Ende des Installationsrohres gegen etwaigen Luftzug abgedichtet werden.

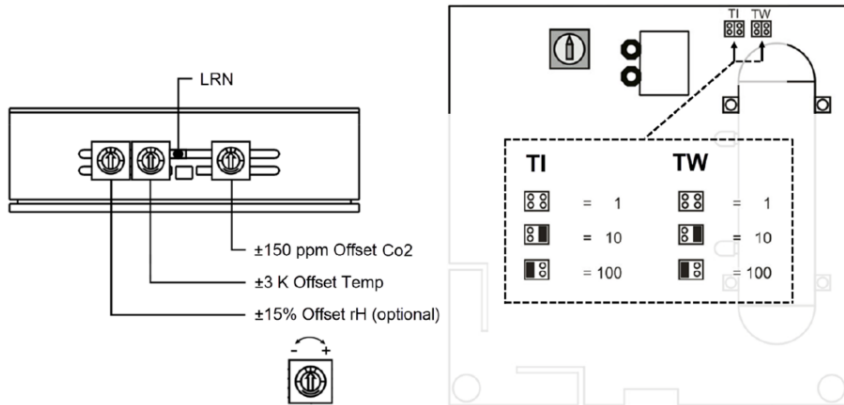


EnOcean Funk-Raumfühler CO₂/Temperatur

DIGICONTROL R4D.RTF-CO2

KONFIGURATION

Damit die Messwerte der Sensoren am Empfänger korrekt ausgewertet werden, ist es notwendig, die Geräte in den Empfänger einzulernen. Dies geschieht automatisch mittels der "Lerntaste" (LRN) am Sensor. Oder manuell durch die Eingabe der 32bit Sensor-ID und einer speziellen "Einlernprozedur" zwischen Sender und Empfänger. Details werden in der jeweiligen Softwaredokumentation des Empfängers beschrieben.

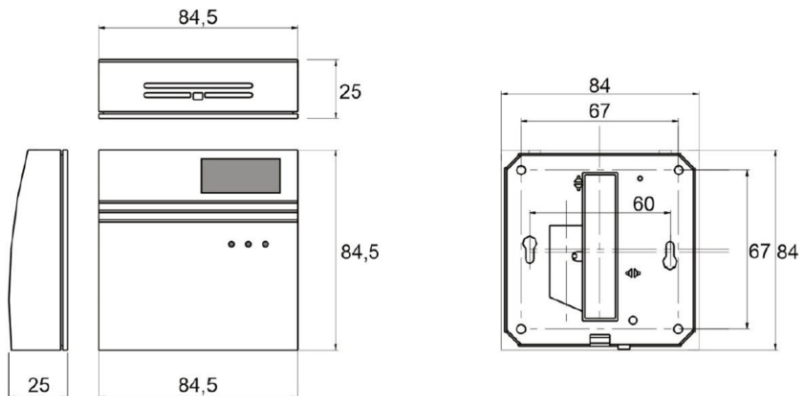


Werkseinstellungen:

(TW) T_{wake up}: 100, (TI) T_{interval}: 10

T_{send} = 100 Sekunden wake up * 10 interval = 1.000 Sekunden = ca. 16 Minuten

ABMESSUNGEN



ANWENDUNGS AUSSCHLUSS

Dieses Produkt ist für den Einsatz in sicherheitsrelevanten Anwendungen nicht geeignet.

Bosch Building Automation GmbH
 Kapellenweg 42
 D-33415 Verl
 Tel.: +49 (0) 5246 962-0
 www.digicontrol.info

01.04.2022 / Rev.7

EnOcean Radio room sensor CO2/temperature

DIGICONTROL R4D.RTF-CO2

APPLICATION

The sensor R4D.RTF-CO2 is used for measuring carbon dioxide (CO2) and temperature in the living space. The CO2 content is a good indicator for the indoor air quality wherever people are staying in rooms. The higher the CO2 content the worse is the air quality.

The non - dispersive infraRed (NDIR) technology with automatic self - calibration is applied for measuring the CO2 content..
The transmission to the receiver is carried out by means of radio telegrams in accordance with the EnOcean standard.



Figure: R4D.RTF-CO2

SPECIFICATIONS

Voltage	15...24 V DC (+/- 10 %) or 24 V AC (+/- 10 %)
Measuring range	CO2: 0...2550 ppm Temperature: 0...51 °C
Power consumption	Max. 1.5 W/24 V DC; max. 3 W/24 V AC
Sensor	CO2: NDIR (non dispersive infrared)
Frequency band	EnOcean, Dolphin, standard frequency 868.3 MHz
Cable entry	Predetermined breaking points top/bottom, rear entry
Electrical connection	Screw terminals max. 1.5 mm ²
Technology	EnOcean, Dolphin
Repeatability CO2	< 1 % of full scale
Sending/reception interval	Every 100 sec. at changes >1 K, >2.5 % rh. or 50 ppm, otherwise every 1000 sec.
Accuracy	@21 °C CO2: +/- 75 ppm, >750 ppm: +/- 10 %; Temperature: +/- 1 % of measuring range
Measured variable	Temperature, CO2
Weight	90 g
Housing	Material ASA, colour pure white
Dimensions	84.5 x 84.5 x 25 millimeters
Protection class	IP30 according to EN60529
Operating temperature	0...+50 °C
Ambient humidity	Max. 85 % rh. (non-condensing)
Standards/rules/guidelines/approvals	CE-Conformity: 2004/108/EC Electromagnetic compatibility Product safety: 2001/95/EC EMC: EN 60730-1:2002 Product safety: EN 60730-1:2002
Other remarks	Optionally with sensor for rel. humidity Optionally with LCD display to show CO2 concentration, temperature and rel. humidity Optionally with 3 LEDs to show the CO2 concentration

EnOcean Radio room sensor CO₂/temperature

DIGICONTROL R4D.RTF-CO₂

SECURITY ADVICE

The installation and assembly of electrical equipment should only be performed by authorized personnel.

The product should only be used for the intended application. Unauthorised modifications are prohibited! The product must not be used in combination with any equipment that in case of a failure may threaten, directly or indirectly, human health or life or result in danger to human beings, animals or material assets. Ensure all power is disconnected before installing. Do not connect to live/operating equipment.

REMARKS ON ROOM SENSORS

Location and Accuracy of Room Sensors

The room sensor should be mounted in a suitable location for measuring accurate room temperature. The accuracy of the temperature measurement also depends directly on the temperature dynamics of the wall. It is important, that the back plate is completely flush to the wall so that there is sufficient circulation of air through the vents in the cover, otherwise, deviations in temperature measurement will occur due to uncontrolled air circulation. The temperature sensor should not be covered by furniture or other objects. Mounting next to doors (due to draught) or windows (due to colder outside wall) should be avoided.

Surface versus Flush Mounting

The measuring result is influenced by the thermal characteristics of the wall. The different types of walls (brick wall, concrete wall, partition wall, cavity wall) have a different behaviour towards temperature fluctuations. A solid concrete wall responds to thermal fluctuations within a room much more slowly than walls in light-weight design. Room temperature sensors installed in flush-mounted boxes have a longer response time to temperature changes. In extreme cases, they detect the radiant heat of the wall, even though the air temperature in the room is already lower. The quicker the dynamics of the wall (temperature acceptance of the wall) or the longer the selected inquiry interval of the temperature sensor is, the smaller the temporary deviations are.

OVERVIEW OF THE RADIO TELEGRAMS

R4D.RTF-CO₂ A5-09-04

RORG	A5	4BS telegram
FUNC	09	Gas sensors
TYPE	04	CO ₂ sensor

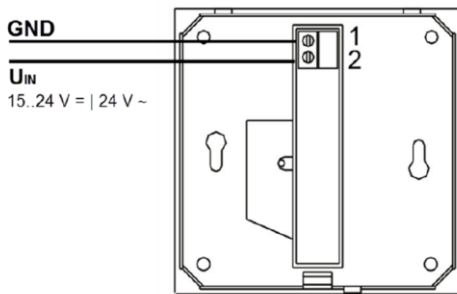
Offset	Size	Bitrange	Data	ShortCut	Description	Valid Range	Scale	Unit
0	8	DB3.7...DB3.0	Humidity	HUM	Rel. Humidity (linear), 0,5% = 1 bit	0...200	0...100	%
8	8	DB2.7...DB2.0	Concentration	Conc	Concentration (linear), increment = 10 ppm	0...255	0...2550	ppm
16	8	DB1.7...DB1.0	Temperature	TMP	Temperature (linear), increment = 0.2°C	0...255	0...+51.0	°C
24	4	DB0.7...DB0.4	Not used (= 0)					
28	1	DB0.3	LRN Bit	LRNB	LRN Bit	Enum:		
						0: Teach-in telegram		
29	1	DB0.2	H-Sensor	HSN	..	Enum:		
						0: Humidity sensor not available		
30	1	DB0.1	T-Sensor	TSN	..	Enum:		
						0: Temperature sensor not available		
31	1	DB0.0	Not used (= 0)					

EnOcean Radio room sensor CO₂/temperature

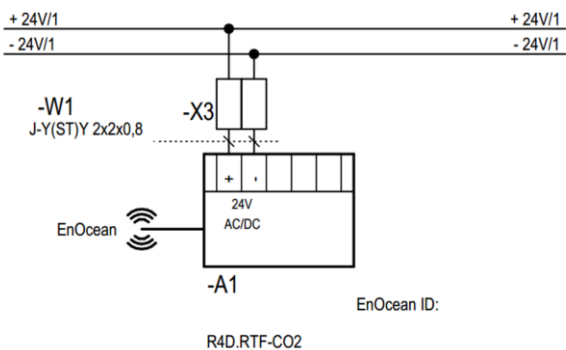
DIGICONTROL R4D.RTF-CO2

The description of the radio telegrams EnOcean Equipment Profiles (EEP) is also available as download under <https://www.enocean-alliance.org/eep/>.

CONNECTION PLAN



ELECTRICAL CONNECTION



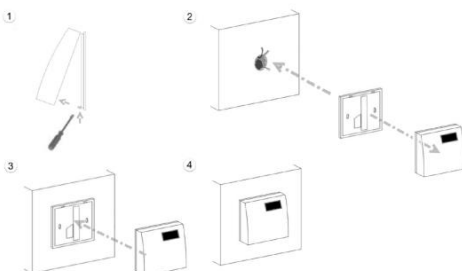
MOUNTING ADVICE

The device may be installed in a voltage free condition only.

The device can be installed on a flush-mounted box or directly onto the wall.

The housing back is released from the top part for the electrical connection. The back and the top part are interconnected by means of a detent lug.

If installed on a flush-mounted box, seal the pipe to eliminate draught. This is important for the prevention of measurement deviations.

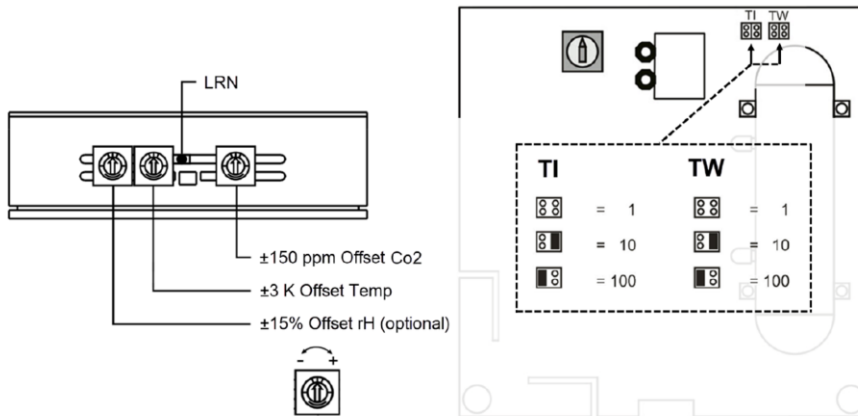


EnOcean Radio room sensor CO2/temperature

DIGICONTROL R4D.RTF-CO2

CONFIGURATION

In order to ensure a correct evaluation of the measuring values by the receiver, it is necessary to have the devices taught-in in the receiver. This is done automatically by means of a “learn button” (LRN) on the sensor or manually by entering the 32 bit sensor ID and a special “teach-in procedure” between sender and receiver. The respective details are described in the corresponding software documentation of the receiver.

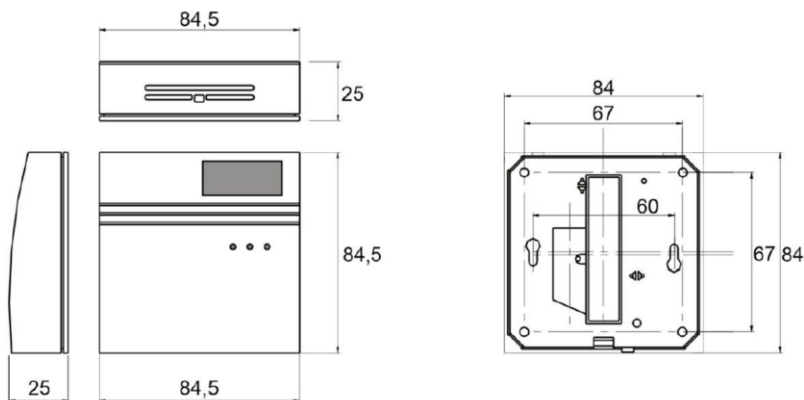


Default settings:

(TW) T_wake up: 100, (TI) T_interval: 10

$T_{send} = 100 \text{ seconds wake up} * 10 \text{ interval} = 1.000 \text{ seconds} = \text{approx. } 16 \text{ minutes}$

DIMENSIONS



APPLICATION EXCLUSION

This product is not suitable for use in safety-related applications.

Bosch Building Automation GmbH
Kapellenweg 42
D-33415 Verl
Phone: +49 (0) 5246 962-0
www.digicontrol.info

01.04.2022 / Rev.7