

EnOcean Funk-Repeater

DIGICONTROL R4D.REP-3

ANWENDUNG

Ein Repeater zur Signalverstärkung von EnOcean Funktelegrammen zwischen EnOcean Sensoren und Empfängern. Der Einsatz erfolgt typischerweise, wenn die Sensorplatzierung außerhalb des Empfangsbereiches liegt oder es bei einer bestehenden Installation zu Reichweitenproblemen zwischen Sender und Empfänger kommt. Es können alle EnOcean Geräte unabhängig vom Hersteller verstärkt werden, die den EnOcean Equipment Profilen (EEP) entsprechen. Neben dem typischen Betrieb als L1 oder L2 Repeater, kann das Gerät über Smart Repeating gezielt Signale verstärken. In airConfig können Regeln bzw. Filtereinstellungen wie z. B., welche Sensor-ID oder ab welchen RSSI-Pegel Signal verstärkt werden sollen. Die im Lieferumfang enthaltene externe Empfangsantenne mit 2,5 m Anschlusskabel ermöglicht einen flexiblen Montageort, um die bestmögliche Empfangs-/Sendequalität zu erreichen.



Artikelnummer: R4D.REP-3

ACHTUNG! - Zur Konfiguration des Repeaters ist die Software airConfig notwendig!

TECHNISCHE DATEN

Spannung	flex. 15...240 V
Leistungsaufnahme	typ. 1 VA (15...240 V)
Frequenzband	EnOcean, Standard Frequenz 868,3 MHz
Elektrischer Anschluss	Schraubklemmen max. 1,5 mm ²
Antenne	externe Sende-/Empfangsantenne mit Magnetfuß
Datenübertragung	bidirektional
Funktion	Level-1, Level-2, Smart-Betrieb, Regelbasiert, max. 10 Regeln
Gewicht	110 g
Gehäuse	Material PA6, Farbe weiß
Abmessungen	58 x 78 x 45,5 Millimeter
Schutzart	IP65 gemäß EN60529
Normen/Regeln/Richtlinien/Zulassungen	Siehe EU-Konformitätserklärung
Umgebungstemperatur Betrieb	-20...+60 °C
Umgebungsfeuchte	max. 70 % rF, nicht kondensierend

EnOcean Funk-Repeater

DIGICONTROL R4D.REP-3

SICHERHEITSHINWEIS

Der Einbau und die Montage elektrischer Geräte (Module) dürfen nur durch eine autorisierte Elektrofachkraft erfolgen.

Das Gerät ist nur für die bestimmungsgemäße Verwendung vorgesehen. Ein eigenmächtiger Umbau oder eine Veränderung ist verboten! Die Module dürfen nicht in Verbindung mit Geräten benutzt werden, die direkt oder indirekt menschlichen, gesundheits- oder lebenssichernden Zwecken dienen oder durch deren Betrieb Gefahren für Menschen, Tiere oder Sachwerte entstehen können. Der Anschluss von Geräten mit Stromanschluss darf nur bei freigeschalteter Anschlussleitung erfolgen!

VORSICHT! Gefahr eines Stromschlages! Im Inneren des Gehäuses können sich spannungsführende Teile befinden. Insbesondere bei Geräten im Netzspannungsbetrieb (normalerweise zwischen 90 und 265 V) kann eine Berührung spannungsführender Teile Körperverletzungen zur Folge haben.

Ferner gelten:

- Gesetze, Normen und Vorschriften
- Der Stand der Technik zum Zeitpunkt der Installation
- Die technischen Daten sowie die Bedienungsanleitung des Gerätes

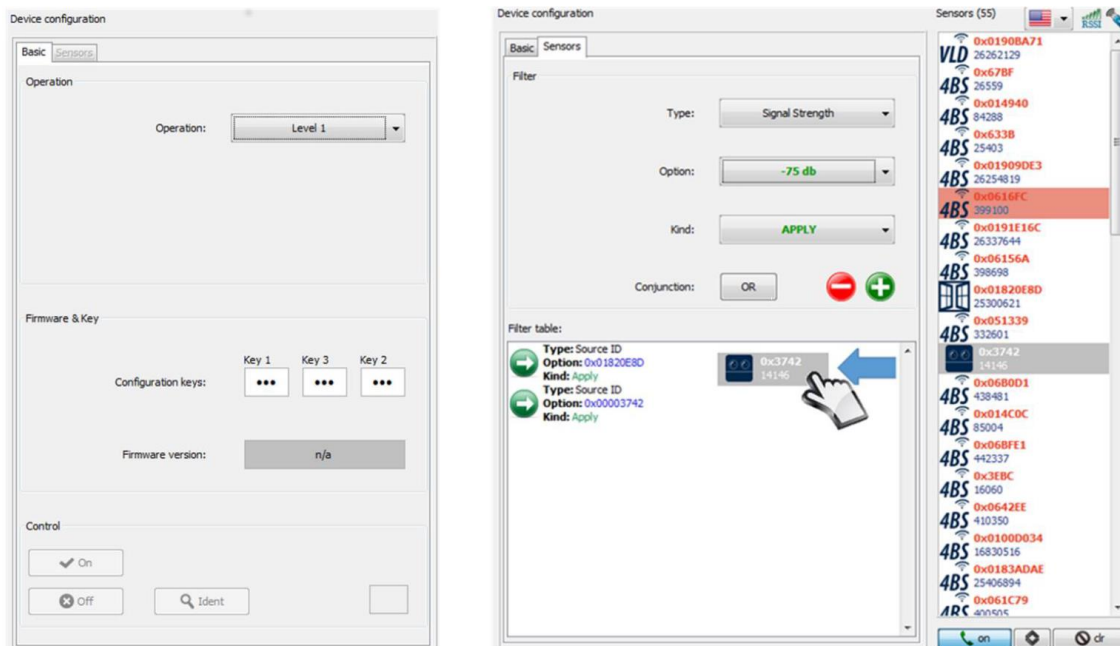
KONFIGURATION IN AIRCONFIG

Level-1 und Level-2 Repeater

Der Repeater kann für den Level-1 oder den Level-2 Betrieb konfiguriert werden. Im Level-1 Betrieb werden nur die direkten Telegramme eines Sensors wiederholt. Mit dem Level-2 Betrieb werden die wiederholten Telegramme eines Level-1 Repeaters wiederholt. Wird im Level-2 Betrieb das Originalsignal eines Sensors empfangen und das des Level-1 Repeaters, so wird nur das zuerst empfangene Telegramm wiederholt.

Smart L1 und Smart L2

Um selektiv nur bestimmte Telegramme zu wiederholen, muss "smart L1" bzw. "smart L2" ausgewählt werden.



Danach steht eine zusätzliche Seite zur Konfiguration zur Verfügung, auf der durch verschiedene Regeln Bedingungen festgelegt werden, ob ein Telegramm wiederholt wird oder nicht.

EnOcean Funk-Repeater

DIGICONTROL R4D.REP-3

Vier verschiedene Regeltypen stehen im Drop-Down-Menü "Type" zur Wahl:

Sensor-ID (EnOcean Radio ID des Sensors)

Gewünschten Sensor aus der Sensorliste rechts in das Filter-Feld ziehen.

Signalstärke (RSSI-Pegel)

Alle Telegramme, die schwächer sind als der in Optionen festgelegte RSSI-Pegel, werden wiederholt. Kleinere Werte stehen für schwächere Pegel, d. h. -80 db ist schwächer als -60 db.

Die technische Rauschgrenze der Empfänger liegt bei ca. -90...-95 db. Um einen zuverlässigen Betrieb zu gewährleisten, muss das Signal eine Signalreserve von wenigstens 15...20 db haben. Schwächere RSSI-Werte als -75...-80 db gewährleisten daher keinen dauerhaften sicheren Betrieb.

RORG (Telegramm-Typ)

Übliche Typen sind RPS (Schalter), 1BS (Fensterkontakt, Fenstergriff), 4BS (4-Byte Sensoren), MSC (Herstellerspezifisch), VLD (Variable Länge), UTE (Universal Teach-In).

Ziel-ID (EnOcean Radio ID)

Nur für adressierte Telegramme. Sensortelegramme werden üblicherweise wie Rundfunk als Broadcast (an Alle) gesendet.

Adressierte Telegramme sind im EnOcean Standard vorgesehen, wenn aber nur selten genutzt.

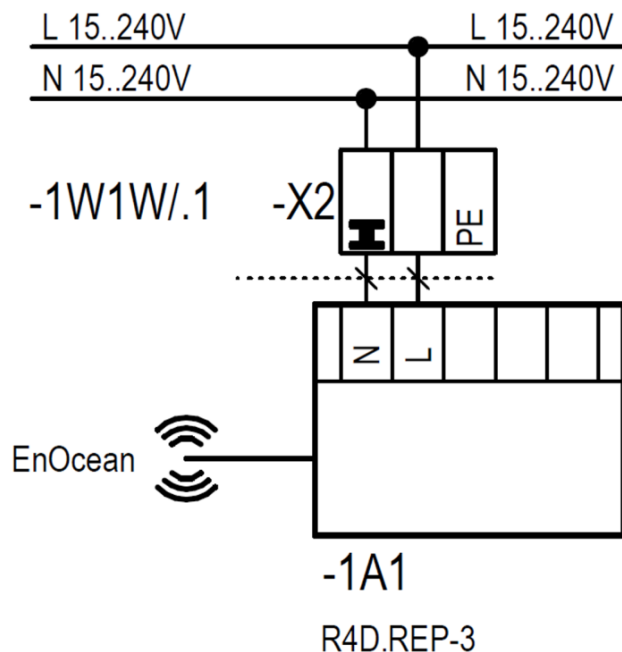
Mit Anwenden / Blockieren wird die Bedingung oder ihr Gegenteil (Blockieren) angewendet. Mit Blockieren werden alle Signale außer der gewählten EnOcean-ID wiederholt. Oder es werden alle Telegramme außer dem gewählten Typ blockiert.

Sind mehrere Bedingungen definiert, werden diese in Abhängigkeit der Operatoren "UND" oder "ODER" verknüpft.

ODER ist immer dann zu wählen, wenn jede der Bedingungen, unabhängig von den anderen, zur Wiederholung des Telegramms führen soll. UND hat zur Folge, dass nur dann wiederholt wird, wenn alle Bedingungen zugleich zutreffen.

Maximal sind 10 Regeln möglich.

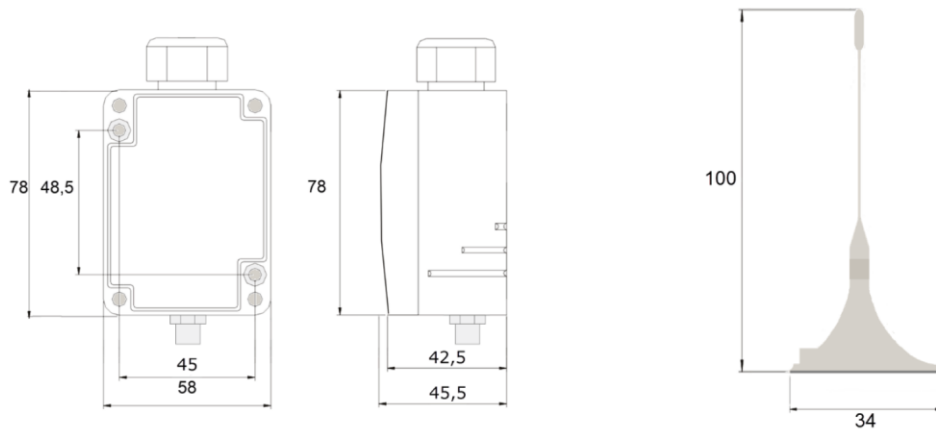
ANSCHLUSSBILD



EnOcean Funk-Repeater

DIGICONTROL R4D.REP-3

ABMESSUNGEN



ANWENDUNGS AUSSCHLUSS

Dieses Produkt ist für den Einsatz in sicherheitsrelevanten Anwendungen nicht geeignet.

Bosch Building Automation GmbH
Kapellenweg 42
D-33415 Verl
Tel.: +49 (0) 5246 962-0
www.digicontrol.info

25.01.2024 / Rev.6

EnOcean radio repeater

DIGICONTROL R4D.REP-3

APPLICATION

Repeater for signal amplification of EnOcean radio telegrams between EnOcean sensors and receivers. The repeater is normally used if the sensor location is outside the receiving range or if there are range problems between sender and receiver in existing installations. All EnOcean devices which comply with the EnOcean equipment profiles (EEP) can be amplified, independent from the manufacturer. In addition to the typical operation as L1 or L2 repeater, the device can also amplify signals via Smart Repeating. Rules and filter settings, e. g. which sensor ID or from which RSSI level the signals shall be amplified, can be configured in airConfig. The external receiving antenna with 2.5 m connecting cable allows a flexible mounting location to achieve the best possible reception and broadcast quality.



Item number: R4D.REP-3

SPECIFICATIONS

Voltage	flex. 15...240 V
Power consumption	typ. 1 VA (15...240 V)
Frequency band	EnOcean, Standard frequency 868.3 MHz
Electrical connection	Screw terminals max. 1.5 mm ²
Antenna	External sending and receiving antenna
Data transmission	Bidirectional
Function	Level-1, Level-2, Smart-mode, rule-based, max. 10 rules
Weight	110 g
Housing	Material PA6, colour white
Dimensions	58 x 78 x 45.5 millimeters
Protection class	IP65 according to EN60529
Operating temperature	-20...+60 °C
Ambient humidity	Max. 70 % rh. (non-condensing)

EnOcean radio repeater

DIGICONTROL R4D.REP-3

SECURITY ADVICE

The installation and assembly of electrical equipment should only be performed by authorized personnel.

The product should only be used for the intended application. Unauthorised modifications are prohibited! The product must not be used in relation with any equipment that in case of a failure may threaten, directly or indirectly, human health or life or result in danger to human beings, animals or assets. Ensure all power is disconnected before installing. Do not connect to live/operating equipment.

CAUTION! Risk of electric shock due to live components within the enclosure, especially devices with mains voltage supply (usually between 90...265 V).

Please comply with

- Local laws, health & safety regulations, technical standards and regulations
- Condition of the device at the time of installation, to ensure safe installation
- This data sheet and installation manual

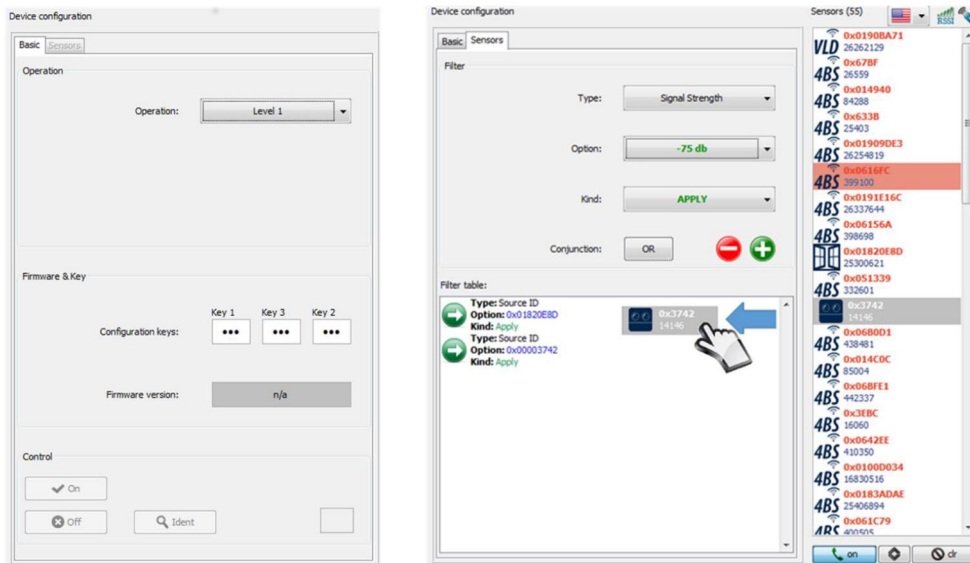
CONFIGURATION WITH AIRCONFIG

Level-1 or Level-2 Repeater

The Repeater can be used as Level-1 or Level-2 repeater. Level-1 repeater only telegrams received from a sensor directly, where Level-2 repeater repeats telegrams received from a sensor or a Level-1 repeater. If a telegram will be received from a sensor and a Level repeater, only the signal received first will be repeated. Level-1 and Level-2 Repeater repeat all telegrams received regardless of their need to be repeated. Therefore the number of telegrams in the air is doubled or tripled, because of a few sensors having range problems.

Smart Level-1 respectively Smart Level-2 Repeater

To repeat selected telegrams instead of all telegrams, Smart-L1 or Smart-L2 must be selected.



This activates a 2nd tab which allows to define up to 10 parameters to identify the telegrams that are to be repeated.

EnOcean radio repeater

DIGICONTROL R4D.REP-3

There are 4 different types of parameters available from the drop down menu:

Sensor-ID (EnOcean Radio ID of the sensor)

Drag and drop the desired sensor (with range problems) into the filter of the smart repeater.

Signal strength (RSSI-Level)

All telegrams received at a RSSI Level lower than the specified threshold will be repeated.

Higher RSSI telegrams identify weaker signals, i. e. -80 db is weaker than -60 db.

The receiver's technical limit is approx. -90...-95 db. Signals weaker than this can not be filtered from the ambient noise. To ensure a reliable transmission the signal must be 15...20 db above the noise Level - Signals weaker than -75...-80 db will not provide sufficient telegram information.

RORG (Telegram-Type)

Standard EnOcean telegram types are RPS (Switches), 1BS (window contact, window handle), 4BS (4-Byte sensors), MSC (manufacturer specific), VLD (Variable Length) UTE (Universal Teach-In).

Destination-ID (EnOcean Radio ID)

Only for addressed telegrams (different to broadcasted telegrams). Sensor telegrams typically will be broadcast type telegrams. Addressed telegrams are included in the EnOcean standard, but rarely used.

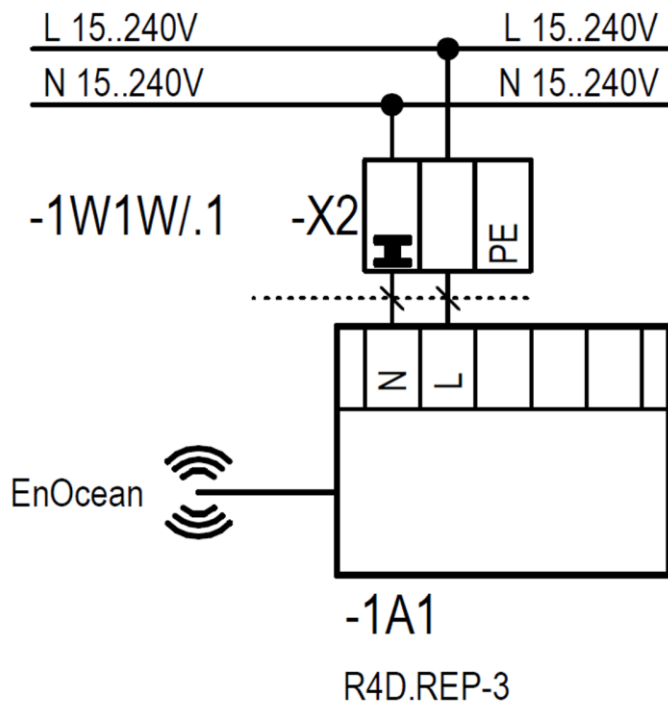
Each parameter can be applied or blocked. Blocking inverts the rule - a certain telegram or a certain type of telegram (RORG) would not be repeated.

In case of multiple conditions / the parameters can be "AND" or "OR" scenario.

Select "OR" for all telegrams and parameters to be processed independently. When selecting "AND" the telegram will be repeated only if all conditions are met.

10 parameters / conditions can be selected in total.

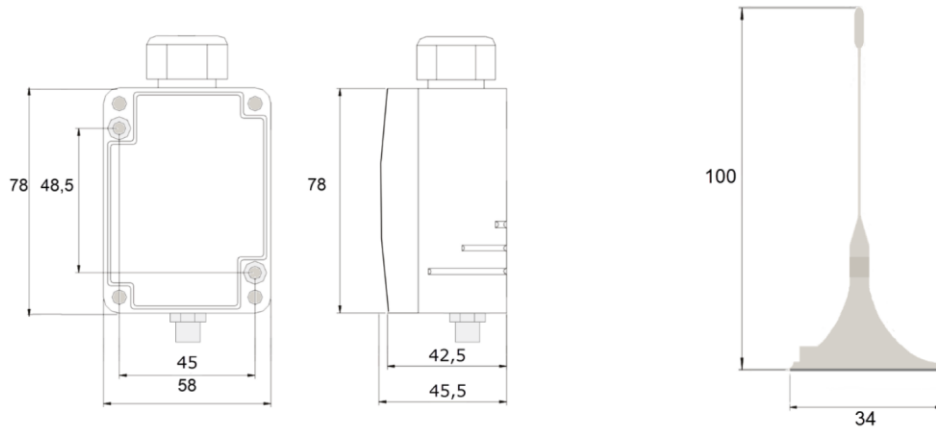
CONNECTION PLAN



EnOcean radio repeater

DIGICONTROL R4D.REP-3

DIMENSIONS



APPLICATION EXCLUSION

This product is not suitable for use in safety-related applications.

Bosch Building Automation GmbH
Kapellenweg 42
D-33415 Verl
Phone: +49 (0) 5246 962-0
www.digicontrol.info

01.04.2022 / Rev.5