

Strömungswächter für Rohrleitungsmontage

DIGICONTROL R-SW...**ANWENDUNG**

Mechanischer Paddelströmungswächter R-SW. Der Strömungswächter ist geeignet zur Strömungsüberwachung von flüssigen und gasförmigen, nicht aggressiven Medien in Rohrleitungen, hydraulischen Systemen von 3/4" über 1/2" bis 8" Durchmesser, weiter verwendet als Durchflusswächter oder Wassermangelsicherung, z. B. für Pumpen in Öl- und Kühlkreisläufen, Kältemaschinen, Verdampfern, Kompressoren und Wärmetauscher, in Messing- oder Edelstahlkörper.



Abbildung: R-SW...

TYP	MEDIUM	NENNWEITE	BETRIEBSDRUCK	MATERIAL	GEWICHT
R-SW-1EPL	normal	1-8"	11 bar	Messing	350 g
R-SW-2EPL	aggressiv	1-8"	30 bar	Edelstahl	400 g
R-SW-3EPL	normal	1/2"	11 bar	Messing	350 g
R-SW-4EPL	normal	3/4"	11 bar	Messing	350 g

TECHNISCHE DATEN

Medientemperatur	max. +120 Grad Celsius
Schaltvermögen	15 (8) A; 24...250 V AC, bei 24 V AC mind. 150 mA
Elektrischer Anschluss	0.14 - 1.5 mm ² über Schraubklemmen
Kontakte	staubgekapselter Mikroschalter als einpoliger, potentialfreier Umschalter (Wechsler)
Funktion	Kontakte COM-NO/3 (Rot-Gelb) öffnen bei Strömungsabfall auf den eingestellten Wert. Gleichzeitig schließen die Kontakte COM-NC/2 (Rot-Blau) und können als Signalkontakt verwendet werden. Gerät ist werkseitig auf den minimalen Abschaltwert eingestellt, durch Rechtsdrehen der Bereichsschraube kann dieser erhöht werden.
Gehäuse	Kunststoff, Werkstoff Polyamid, 30 % glaskugelverstärkt, reinweiß Einschraubkörper ist aus Messing oder Edelstahl
Abmessungen	108 x 73,5 x 70 Millimeter
Schutzklasse	I
Schutzart	IP65
Umgebungstemperatur Betrieb	-40...+85 °C
Normen/Regeln/Richtlinien/Zulassungen	Siehe EU-Konformitätserklärung

Strömungswächter für Rohrleitungsmontage

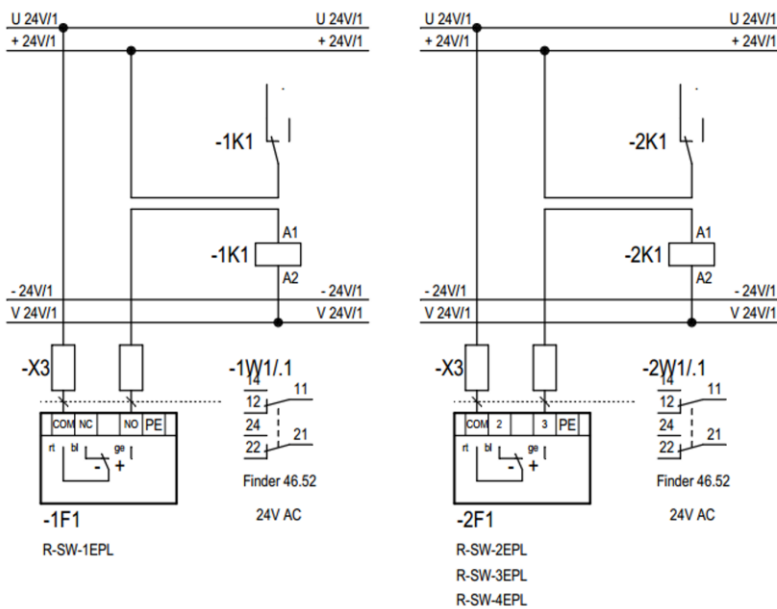
DIGICONTROL R-SW...

TECHNISCHE DATEN

sonst. Bemerkungen

Grundkörper: Stahl verzinkt
 Kabelverschraubung: M 20x1,5 mit Zugentlastung
 Paddel: Edelstahl, 1.4401, VA

ELEKTRISCHER ANSCHLUSS



MONTAGE UND INSTALLATION

Einbau senkrecht in eine waagerechte Rohrleitung, T-Stück Rx" nach DIN 2950, Beruhigungsstrecke min. 5-facher Rohrdurchmesser vor und hinter dem Paddel.

Schaltwerttabelle SW-1EPL / SW-2

Rohr Ø DN (Zoll)	Werkseinstellung aus / ein (m³/h)	max. Einstellung aus / ein (m³/h)
1"	0,6 / 1,0	2,0 / 2,1
1 ¼"	0,8 / 1,3	2,8 / 3,0
1 ½"	1,1 / 1,7	3,7 / 4,0
2"	2,2 / 3,1	5,7 / 6,1
2 ½"	2,7 / 4,0	6,5 / 7,0
3"	4,3 / 6,2	10,7 / 11,4
4"	11,4 / 14,7	27,7 / 29,0
4" Z	6,1 / 8,0	17,3 / 18,4
5"	22,9 / 28,4	53,3 / 55,6
5" Z	9,3 / 12,9	25,2 / 26,8
6"	35,9 / 43,1	81,7 / 85,1
6" Z	12,3 / 16,8	30,6 / 32,7
8"	72,6 / 85,1	165,7 / 172,5
8" Z	38,6 / 46,5	90,8 / 94,2

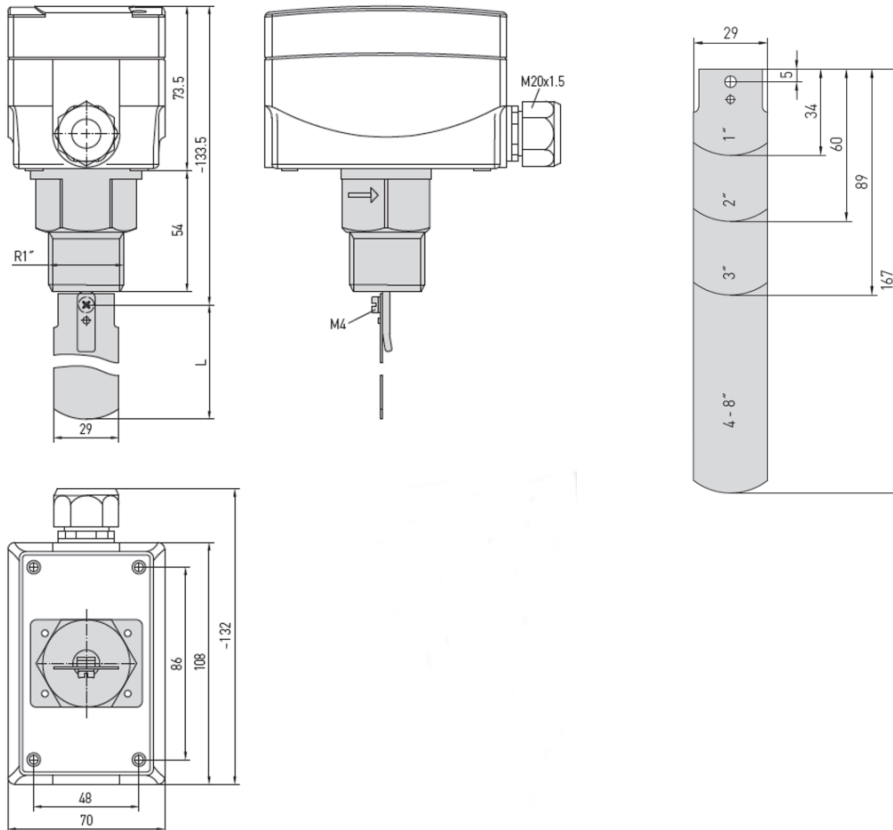
Rohrweiten mit Paddel-Kombinationen

Rohr Ø DN (Zoll)	Rohr Ø DN (mm)	Paddel-Kombination PSW-09
½"	15 mm	1
¾"	20 mm	1
1"	25 mm	1
1 ¼"	32 mm	1
1 ½"	40 mm	1
2"	50 mm	1, 2
2 ½"	65 mm	1, 2
3"	80 mm	1, 2, 3
4" Z	100 mm	1, 2, 3 plus 4 (auf 92 mm kürzen)
5" Z	125 mm	1, 2, 3 plus 4 (auf 117 mm kürzen)
6" Z	150 mm	1, 2, 3 plus 4 (auf 143 mm kürzen)
7- 8" Z	200 mm	1, 2, 3 plus 4 (ungekürzt)

Schaltwerttabelle SW-3 / SW-4

Rohr Ø DN (Zoll)	Werkseinstellung aus / ein (m³/h)	max. Einstellung aus / ein (m³/h)
½"	0,174 / 0,48	0,846 / 0,949
¾"	0,138 / 0,408	0,768 / 0,858

Strömungswächter für Rohrleitungsmontage

DIGICONTROL R-SW...**ABMESSUNGEN****ANWENDUNGS-AUSSCHLUSS**

Dieses Produkt ist für den Einsatz in sicherheitsrelevanten Anwendungen nicht geeignet.

Bosch Building Automation GmbH
 Kapellenweg 42
 D-33415 Verl
 Tel.: +49 (0) 5246 962-0
 www.digicontrol.info

17.01.2024 / Rev.11

Flow indicator for piping installation

DIGICONTROL R-SW...

APPLICATION

Mechanical paddle flow monitor R-SW. This flow sensor is suitable for flow monitoring of liquid and gaseous non-aggressive media in pipes and in hydraulic systems from 3/4" via 1/2" up to 8" in diameter, furthermore used as flow control instrument or as water failure protection switch, e.g. for pumps in oil circulation and cooling systems, in evaporators, compressors and heat exchangers, with brass or stainless steel body.



Figure: R-SW...

TYPE	MEDIUM	DIAMETER NOMINAL	OPERATING PRESSURE	MATERIAL	WEIGHT
R-SW-1EPL	Normal	1-8"	11 bar	Brass	350 g
R-SW-2EPL	Aggressive	1-8"	30 bar	Stainless steel	400 g
R-SW-3EPL	Normal	1/2"	11 bar	Brass	350 g
R-SW-4EPL	Normal	3/4"	11 bar	Brass	350 g

SPECIFICATIONS

Media temperature	Max. +120 degrees Celsius
Switching capacity	15 (8) A; 24...250 V AC, at 24 V AC min. 150 mA
Electrical connection	0.14 - 1.5 mm ² via screw terminals
Contacts	Dust-sealed microswitch as single-pole, potential-free change-over switch (change over contact)
Function	Contact COM-NO/3 (red-yellow) opens when flow rate drops to the preset value. Simultaneously, contact COM-NC/2 (red-blue) closes and can be used as signal contact. Device is factory-set to the minimum switch-off value, which can be increased by turning the range adjusting screw clockwise.
Housing	Plastic, material polyamide, 30 % glass bead fortified, pure White Screw-in unit is brass or stainless steel
Dimensions	108 x 73.5 x 70 millimeters
Protection class	I
Protection class	IP65
Operating temperature	-40...+85 °C
Standards/rules/guidelines/approvals	See EC Declaration of Conformity

Flow indicator for piping installation

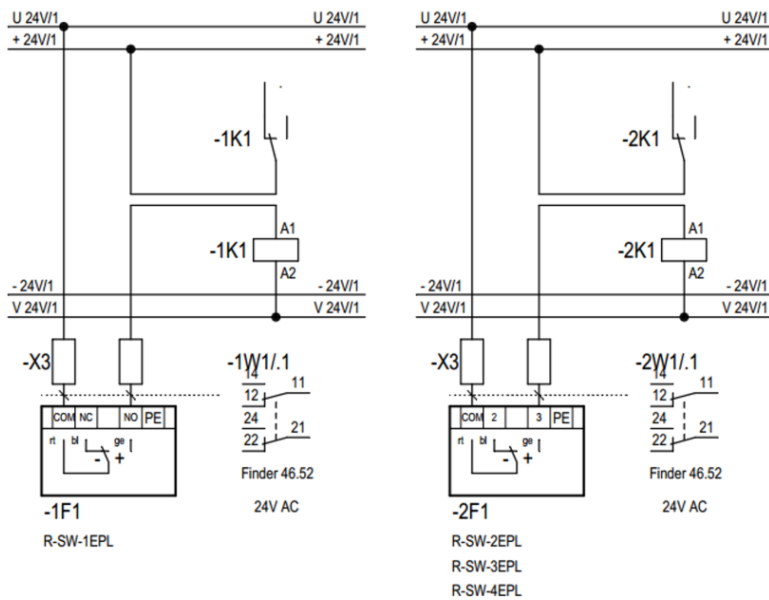
DIGICONTROL R-SW...

SPECIFICATIONS

Other remarks

Base body: galvanised steel
 Cable gland: M 20x1.5 with strain relief
 Paddle: stainless steel, 1.4401, VA

ELECTRICAL CONNECTION



MOUNTING AND INSTALLATION

Vertical installation in horizontal pipes, T-Piece R x according to DIN 2950. Smoothing distance = 5 x pipe diameter upstream and downstream of paddle.

Table of switching values SW-1EPL/SW-2

Pipe Ø DN (in inches)	Factory Setting OFF / ON (m ³ /h)	Max. Setting OFF / ON (m ³ /h)
1"	0.6 / 1.0	2.0 / 2.1
1 ¼"	0.8 / 1.3	2.8 / 3.0
1 ½"	1.1 / 1.7	3.7 / 4.0
2"	2.2 / 3.1	5.7 / 6.1
2 ½"	2.7 / 4.0	6.5 / 7.0
3"	4.3 / 6.2	10.7 / 11.4
4"	11.4 / 14.7	27.7 / 29.0
4" Z	6.1 / 8.0	17.3 / 18.4
5"	22.9 / 28.4	53.3 / 55.6
5" Z	9.3 / 12.9	25.2 / 26.8
6"	35.9 / 43.1	81.7 / 85.1
6" Z	12.3 / 16.8	30.6 / 32.7
8"	72.6 / 85.1	165.7 / 172.5
8" Z	38.6 / 46.5	90.8 / 94.2

Table of switching values SW-3/SW-4

Pipe Ø DN (in inches)	Factory Setting OFF / ON (m ³ /h)	Max. Setting OFF / ON (m ³ /h)
½"	0.174 / 0.48	0.846 / 0.948
¾"	0.138 / 0.408	0.768 / 0.858

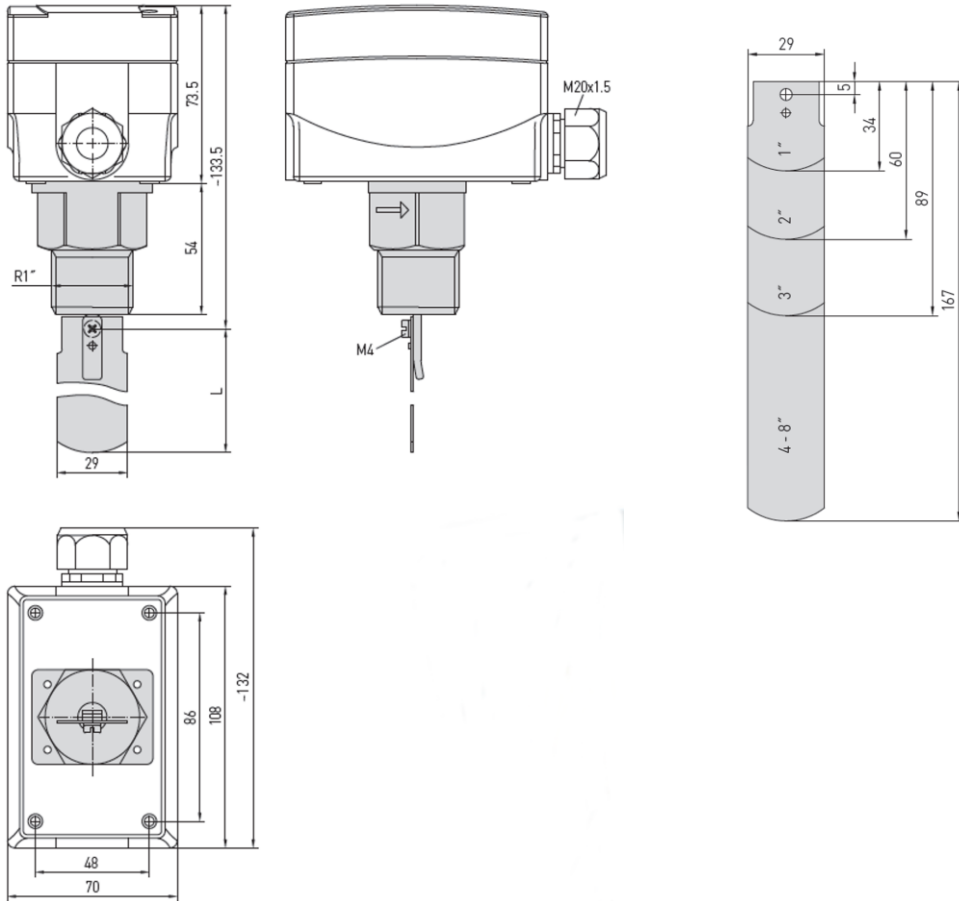
Pipe diameters with paddle combinations

Pipe Ø DN (in inches)	Pipe Ø DN (mm)	Paddle combination PSW-09
½"	15 mm	1
¾"	20 mm	1
1"	25 mm	1
1 ¼"	32 mm	1
1 ½"	40 mm	1
2"	50 mm	1, 2
2 ½"	65 mm	1, 2
3"	80 mm	1, 2, 3
4" Z	100 mm	1, 2, 3 plus 4 (shorten to 92 mm)
5" Z	125 mm	1, 2, 3 plus 4 (shorten to 117 mm)
6" Z	150 mm	1, 2, 3 plus 4 (shorten to 143 mm)
7 - 8" Z	200 mm	1, 2, 3 plus 4 (unshortened)

Flow indicator for piping installation

DIGICONTROL R-SW...

DIMENSIONS



APPLICATION EXCLUSION

This product is not suitable for use in safety-related applications.

Bosch Building Automation GmbH
 Kapellenweg 42
 D-33415 Verl
 Phone: +49 (0) 5246 962-0
 www.digicontrol.info

17.01.2024 / Rev.11