

Raumtemperaturregler

DIGICONTROL R-RTS-T**ANWENDUNG**

Einstufiger, mechanischer Einzelraumregler, Bi-Metaltechnik, RTS/T mit thermischer Rückführung, geeignet zur Temperaturüberwachung oder -Regelung in trockenen Räumen bzw. zur Ansteuerung von Heizungen aller Art, als Raumthermostat. Bei stromlos offenen Heizkörperventilen ist der Kühlausgang von Wechsler (Schließer) anzuschließen. An Öffnerkontakte können max. 10 Ventil-Stellantriebe und beim Schließer max. 5 Ventil-Stellantriebe angeschlossen werden.

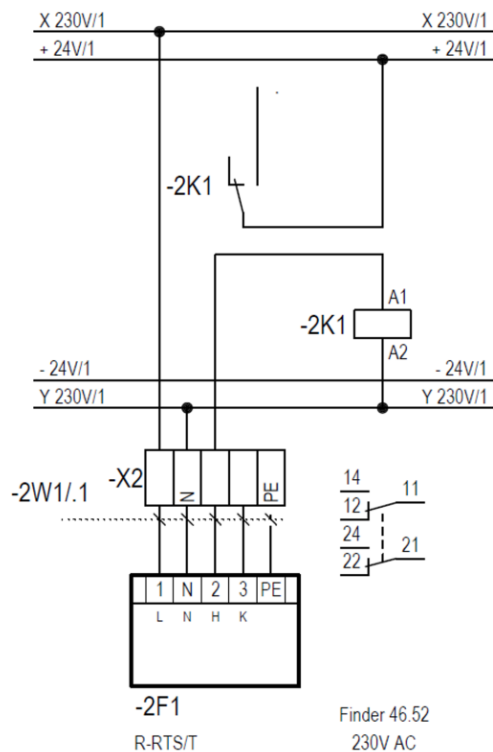


Abbildung: R-RTS/T

TECHNISCHE DATEN

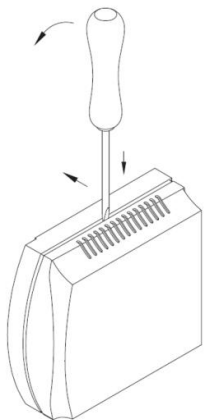
Spannung	230 V AC
Elektrischer Anschluss	0,14 - 2,5 mm ² , über Schraubklemmen auf Platine
Kontakte	Wechselschalter
Kontaktbelastung	Heizen: 10 mA...10 (4) A, DC 30 W; Kühlen: 10 mA...5 (2) A
Schaltdifferenz	ca. 0,5 K
Einstellbereich	5...30 °C
Montageart	Wandmontage bzw. UP-Dose, Durchmesser 55 mm
Gehäuse	Kunststoff, Werkstoff ABS, Farbe reinweiß
Abmessungen	75 x 75 x 25 Millimeter
Schutzklasse	II
Schutzart	IP30
Normen/Regeln/Richtlinien/Zulassungen	CE-Konformität, EMV-Richtlinie 2014/30/EU, Niederspannungsrichtlinie 2014/35/EU
sonst. Bemerkungen	Fühlerelement: Bimetall

Raumtemperaturregler

DIGICONTROL R-RTS-T**ELEKTRISCHER ANSCHLUSS****MONTAGE / ÖFFNEN GEHÄUSE**

Montage:

Unterteil mit 4-Loch, für Befestigung auf senkrecht oder waagrecht installierten UP-Dosen für Kabeleinführung hinten, mit Sollbruchstelle für Kabeleinführung oben/unten bei AP

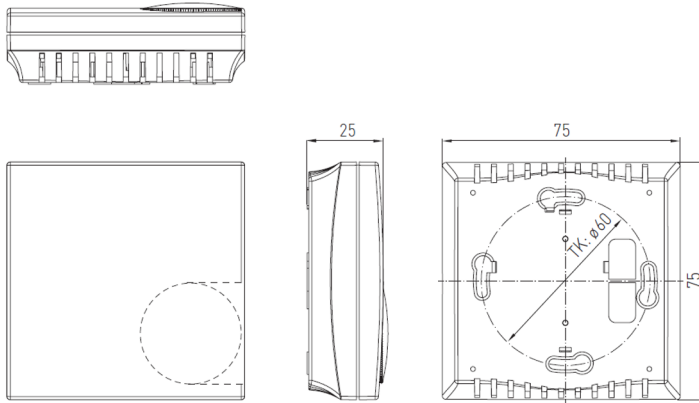


Zum Öffnen des Gehäuses einen Schraubendreher (2,0) in die Nut mittig ansetzen, nach unten drücken und den Bodenrahmen etwas anheben. Den Deckel nach vorne ziehen und halten.

Raumtemperaturregler

DIGICONTROL R-RTS-T

ABMESSUNGEN



ANWENDUNGSAUSSCHLUSS

Dieses Produkt ist für den Einsatz in sicherheitsrelevanten Anwendungen nicht geeignet.

Bosch Building Automation GmbH
Kapellenweg 42
D-33415 Verl
Tel.: +49 (0) 5246 962-0
www.digicontrol.info

01.04.2022 / Rev.5

Room temperature controller

DIGICONTROL R-RTS-T**APPLICATION**

One-step mechanical single room controller in bimetal technology with thermal feedback for monitoring or controlling temperatures in dry rooms, or for activating any kind of heating system, as room thermostat. The cooling output from the changeover contact (normally open contact) must be connected for currentless open radiator valves. A maximum of 10 valve actuators can be connected at breaker contacts and a maximum of 5 valve actuators at normally open contacts.

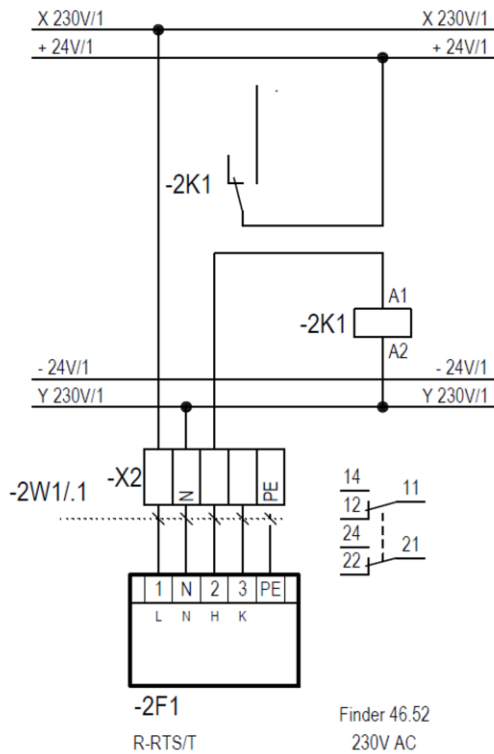


Figure: R-RTS/T

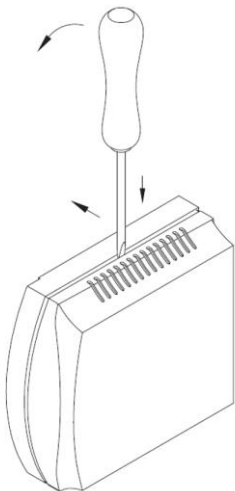
SPECIFICATIONS

Voltage	230 V AC
Electrical connection	0.14 - 2.5 mm ² , via screw terminals on printed circuit board
Contacts	Change-over switch
Contact load	Heating: 10 mA...10 (4) A, DC 30 W; Cooling: 10 mA...5 (2) A
Switching differential	Approx. 0.5 K
Setting range	5...30 °C
Mounting	Wall mounting or flush-mounted box, diameter 55 mm
Housing	Plastic, material ABS, colour pure white
Dimensions	75 x 75 x 25 millimeters
Protection class	II
Protection class	IP30
Standards/rules/guidelines/approvals	CE conformity, EMC directive 2014/30/EU, Low-voltage directive 2014/35/EU
Other remarks	Sensor element: bimetal

Room temperature controller

DIGICONTROL R-RTS-T**ELECTRICAL CONNECTION****MOUNTING / OPEN ENCLOSURE****Mounting:**

Base with 4-hole for mounting on vertically or horizontally installed in-wall flush boxes for cable entry from the back, with predetermined breaking point for cable entry from top/bottom in case of surface type installations.

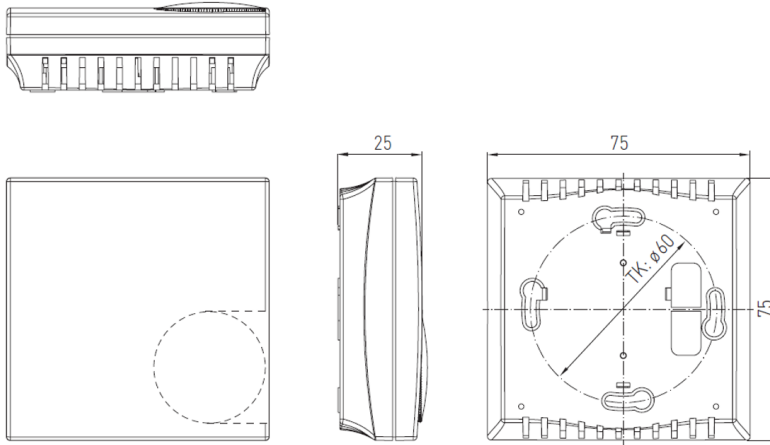


To open the housing, set a screwdriver (2.0) in the groove at centre, press down and lift up the bottom frame slightly. Pull top cover forward and hold it.

Room temperature controller

DIGICONTROL R-RTS-T

DIMENSIONS



APPLICATION EXCLUSION

This product is not suitable for use in safety-related applications.

Bosch Building Automation GmbH
Kapellenweg 42
D-33415 Verl
Phone: +49 (0) 5246 962-0
www.digicontrol.info

01.04.2022 / Rev.5