

Raumthermostat

DIGICONTROL R-RTR-T**ANWENDUNG**

Das flache Raumthermostat ist für den Heiz- und Kühlbetrieb vorgesehen. Die Einstellung der Solltemperatur erfolgt über den großen Drehknopf. Dieser Fühler kann zur Temperaturregelung und als Überhitzungsschutz verwendet werden.



Abbildung: R-RTR-T

TECHNISCHE DATEN

Spannung	230 V ~
Ausgänge	Schaltkontakt Öffnerkontakt, Heizen max. 230 V ~ / 2 A (ohmsch, potentialbehaftet)
Sensor	Bimetallkontakt
Elektrischer Anschluss	Schraubklemmen max. 1,5 mm ²
Funktion	- Bedienung: Sollwertverstellung - Heizen oder Kühlen ON/OFF - Nachtabsenkung
Eingang	potentialfreier Eingang für Nachtabsenkung -3 K, 230 V ~
Gehäuse	ABS, reinweiß glänzend
Schutzart	IP30 gemäß EN60529
Umgebungstemperatur Betrieb	0...+50 °C
Umgebungsfeuchte	max. 85 % rF, nicht kondensierend
Sollwerteinstellung	Bereich +5...+30 °C
Normen/Regeln/Richtlinien/Zulassungen	Siehe EU-Konformitätserklärung
sonst. Bemerkungen	Schaltwerte: Ausgang Schaltkontakt max. 460 W, Schalthysterese 0,5 K, max. zulässige Temperaturänderungsgeschwindigkeit 4 K/h Kabeleinführung: Öffnung Rückseite

MONTAGE

Der Regler ist für übliche Verunreinigungen in Wohn- und Büroräumen geeignet. Unverhältnismäßiger Schutz und Staub während der Installations- oder Renovierungsarbeiten kann die Kontakte verschmutzen und zur Nichtfunktion des Reglers führen.

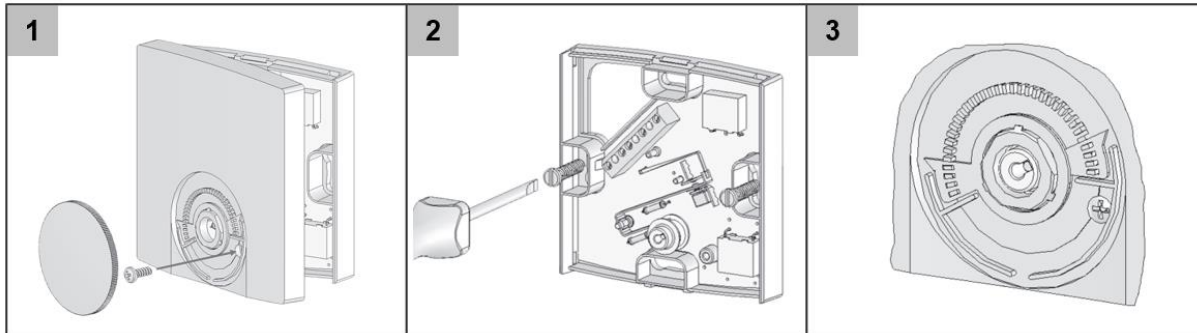
1. Der Drehknopf ist vor dem Abnehmen des Gehäusedeckels abzuziehen. Dieser darf nicht ohne vorheriges Aufsetzen des Gehäusedeckels aufgesteckt und wieder abgezogen werden.
2. Die Montage wird wegen des geringen Verdrahtungsraumes auf eine UP-Dose empfohlen. Die zur Wand zeigenden, verdeckten Lüftungsschlitze dürfen nicht verschlossen werden, da dies zu einer fehlerhaften Regelung führt.
3. Unterhalb des Drehknopfes befinden sich die Einstellfahne für den minimalen Temperaturwert (links) bzw. für den

Raumthermostat

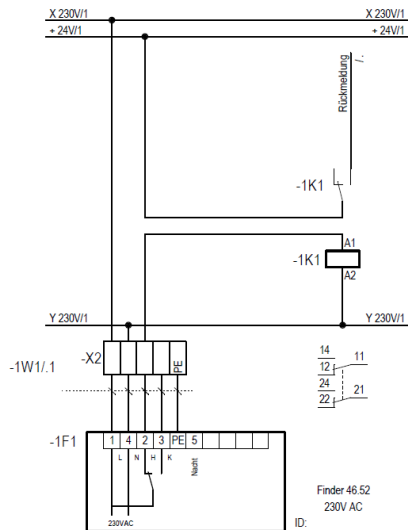
DIGICONTROL R-RTR-T



maximalen Temperaturwert (rechts).



ELEKTRISCHER ANSCHLUSS



ANSCHLUSSPLAN

Nachtabenkung:

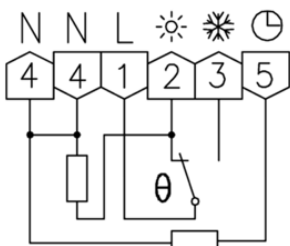
Bei Beschaltung der Klemme mit 230 V ~ wird auf eine um ca. 3 K geringere Temperatur geregelt (Nachtabenkung). Die Nachtabenkung ist nur bei Verwendung des Ausgangs für Heizen (Heizbetrieb) möglich.

Ausgang Heizen:

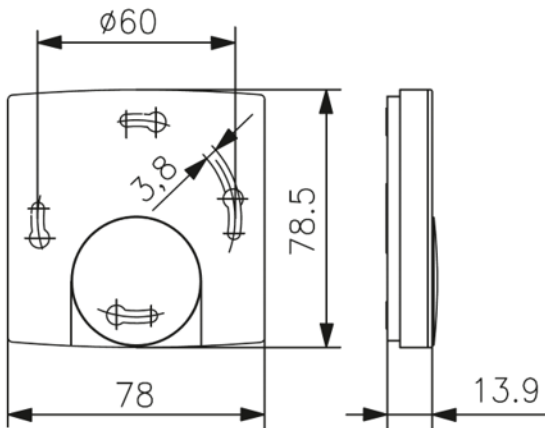
Für stromlos geschlossene Ventilstellantriebe.

Ausgang Kühlen:

Sind stromlos offene Heizventile vorhanden, so sind diese auf den Kühlausgang des Wechselkontakts zu legen.



Raumthermostat

DIGICONTROL R-RTR-T**ABMESSUNGEN****ACHTUNG**

Der Einbau und die Montage elektrischer Geräte (Module) dürfen nur durch eine autorisierte Elektrofachkraft erfolgen.

Das Gerät ist nur für die bestimmungsgemäße Verwendung vorgesehen. Ein eigenmächtiger Umbau oder eine Veränderung ist verboten. Die Module dürfen nicht in Verbindung mit Geräten benutzt werden, die direkt oder indirekt menschlichen, gesundheits- oder lebenssichernden Zwecken dienen oder durch deren Betrieb Gefahren für Menschen, Tiere oder Sachwerte entstehen können. Der Anschluss von Geräten mit Stromanschluss darf nur bei freigeschalteter Anschlussleitung erfolgen.

Vorsicht! Gefahr eines Stromschlages. Im Inneren des Gehäuses können sich spannungsführende Teil befinden. Insbesondere bei Geräten im Netzspannungsbetrieb (normalerweise zwischen 90 und 265 V) kann eine Berührung spannungsführender Teile Körperverletzungen zur Folge haben.

Ferner gelten

- Gesetze, Normen und Vorschriften
- Der Stand der Technik zum Zeitpunkt der Installation
- Die technischen Daten sowie die Bedienungsanleitung des Gerätes

ANWENDUNGS AUSSCHLUSS

Dieses Produkt ist für den Einsatz in sicherheitsrelevanten Anwendungen nicht geeignet.

Bosch Building Automation GmbH
Kapellenweg 42
D-33415 Verl
Tel.: +49 (0) 5246 962-0
www.digicontrol.info

11.01.2024 / Rev.1

Room thermostat

DIGICONTROL R-RTR-T**APPLICATION**

The flat room thermostat is intended for heating and cooling operation premises. The setpoint temperature is adjusted via the large rotary knob. This sensor can be used for temperature control and as overheating protection.



Figure: R-RTR-T

SPECIFICATIONS

Voltage	230 V ~
Outputs	Switching contact NC contact, heating Max. 230 V ~ / 2 A (resistive, with potential)
Sensor	Bimetal contact
Electrical connection	Screw terminals max. 1.5 mm ²
Function	- Operation: Setpoint adjustment - Heating or cooling ON/OFF - Night setback
Input	Potential-free input for night setback -3 K, 230 V ~
Housing	ABS, pure white glossy
Protection class	IP30 according to EN60529
Operating temperature	0...+50 °C
Ambient humidity	Max. 85 % rh. (non-condensing)
Setpoint value adjustment	Range +5...+30 °C
Standards/rules/guidelines/approvals	See EC Declaration of Conformity
Other remarks	Switching values: Output switching contact max. 460 W, switching hysteresis 0.5 K, max. permissible rate of temperature change 4 K/h Cable inlet: Opening rear side

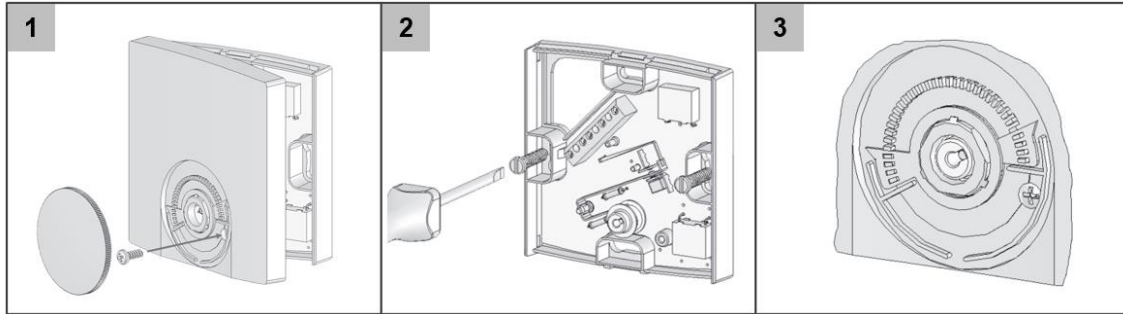
ASSEMBLY

The controller is suitable for usual contamination in living and office spaces. Disproportionate protection and dust during installation or renovation work may contaminate the contacts and cause the controller to malfunction.

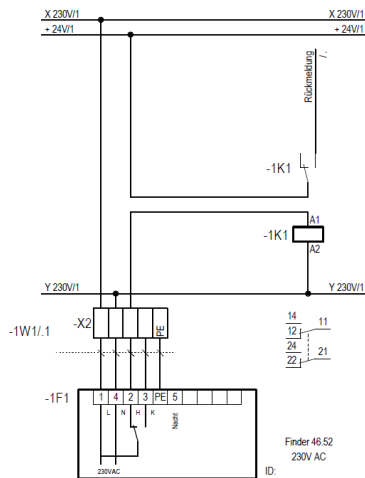
1. The rotary knob must be pulled off before removing the housing cover. It must not be put on and taken off without first putting on the housing cover.
2. Mounting on a flush-mounted box is recommended because of the small wiring space. The concealed ventilation slots facing the wall must not be closed, as this will lead to faulty control.
3. Below the rotary knob are the setting flags for the minimum temperature value (left) and for the maximum temperature value (right).

Room thermostat

DIGICONTROL R-RTR-T



ELECTRICAL CONNECTION



CONNECTION PLAN

Night setback:

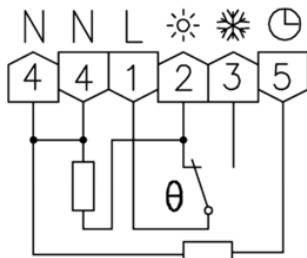
When the terminal is connected to 230 V~, the temperature is set approx. 3 K lower (night setback). Night setback is only possible when using the output for heating (heating mode).

Heating output:

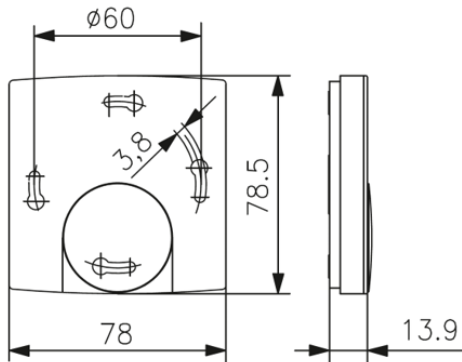
For de-energised closed valve actuators.

Cooling output:

If de-energised open heating valves are present, they have to be connected to the cooling output of the changeover contact.



Room thermostat

DIGICONTROL R-RTR-T**DIMENSIONS****ATTENTION**

The installation and assembly of electrical devices (modules) may only be carried out by an authorised electrician.

The device is only intended for the designated use. Unauthorised conversion or modification is prohibited. The modules must not be used in combination with devices that directly or indirectly serve human, health or life-safety purposes or whose operation may cause danger to people, animals, or property. Devices with a power connection may only be connected when the power line is disconnected.

Caution! Danger of electric shock. There may be live parts inside the housing. Especially with devices in mains voltage operation (normally between 90 and 265 V), touching parts can cause bodily injury.

Furthermore the following applies

- Laws, standards, and regulations
- The state of the art at the time of installation
- The technical data as well as the operating instructions of the device.

APPLICATION EXCLUSION

This product is not suitable for use in safety-related applications.

Bosch Building Automation GmbH
Kapellenweg 42
D-33415 Verl
Phone: +49 (0) 5246 962-0
www.digicontrol.info

11.10.2024 / Rev.1