

Raum-Hygrostat

**DIGICONTROL R-RH-...****ANWENDUNG**

Mechanischer Raumhygrostat R-RH mit schaltendem Ausgang (mit einpoligem Mikroschalter, als 2-Punktregler mit Feuchtefühler), mit Feuchtemesselement aus stabilisiertem Kunststoffgewebe, wahlweise mit Sollwertsteller für die Schaltpunkteinstellung (Außen- oder Inneneinstellung). Der R-RH2 ist geeignet zur Regelung, Steuerung oder Überwachung der relativen Luftfeuchte in Büro- und Wohnräumen, Bädern, Laboratorien, Schaltschränken, EDV-Räumen usw., als Min- oder Maxhygrostat. Er wird eingesetzt in staubfreier, schadstofffreier, nicht aggressiver Luft.



Abbildung: R-RH2U

TYP	SCHALTDIFFERENZ	EINSTELLBEREICH	SKALA
R-RH-2	ca. 4 % r.F.	25...95 % r.F.	Außenskala
R-RH-2U	ca. 4 % r.F.	25...95 % r.F.	Innenskala

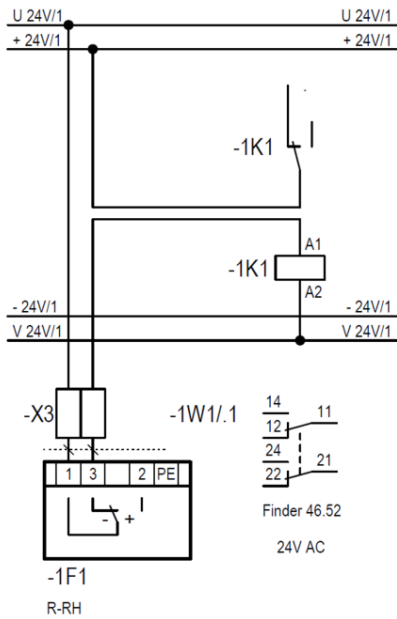
**TECHNISCHE DATEN**

<b>Spannung</b>	24 V AC/DC
<b>Ausgänge</b>	schaltend, 1-stufiger potentialfreier Wechsler
<b>Abweichung Feuchte</b>	max. 3 % r.F.
<b>Schaltvermögen</b>	Entfeuchten: 5 (0,2) A, min. 100 mA Befeuchten: 3 (0,2) A, min. 100 mA
<b>Sensor</b>	Kunststofffasern
<b>Elektrischer Anschluss</b>	0,14 - 2,5 mm <sup>2</sup> , über Schraubklemmen auf Platine
<b>Schaltendifferenz</b>	ca. 4 % r.F.
<b>Einstellbereich</b>	25...95 % r.F.
<b>Funktion</b>	Befeuchten: Klemmen 1 und 3 anschließen Entfeuchten: Klemmen 1 und 2 anschließen
<b>Montageart</b>	Wandmontage oder auf UP-Dose (Durchmesser 55 mm), Unterteil mit 4-Loch, für Befestigung auf senkrecht oder waagrecht installierten UP-Dosen für Kabeleinführung hintern, mit Sollbruchstelle für Kabeleinführung oben / unten AP
<b>Gehäuse</b>	Kunststoff, Werkstoff ABS, Farbe reinweiß
<b>Abmessungen</b>	98 x 98 x 39 Millimeter
<b>Schutzklasse</b>	III
<b>Schutzart</b>	IP30
<b>Umgebungstemperatur Betrieb</b>	0...+40 °C
<b>Normen/Regeln/Richtlinien/Zulassungen</b>	CE-Konformität, EMV-Richtlinie 2014/30/EU, Niederspannungsrichtlinie 2014/35/EU

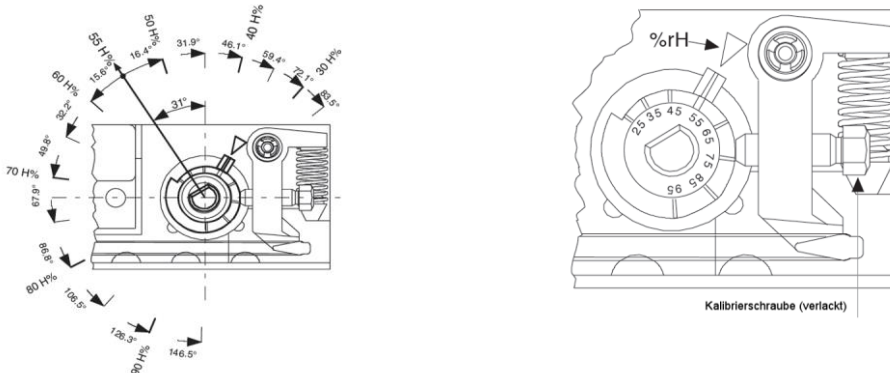
Raum-Hygrostat

# DIGICONTROL R-RH-...

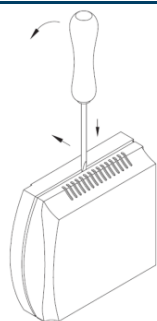
## ELEKTRISCHER ANSCHLUSS



## EINSTELLUNG FEUCHTE

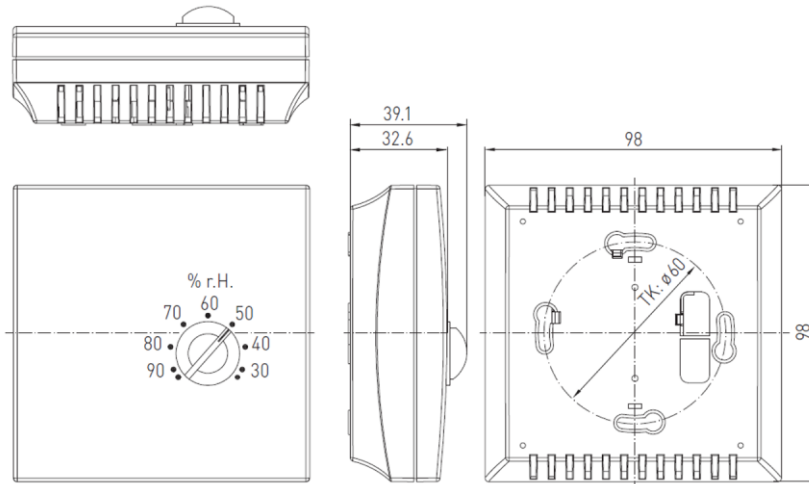


## ÖFFNEN GEHÄUSE



Zum Öffnen des Gehäuses einen Schraubendreher (2,0) in die Nut mittig ansetzen, nach unten drücken und den Bodenrahmen etwas anheben. Den Deckel nach vorne ziehen und halten.

Raum-Hygrostat

**DIGICONTROL R-RH-...****ABMESSUNGEN****WICHTIGE HINWEISE**

- Dieses Gerät darf nur in schadstofffreier, nicht kondensierender Luft, ohne Über- oder Unterdruck am Sensorelement eingesetzt werden.
- Um optimale Messergebnisse zu erzielen, ist für eine gute Luftvermischung am Messort zu sorgen.
- Staub- und Verunreinigungen verfälschen das Messergebnis und sind zu vermeiden. Geringe Verunreinigungen und Staubablagerungen können mit Druckluft beseitigt werden.
- Das Berühren des Feuchteelementes ist unbedingt zu vermeiden, da dies zu erheblichen Fehlmessungen führt.
- Bei Verunreinigungen empfehlen wir eine werksseitige Reinigung und Neukalibrierung.
- Chemikalien oder andere Reinigungsmittel dürfen unter keinen Umständen an den Sensor gelangen.
- Es ist darauf zu achten, dass die Geräte nicht einer direkten Wassereinwirkung ausgesetzt werden, z. B. Spritzwasser.
- Beim Betrieb des Gerätes außerhalb des Spezifikationsbereiches entfallen alle Garantiesprüche.

**ANWENDUNGS-AUSSCHLUSS**

Dieses Produkt ist für den Einsatz in sicherheitsrelevanten Anwendungen nicht geeignet.

Bosch Building Automation GmbH  
 Kapellenweg 42  
 D-33415 Verl  
 Tel.: +49 (0) 5246 962-0  
 www.digicontrol.info

01.04.2022 / Rev.7

Room hygrostat

**DIGICONTROL R-RH-...****APPLICATION**

Mechanical room hygrostat R-RH with switching output (with single-pole microswitch as two-point controller with humidity sensor) with humidity measuring element made of stabilized synthetic gauze, optional with setpoint setter for switch point adjustment (external or internal setting). The R-RH2 is suitable for controlling and monitoring the relative humidity in office and residential rooms, indoor swimming pools, labs, control cabinets, computer rooms, etc., as minimum or maximum hygrostat. It is used in dust-free, pollutant-free, non-aggressive air.



Figure: R-RH2U

TYPE	SWITCHING DIFFERENTIAL	SETTING RANGE	SCALE
R-RH-2	Approx. 4 % rh.	25...95 % rh.	Scale outside
R-RH-2U	Approx. 4 % rh.	25...95 % rh.	Scale inside

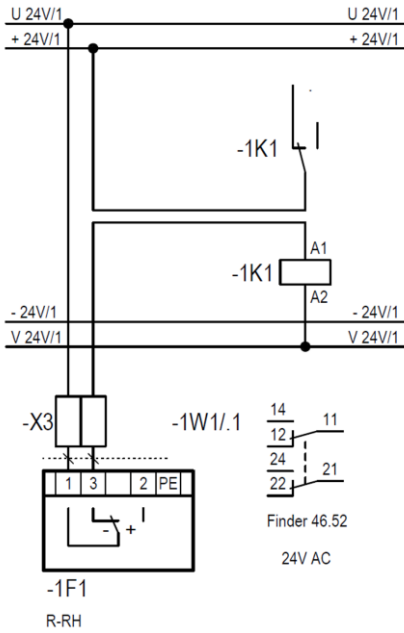
**SPECIFICATIONS**

<b>Voltage</b>	24 V AC/DC
<b>Outputs</b>	Switching, 1-level floating change-over contact
<b>Aberration humidity</b>	max. 3 % rh.
<b>Switching capacity</b>	Dehumidify: 5 (0.2) A, min. 100 mA Humidify: 3 (0.2) A, min. 100 mA
<b>Sensor</b>	Plastic fibres
<b>Electrical connection</b>	0.14 - 2.5 mm <sup>2</sup> , via screw terminals on printed circuit board
<b>Switching differential</b>	Approx. 4 % rh.
<b>Setting range</b>	25...95 % rh.
<b>Function</b>	Humidifying: wire terminals 1 and 3 Dehumidifying: wire terminals 1 and 2
<b>Mounting</b>	Wall mounting or on in-wall flush box (diameter 55 mm), base with 4-hole for mounting on vertically or horizontally installed in-wall flush boxes for cable entry from the back, with predetermined breaking point for on-wall cable entry from top/bottom in case of plain on-wall installation
<b>Housing</b>	Plastic, material ABS, colour pure white
<b>Dimensions</b>	98 x 98 x 39 millimeters
<b>Protection class</b>	III
<b>Protection class</b>	IP30
<b>Operating temperature</b>	0...+40 °C
<b>Standards/rules/guidelines/approvals</b>	CE conformity, EMC directive 2014/30/EU, Low-voltage directive 2014/35/EU

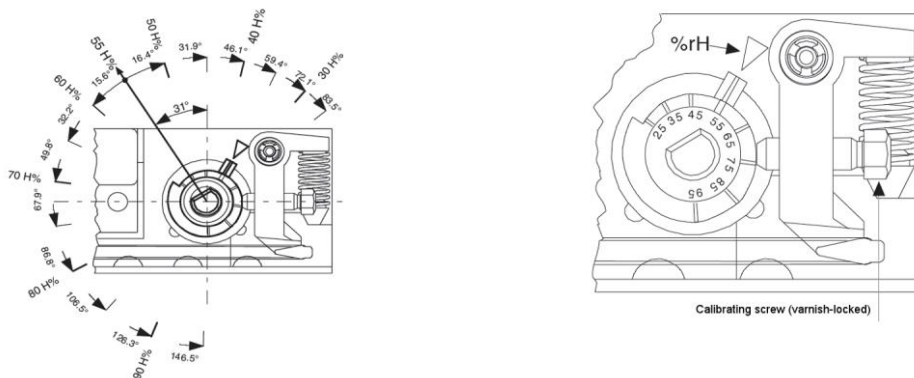
Room hygrostat

# DIGICONTROL R-RH-...

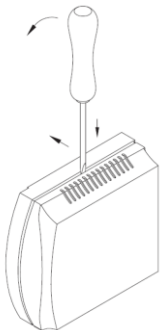
## ELECTRICAL CONNECTION



## SETTING HUMIDITY

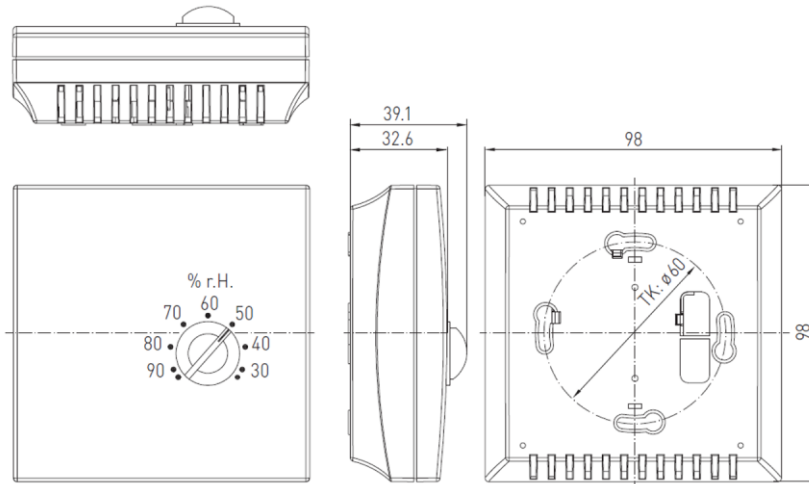


## OPEN HOUSING



To open the housing, set a screwdriver (2.0) in the groove at centre, press down and lift up the bottom frame slightly,. Pull top cover forward and hold it.

Room hygrostat

**DIGICONTROL R-RH-...****DIMENSIONS****IMPORTANT NOTES**

- This device must only be used in non-condensing air without above-atmospheric or below-atmospheric pressure at the sensor element.
- Provide a good intermixture of air at the measuring point to achieve optimum measurement results.
- Dust and contamination falsify measurement results and have to be avoided. Slight pollution and dust deposits can be removed by using compressed air.
- Touching the humidity element has to be avoided at all costs as that would result in incorrect measurements.
- We recommend cleaning and recalibration in the factory in case of pollution.
- In any case, the sensor must not get in contact with chemicals or other cleaning agents.
- Prevent these devices from exposure to direct influence of water, e.g. splash water.
- If this device is operated beyond the specified range, all warranty claims will forfeit.

**APPLICATION EXCLUSION**

This product is not suitable for use in safety-related applications.

Bosch Building Automation GmbH  
 Kapellenweg 42  
 D-33415 Verl  
 Phone: +49 (0) 5246 962-0  
 www.digicontrol.info

01.04.2022 / Rev.7