

Taupunkt- / Kondensationswächter

DIGICONTROL R-KW1

ANWENDUNG

Der Kondensationswächter R-KW1 dient zur Überwachung der Kondensationsbildung an Kühldecken, zur Verhinderung von Kondensation an kritischen Stellen in HLK Anlagen und als Betauungswächter für Anlagen, die nahe dem Taupunkt betrieben werden. Bei entsprechender Temperaturkopplung des Kondensationswächters an die zu überwachende Umgebung ist die relative Feuchte ein Maß für den Taupunkt. Der Kondensationswächter erfasst über seinen hochqualitativen kapazitiven Sensor die relative Feuchte nahe des Taupunktes. Beim Erreichen des Schaltpunktes von 90% rF oder Spannungsausfall schaltet der Ausgang um und liefert somit frühzeitig ein Signal für die Einleitung von Gegenmaßnahmen (Erhöhung der Wasservorlauftemperatur, Senkung der Kühlleistung, Einschalten der Heizung, etc.). Zusätzlich zeigt eine LED die Betauungsgefahr an.

Dank einer speziellen Beschichtung sind sowohl Sensor als auch Elektronik vor Verschmutzungen geschützt. Die Montage ist an Wänden und Rohrleitungen (bis 50 mm Durchmesser) möglich.



Abbildung 1: R-KW1

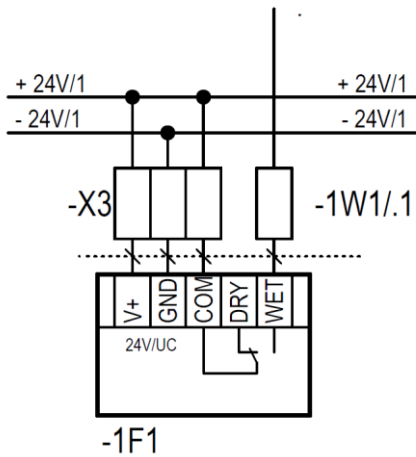
TECHNISCHE DATEN

Spannung	24 V AC/DC +/- 20 %
Schaltkapazität	max. 24 V AC/DC, 1 A
Ausgänge	potentialfreies Relais mit Wechselkontakt
Messbereich	10...100 % rF
Schaltpunkt	90 +/- 3 % rF bei 20 °C
Ansprechzeit	auf Rohr-/Wandtemperaturänderung: t90 < 3 min auf Raumfeuchteänderung: t90 < 25 sek
Stromaufnahme	< 6 mA DC / < 10 mA AC
Sensor	Feuchte HC105 Schutz mittels feuchtedurchlässigem Coating
Elektrischer Anschluss	5-polige steckbare Klemme, max. 1.5 mm ²
Hysterese	5 % rF V
LED-Anzeige	LED, rot
Gewicht	60 g
Gehäuse	Polycarbonat, feuerresistent nach UL94-V2
Schutzart	IP40
Lagertemperatur	-20...+70 °C
Umgebungstemperatur Betrieb	0...+50 °C
Normen/Regeln/Richtlinien/Zulassungen	Elektromagnetische Verträglichkeit: EN 61326-1, EN 61326-2-3 Industrienumgebung CE-Konformität

Taupunkt- / Kondensationswächter

DIGICONTROL R-KW1

ANSCHLUSSBILD



STATUSANZEIGE

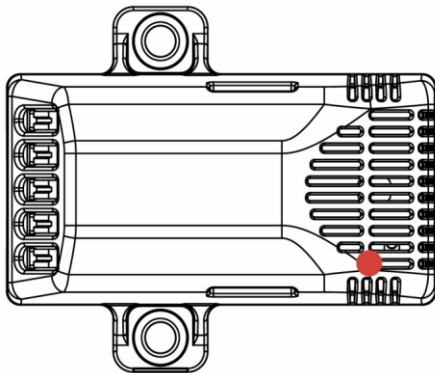


Abbildung 3: Status LED

LED AN: keine Kondensationsgefahr
 LED blinkt: Kondensationsgefahr
 LED AUS: Netzteil aus / Fehler

ROHRMONTAGE

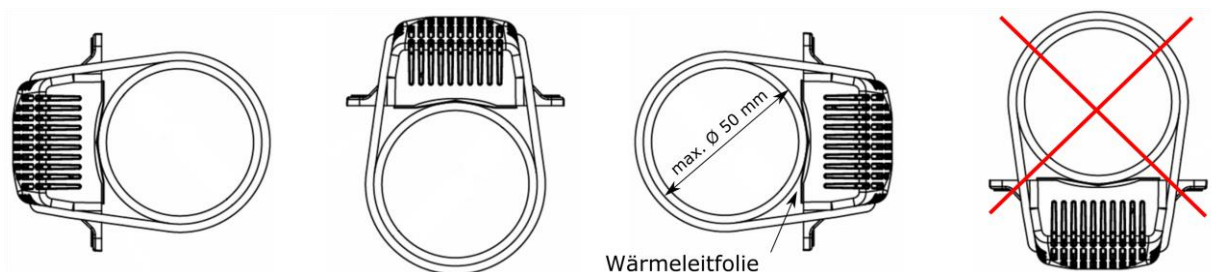


Abbildung 4: Zulässige Montagepositionen

Taupunkt- / Kondensationswächter

DIGICONTROL R-KW1

WANDMONTAGE

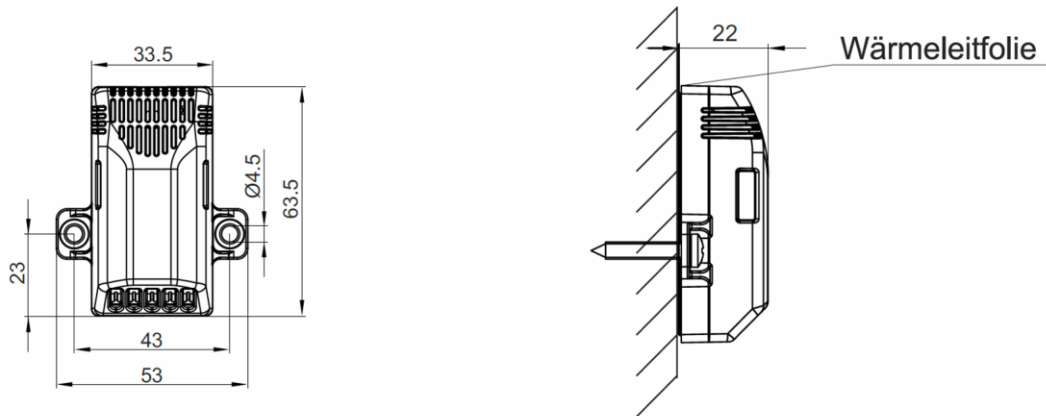


Abbildung 5: Montageposition Wand

ANWENDUNGS-AUSSCHLUSS

Dieses Produkt ist für den Einsatz in sicherheitsrelevanten Anwendungen nicht geeignet.

Bosch Building Automation GmbH
Kapellenweg 42
D-33415 Verl
Tel.: +49 (0) 5246 962-0
www.digicontrol.info

01.04.2022 / Rev.5

Dew-point / condensation monitor

DIGICONTROL R-KW1

APPLICATION

The condensation monitor R-KW1 is used for monitoring the condensation on cooling ceilings, for preventing condensation at critical spots in heating-, ventilation- and air conditioning systems and as dew point monitor for plants that are operated near the dew point. Due to the temperature coupling between the condensation monitor and the environment, the relative humidity is a measure for the dew point. The condensation monitor measures the relative humidity near the dew point by means of its high-quality capacitive sensor. When reaching the switching point of 90% RH, the output will provide an early warning signal for the initiation of counter measures (increasing the water flow temperature, reducing the cooling capacity, switching on the heating, etc...).

An LED additionally indicates the danger of condensation.

Thanks to the special protection coating, sensor and electronics are highly insensitive to dust and dirt. The device can be mounted on walls and pipes (up to 2").



Figure 1: R-KW1

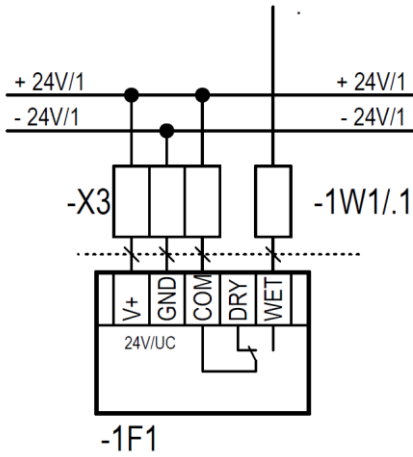
SPECIFICATIONS

Voltage	24 V AC/DC +/- 20 %
Switching capacity	Max. 24 V AC/DC, 1 A
Outputs	Potential-free relay with changeover contact
Measuring range	10...100 % rH.
Switching point	90 +/- 3 % rh. at 20 °C
Response Time	At change of pipe/wall temperature: t90 < 3 min At change of relative humidity: t90 < 25 sek
Current consumption	< 6 mA DC / < 10 mA AC
Sensor	Humidity HC105 Protection by special coating (permeable to water vapour)
Electrical connection	5-pole push-in terminal, max. 1.5 mm ²
Hysteresis	5 % rh. V
LED display	LED, red
Weight	60 g
Housing	Polycarbonate, fire resistant according UL94-V0
Protection class	IP40
Storage temperature	-20...+70 °C
Operating temperature	0...+50 °C
Standards/rules/guidelines/approvals	Electromagnetic compatibility: EN 61326-1, EN 61326-2-3 Industrial environment CE-Conformity

Dew-point / condensation monitor

DIGICONTROL R-KW1

CONNECTION DIAGRAM



STATUS INDICATION

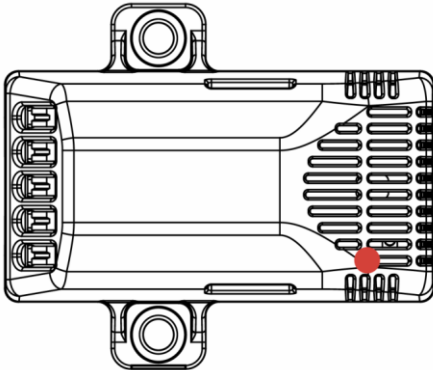


Figure 3: Status LED

LED ON: No danger of condensation
 LED is blinking: Danger of condensation
 LED OFF: Power supply unit off / error

PIPE MOUNTING

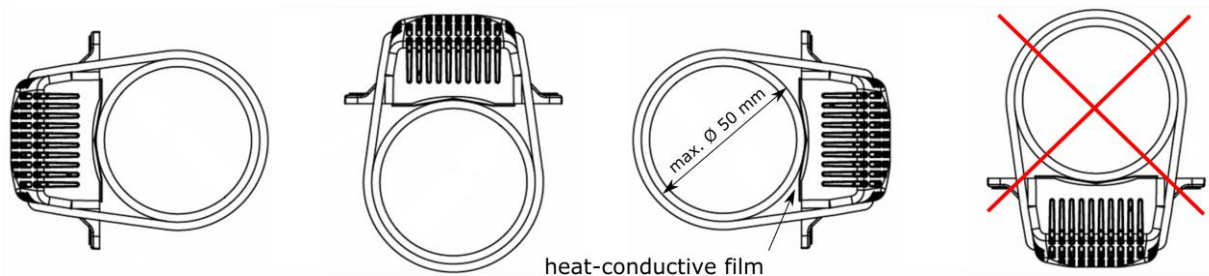


Figure 4: Allowed mounting positions

Dew-point / condensation monitor

DIGICONTROL R-KW1

WALL MOUNTING

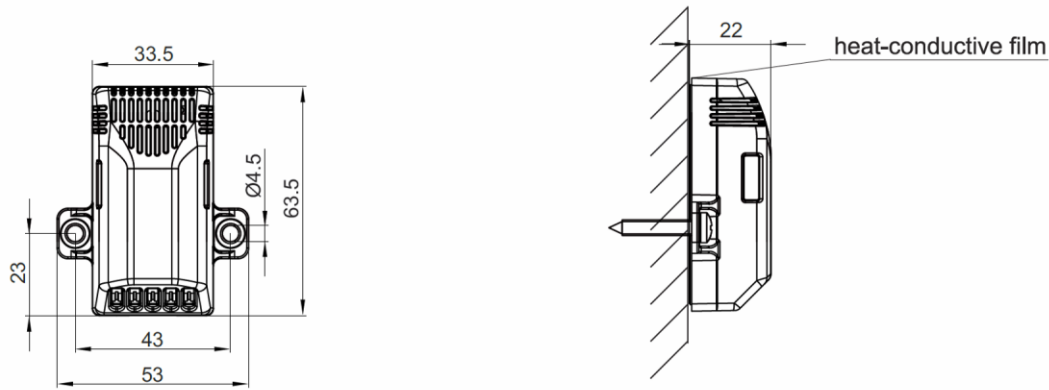


Figure 5: Wall mounting position

APPLICATION EXCLUSION

This product is not suitable for use in safety-related applications.

Bosch Building Automation GmbH
Kapellenweg 42
D-33415 Verl
Phone: +49 (0) 5246 962-0
www.digicontrol.info

01.04.2022 / Rev.5