

Kondensationswächter

DIGICONTROL R-KW-T**ANWENDUNG**

Der Kondensationswächter dient zur Detektion von Kondenswasserbildung an Kühldecken. Der Wächter registriert die Betauung des (rückwärtigen) Anlegeprismas. Das Gerät beinhaltet Sensor und Auswerteelektrik. Mit Melde-LED und Relaiskontakt zur Aufschaltung auf Automationssysteme oder zur Reihenschaltung mit dem Kühlventil, um bei beginnender Betauung direkt den Kühlwasserdurchfluss zu unterbrechen.



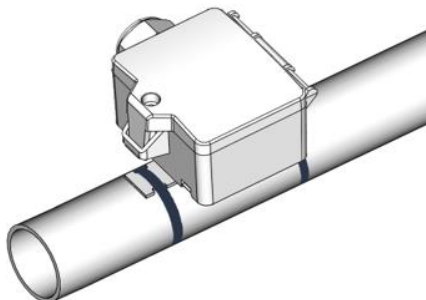
Abbildung: R-KW-T

TECHNISCHE DATEN

Spannung	15..24 V = oder 24 V ~ ($\pm 10\%$)
Ausgänge	Schaltkontakt: Wechselkontakt, max. 24 V / 1,0 A (ohmsch, potentialfrei)
Leistungsaufnahme	typ. 0,8 W (24 V =) 1,6 VA (24 V ~)
Elektrischer Anschluss	Abnehmbare Steckklemme, max. 2,5 mm ²
LED-Anzeige	LED grün - Spannungsversorgung OK LED rot - Betauung
Gehäuse	USE-S-Gehäuse, PC, reinweiß, Deckel PC, transparent
Schutzart	IP65 gemäß EN60529
Umgebungstemperatur Betrieb	-20...+60 °C
Umgebungsfeuchte	max. 85 % rF, nicht dauerhaft kondensierend
Normen/Regeln/Richtlinien/Zulassungen	Siehe EU-Konformitätserklärung
sonst. Bemerkungen	Kabeleinführung: Flextherm M20, für Kabel mit 4,5...9 mm Durchmesser, entnehmbar

MONTAGE

Zur Detektion von Kondenswasserbildung muss der Fühler an der kältesten Stelle des Mediums (i.d.R. dem Kühlmittelzulauf) montiert werden. Auf einen guten thermischen Kontakt zum Messmedium ist zu achten. Die Raumluft muss das Messelement frei umspülen können. Um eine thermische Verbindung zwischen Medium und Fühler herzustellen, ist die Verwendung von Wärmeleitpaste notwendig. Die Befestigung erfolgt mittels beiliegender Kabelbinder direkt auf der Rohrleitung. Aggressive und lösemittelhaltige Atmosphären können je nach Art und Konzentration die Sensorfläche angreifen und beschädigen. Die Sensorfläche ist sauber und staubfrei zu halten. Fremdschichten auf der Sensorfläche können das Auslösen des Sensors negativ beeinflussen.

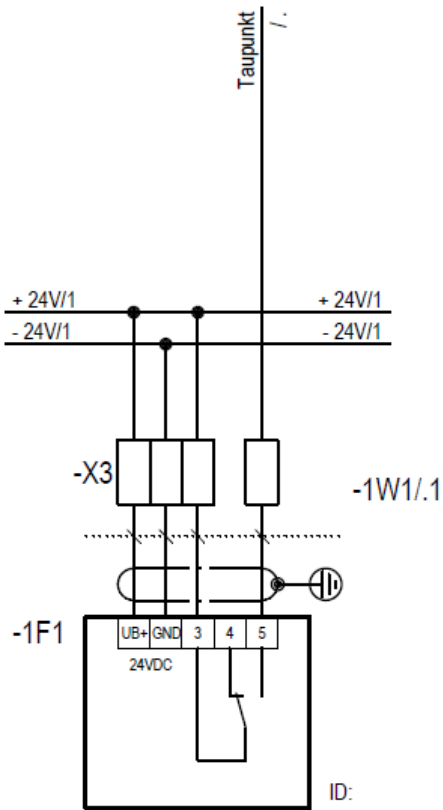


Kondensationswächter

DIGICONTROL R-KW-T



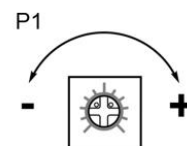
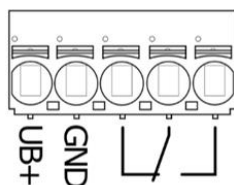
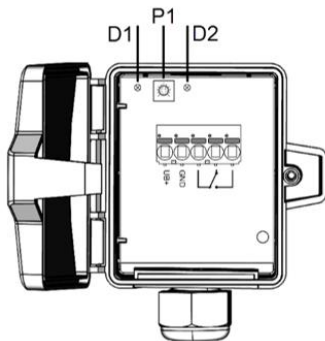
ELEKTRISCHER ANSCHLUSS



ANSCHLUSSPLAN

- D1 = LED rot - Betauung
- D2 = LED grün - Spannungsversorgung OK
- P1 = Potentiometer zur Anpassung des Schaltpunktes
- + = höhere Schaltschwelle (hohe Kondensation)
- = niedrige Schaltschwelle (geringe Kondensation)

Die Darstellung des Relaiskontaktes gibt den Betriebszustand "Geräte an Spannungsversorgung angeschlossen und keine Betauung vorhanden" wieder. In diesem Betriebszustand sind Kontakt 3 und 4 miteinander verbunden. Bei Betauung oder bei Ausschalten der Betriebsspannung fällt es ab.

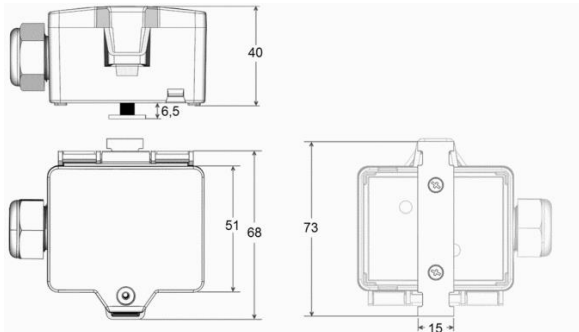


Kondensationswächter

DIGICONTROL R-KW-T



ABMESSUNGEN



USE-GEHÄUSE MIT UV- UND WETTERSCHUTZ

Kunststoffgehäuse im Außenbereich können nach einiger Zeit ihre Farbe und Qualität verlieren. Daher besteht alle USE-Gehäuse aus speziellem weißem Polycarbonat (PC). Die lichtstabilsten Farbstoffe und Additive werden verwendet, um einen optimalen Schutz des Polymers bei gleichzeitiger Aufrechterhaltung der Farbstabilität zu erreichen. Das verwendete Titandioxid wurde speziell für Polycarbonat entwickelt und bietet durch die Reflexion des gesamten Lichtspektrums einschließlich des UV-Anteils um 340 nm einen hervorragenden UV-Schutz. Dies wirkt effektiv dem ansonsten auftretenden photochemischen Polymerabbau entgegen. Die Farben bleiben lange erhalten, ohne zu verblassen. Das Material ist auch kälte- und frostbeständig.

ZUBEHÖR (IM LIEFERUMFANG ENTHALTEN)

Spritze mit Wärmeleitpaste, Kabelspannband, Montageset Universal (Deckelschraube + Schraubenabdeckung, 2 Dübel, 2 Bohrschrauben (Senkkopf), 2 Bohrschrauben (Linsenkopf))

ACHTUNG

Der Einbau und die Montage elektrischer Geräte (Module) dürfen nur durch eine autorisierte Elektrofachkraft erfolgen.

Das Gerät ist nur für die bestimmungsgemäße Verwendung vorgesehen. Ein eigenmächtiger Umbau oder eine Veränderung ist verboten. Die Module dürfen nicht in Verbindung mit Geräten benutzt werden, die direkt oder indirekt menschlichen, gesundheits- oder lebenssichernden Zwecken dienen oder durch deren Betrieb Gefahren für Menschen, Tiere oder Sachwerte entstehen können. Der Anschluss von Geräten mit Stromanschluss darf nur bei freigeschalteter Anschlussleitung erfolgen.

Ferner gelten

- Gesetze, Normen und Vorschriften
- Der Stand der Technik zum Zeitpunkt der Installation
- Die technischen Daten sowie die Bedienungsanleitung des Gerätes

ANWENDUNGS AUSSCHLUSS

Dieses Produkt ist für den Einsatz in sicherheitsrelevanten Anwendungen nicht geeignet.

Bosch Building Automation GmbH
Kapellenweg 42
D-33415 Verl
Tel.: +49 (0) 5246 962-0
www.digicontrol.info

11.01.2024 / Rev.1

Condensation monitor

DIGICONTROL R-KW-T**APPLICATION**

The condensation monitor is used to detect condensation on chilled ceilings. The monitor registers condensation on the (rear) contact prism. The device contains sensor and evaluation electronics. With signaling LED and relay contact for connection to automation systems or for series connection with the cooling valve to directly interrupt the cooling water flow in case of incipient condensation.



Figure: R-KW-T

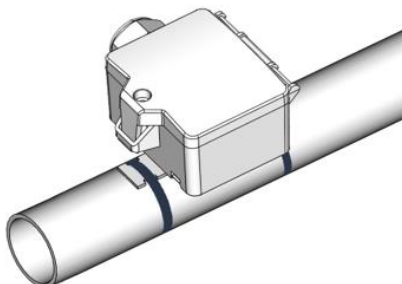
SPECIFICATIONS

Voltage	15..24 V = or 24 V ~ (±10%)
Outputs	Switching contact: Change-over contact, max. 24 V / 1.0 A (ohmic, potential-free)
Power consumption	Typ. 0.8 W (24 V =) 1.6 VA (24 V ~)
Electrical connection	Removable plug-in terminal, max. 2.5 mm ²
LED display	LED green - power supply OK LED red - condensation
Housing	USE-S housing, PC, pure white, cover PC, transparent
Protection class	IP65 according to EN60529
Operating temperature	-20...+60 °C
Ambient humidity	Max. 85 % rh., short term condensation
Standards/rules/guidelines/approvals	See EC Declaration of Conformity
Other remarks	Cable inlet: Flextherm M20, for cables with 4.5...9 mm diameter, removable

ASSEMBLY

To detect condensation, the sensor must be mounted at the coldest point of the medium (usually the coolant inlet). Make sure that there is good thermal contact with the medium to be measured. The indoor air must be able to flow freely around the measuring element. To establish a thermal connection between the medium and the sensor, it is necessary to use heat-conducting paste. The sensor is attached directly to the pipe using the provided cable ties.

Aggressive atmospheres and atmospheres containing solvents can impair and damage the sensor surface depending on the type and concentration. The sensor surface must be kept clean and dust-free. Foreign layers on the sensor surface can negatively influence the triggering of the sensor.

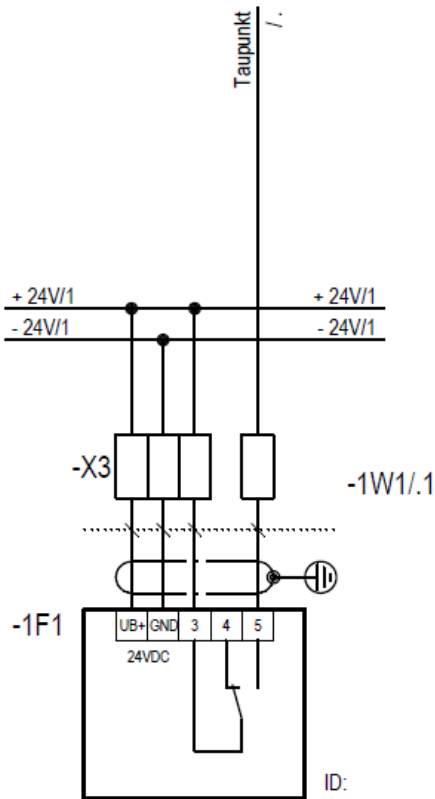


Condensation monitor

DIGICONTROL R-KW-T



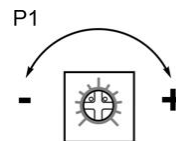
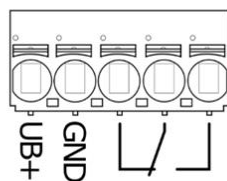
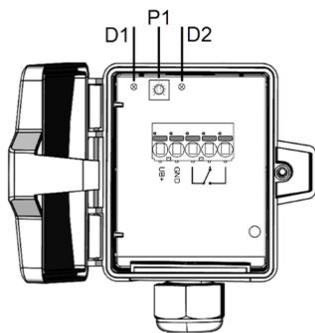
ELECTRICAL CONNECTION



CONNECTION PLAN

- D1 = LED red - condensation
- D2 = LED green - power supply OK
- P1 = Potentiometer for adjusting the switching point
- + = higher switching threshold (high condensation)
- = low switching threshold (low condensation)

The display of the relay contact shows the operating state “Devices connected to power supply and no condensation present”. In this operating state, contacts 3 and 4 are connected to each other. It drops out in case of condensation or when the operating voltage is switched off.

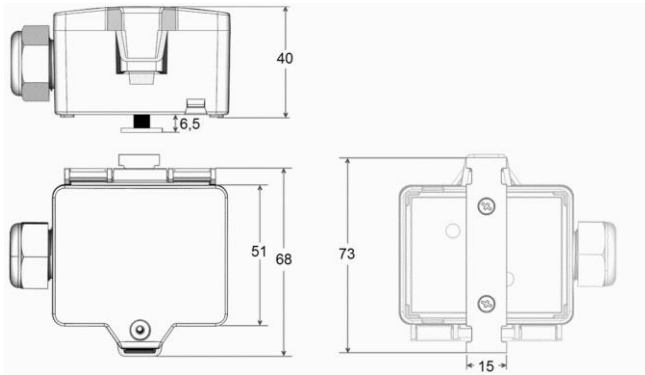


Condensation monitor

DIGICONTROL R-KW-T



DIMENSIONS



USE HOUSING WITH UV AND WEATHER PROTECTION

Plastic housings used outdoors can lose their colour and quality after some time. Therefore, all USE housings are made of special white polycarbonate (PC). The most light-stable colourants and additives are used to achieve optimum protection of the polymer while maintaining colour stability. The used titanium dioxide has been specially developed for polycarbonate and provides excellent UV protection by reflecting the entire light spectrum, including the UV component around 340 nm. This effectively counteracts the photochemical polymer degradation that would otherwise occur. The colours are retained for a long time without fading. The material is also resistant to cold and frost.

ACCESSORIES (INCLUDED IN DELIVERY)

Syringe with thermal paste, cable tension tape, mounting set Universal (cover screw + screw cover, 2 dowels, 2 drilling screws (countersunk head), 2 drilling screws (lens head))

ATTENTION

The installation and assembly of electrical devices (modules) may only be carried out by an authorised electrician.

The device is only intended for the designated use. Unauthorised conversion or modification is prohibited. The modules must not be used in combination with devices that directly or indirectly serve human, health or life-safety purposes or whose operation may cause danger to people, animals, or property. Devices with a power connection may only be connected when the power line is disconnected.

Furthermore the following applies:

- Laws, standards, and regulations
- The state of the art at the time of installation
- The technical data and the operating instructions of the device.

EXCLUSION OF APPLICATION

This product is not suitable for use in safety-related applications.

Bosch Building Automation GmbH
Kapellenweg 42
D-33415 Verl
Phone: +49 (0) 5246 962-0
www.digicontrol.info

11.01.2024 / Rev.1