

Luftstromsensor

DIGICONTROL R-KLSW10

ANWENDUNG

Der elektronische Luftstromsensor misst die Strömungsgeschwindigkeit m/s und wandelt das Messsignal in ein Normsignal von 0-10 V um.

Der Luftströmungssensor ist geeignet zur Überwachung oder Steuerung von Luftströmungen in Kanälen, an Ventilatoren, Stellklappen, zum strömungsabhängigen Überwachen von Befeuchtern und elektrischen Heizregistern gemäß DIN 57100 Teil 420 oder zum Einsatz in Verbindung mit Gebäudeautomationsanlagen.



Abbildung: R-KLSW10

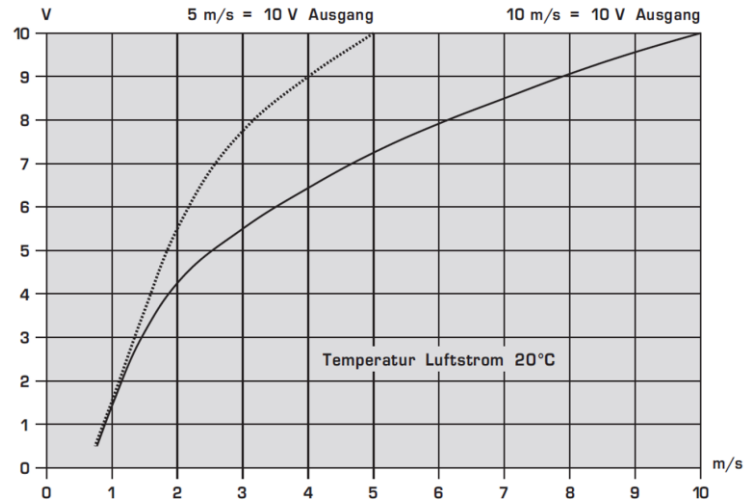
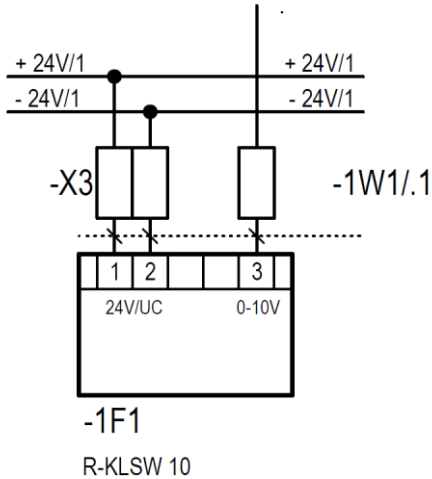
TECHNISCHE DATEN

Spannung	24 V AC/DC +5 % / -13 %
Ausgänge	0-10 V (relativ)
Medium	schadstofffreie, nicht kondensierende Luft
Medientemperatur	0...+80 Grad Celsius
Stromaufnahme	ca. 3 VA
Elektrischer Anschluss	0,14 - 1,5 mm ² , über Schraubklemmen auf Platine, Kabelverschraubung M16 x 1,5 mit Zugentlastung, auswechselbar, max. Innendurchmesser 10,4 mm
Fühler	Durchmesser 10 mm, Eintauchtiefe ca. 140 mm, Metall
Luftstrom	0,1-30 m/s
Gehäuse	Kunststoff, Werkstoff Polyamid, 30 % glaskugelverstärkt, reinweiß
Abmessungen	72 x 64 x 37,8 Millimeter
Schutzklasse	III
Schutzart	IP65
Umgebungstemperatur Betrieb	0...+60 °C
Normen/Regeln/Richtlinien/Zulassungen	CE-Konformität, EMV-Richtlinie 2014/30/EU, Niederspannungsrichtlinie 2014/35/EU

Luftstromsensor

DIGICONTROL R-KLSW10

ELEKTRISCHER ANSCHLUSS



EINBAUBEDINGUNGEN

Um Fehlerfunktionen zu vermeiden, müssen folgende Punkte beachtet werden.

- Die Fühlerspitze sollte möglichst in der Rohrmitte sitzen.
- Das Querloch im Fühlerschaft muss voll vom gasförmigen Medium durchströmt werden.
- Die Markierung dient dabei als Montagehilfe.
- Bei senkrecht verlegten Rohren, sollte die Strömungsrichtung von unten nach oben verlaufen.
- Freie Einlaufstrecke $5 \times D$ vor dem Sensor und $3 \times D$ Auslaufstrecke nach dem Sensor einhalten.
- Den Strömungswächter nur über den Sechskant des Sensorgehäuses einschrauben.
- Der Strömungswächter ist Einbaulageunabhängig.

INBETRIEBNAHME

Der Anschluss und die Inbetriebnahme muss vom Fachpersonal vorgenommen werden!

Bei der Inbetriebnahme und Einstellung der Geräte ist folgende Vorgehensweise zweckmäßig:

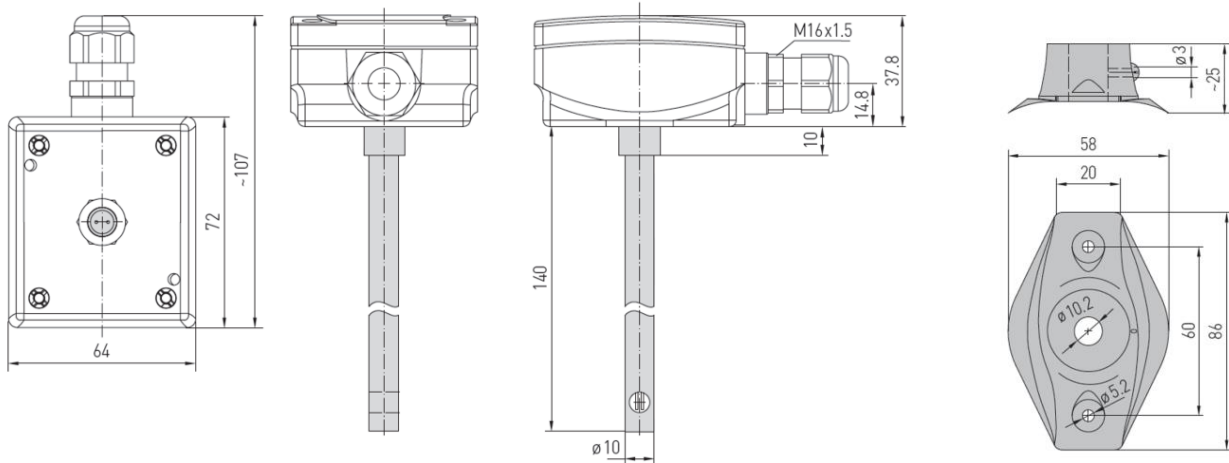
- Strömungswächter gemäß Einbaubedingungen installieren und elektrisch anschließen.
- Netzspannung einschalten, danach die Nennströmung einschalten.
- Am Poti "Verstärkung" das gewünschte Ausgangssignal auf die Nennströmung anpassen.
z. B. Nennströmung 5m/s = Signalausgang U auf 5V Nennströmung 10m/s = Signalausgang U auf 10V
- Der Strömungsmesser ist jetzt betriebsbereit.

Das Gerät ist jetzt auf Überwachungsfunktion eingestellt.

Funktionsweise

Die Strömungswächter arbeiten nach dem kalorimetrischen Prinzip und stellen analog zur Strömungsgeschwindigkeit ein Ausgangssignal von 0...10 V zur Verfügung.

Luftstromsensor

DIGICONTROL R-KLSW10**ABMESSUNGEN****WICHTIGE HINWEISE**

Als AGB gelten ausschließlich unsere sowie die gültigen "Allgemeinen Lieferbedingungen für Erzeugnisse und Leistungen für Elektroindustrie" (ZVEI Bedingungen) zuzüglich der Ergänzungsklausel "Erweiterter Eigentumsvorbehalt".

- Dieses Gerät darf nicht in der Nähe von Wärmequellen (z. B. Heizkörpern) oder deren Wärmestrom eingesetzt werden, eine direkte Sonnen- oder Wärmeeinstrahlung durch ähnliche Quellen (starke Leuchte, Halogenstrahler) ist unbedingt zu vermeiden.
- Der Betrieb in der Nähe von Geräten, welche nicht den EMV-Richtlinien entsprechen, kann zur Beeinflussung der Funktionsweise führen.
- Dieses Gerät darf nicht für Überwachungszwecke, welche dem Schutz von Personen gegen Gefährdung oder Verletzung dienen und nicht als Not-Aus-Schalter an Anlagen und Maschinen oder vergleichbare sicherheitsrelevante Aufgaben verwendet werden.

ANWENDUNGS AUSSCHLUSS

Dieses Produkt ist für den Einsatz in sicherheitsrelevanten Anwendungen nicht geeignet.

Bosch Building Automation GmbH
 Kapellenweg 42
 D-33415 Verl
 Tel.: +49 (0) 5246 962-0
 www.digicontrol.info

01.04.2022 / Rev.6

Air-flow sensor

DIGICONTROL R-KLSW10

APPLICATION

The electronic airflow monitor KLSW measures the flow velocity in m/s and converts the measurement signal into a standard signal of 0-10 V.

The airflow monitor sensor is suitable for monitoring or controlling airflows in ducts, at ventilators and dampers, for flow-dependent monitoring of humidifiers and electric heating registers according to DIN 57100 part 420, or for use in connection with building automation plants.



Figure: R-KLSW10

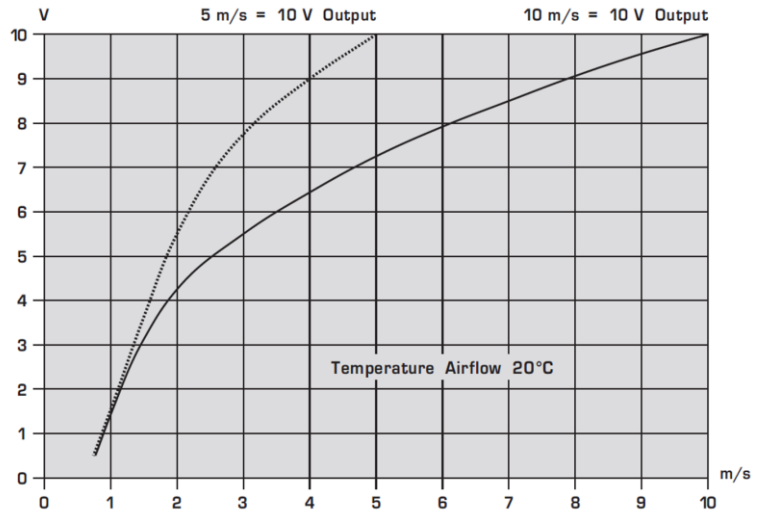
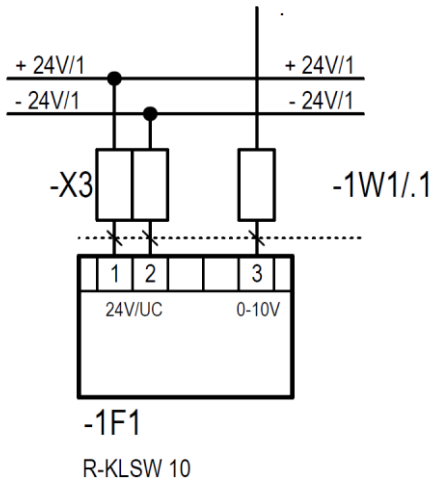
SPECIFICATIONS

Voltage	24 V AC/DC +5 % / -13 %
Outputs	0-10 V (relative)
Medium	Pollutant-free, non-condensing air
Media temperature	0...+80 degrees Celsius
Current consumption	Approx. 3 VA
Electrical connection	0.14-1.5 mm ² , via pluggable screw terminal on printed circuit board, cable gland M16 x 1.5 including strain relief, exchangeable, max. inner diameter 10.4 mm
Sensor	Diameter 10 mm, immersion depth approx. 140 mm, metal
Air flow	0.1-30 m/s
Housing	Plastic, material polyamide, 30 % glass bead fortified, pure white
Dimensions	72 x 64 x 37.8 millimeters
Protection class	III
Protection class	IP65
Operating temperature	0...+60 °C
Standards/rules/guidelines/approvals	CE conformity, EMC directive 2014/30/EU, Low-voltage directive 2014/35/EU

Air-flow sensor

DIGICONTROL R-KLSW10

ELECTRICAL CONNECTION



MOUNTING CONDITIONS

To avoid malfunctions, the following points must be taken into consideration.

- The sensor tip should be placed in the centre of the pipe if possible.
- The gaseous medium must fully pass through the cross-hole in the sensor shaft.
- Use marking as a mounting aid.
- The flow direction should be from bottom up in pipes that are laid vertically.
- Ensure free inlet zone = 5 x D upstream from the sensor and 3 x D = outflow zone downstream from the sensor.
- Screw in flow monitor only by the hexagon at the sensor enclosure.
- This flow monitor can be used in any mounting position.

PUTTING INTO OPERATION

Only specialist personnel shall execute connection and putting in operation!

For putting into operation and calibrating the devices, the following procedure is advisable:

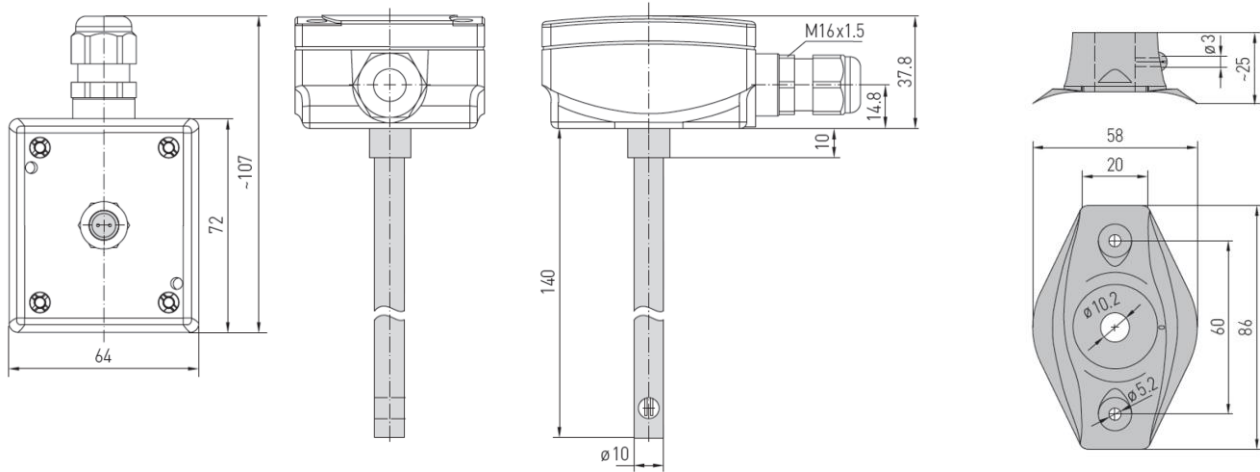
- Install flow monitors and make electrical connections according to mounting and installation instructions.
- Switch on mains voltage, then turn on nominal flow.
- Calibrate the respective output signal to the nominal flow using the "Amplification" potentiometer. For example, for nominal flow 5 m/s, calibrate signal output U to 5 V, for nominal flow 10 m/s, calibrate signal output U to 10 V.
- The flow meter is now ready for operation.

The device is now set to monitoring function.

Mode of operation

The flow monitors function on the calorimetric principle and provide a 0...10 V output signal analogous to flow velocity.

Air-flow sensor

DIGICONTROL R-KLSW10**DIMENSIONS****IMPORTANT NOTES**

Our “General Terms and Conditions for Business” together with the “General Conditions for the Supply of Products and Services of the Electrical and Electronics Industry” (ZVEI conditions) including supplementary clause “Extended Retention of Title” apply as the exclusive terms and conditions.

- This device must not be installed close to heat sources (e.g. radiators) or be exposed to their heat flow. Direct sun irradiation or heat irradiation by similar sources (powerful lamps, halogen spotlights) must absolutely be avoided.
- Operating this device close to other devices that do not comply with EMC directives may influence functionality.
- This device must not be used for monitoring applications, which serve the purpose of protecting persons against hazards or injury, or as an emergency stop switch for systems or machinery, or for any other similar safety-relevant purposes.

APPLICATION EXCLUSION

This product is not suitable for use in safety-related applications.

Bosch Building Automation GmbH
 Kapellenweg 42
 D-33415 Verl
 Phone: +49 (0) 5246 962-0
 www.digicontrol.info

01.04.2022 / Rev.6