

Differenzdruckschalter

DIGICONTROL R-DDS...-T**ANWENDUNG**

Einstellbarer Differenzdruckschalter zur Überwachung des Differenzdrucks von Luft und anderen nicht brennbaren und nicht aggressiven Gasen. Mögliche Einsatzgebiete sind die Überwachung von Luftfiltern, Gebläsen, industriellen Kühlluftkreisen und Strömungen in Lüftungskanälen.



Abbildung: R-DDS...-T

TYP	EINSTELLBEREICH	GENAUIGKEIT
R-DDS300-T	30...300 Pa	typ. ± 5 Pa
R-DDS500-T	30...500 Pa	typ. ± 5 Pa
R-DDS1500-T	100...1500 Pa	typ. ± 10 Pa

TECHNISCHE DATEN

Schaltleistung	max. 250 V ~, 3 A ohmsche Last, 2 A induktive Last; Lebensdauer: >1.000.000 Schaltspiele
Ausgänge	Schaltkontakt: NO/NC Kreis, Schaltdifferenz R-DDS300-T / R-DDS500-T: 20 Pa R-DDS1500-T: 80 Pa
Überdruck (einseitig)	max. 50 kPa
Elektrischer Anschluss	Schraubklemmen max. 1,5 mm ²
Anschluss	Mechanisch Druckanschluss: ABS Anschlusschlauch: PVC soft
Gewicht	150 g
Gehäuse	ABS, Deckel PC, Membran Silikon
Schutzart	IP54 gemäß EN60529
Umgebungstemperatur Betrieb	-20...+60 °C
Umgebungsfeuchte	max. 85 % rF, nicht dauerhaft kondensierend
Normen/Regeln/Richtlinien/Zulassungen	Siehe EU-Konformitätserklärung
sonst. Bemerkungen	Kabeleinführung: M16 für Kabel mit max. 8 mm Durchmesser Lieferumfang: 2 Befestigungsschrauben, 2 Kunststoffkanalstutzen, 2 m PVC-Schlauch Soft mit 4/7 mm Durchmesser

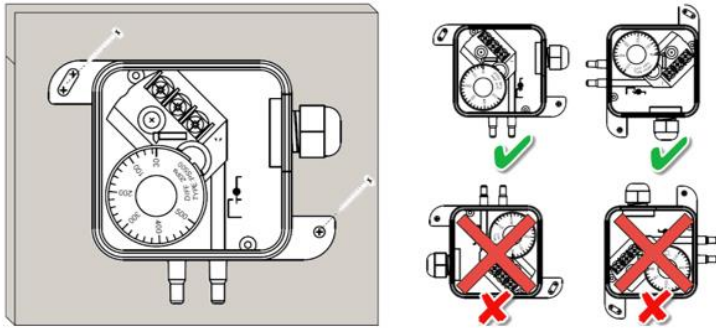
Differenzdruckschalter

DIGICONTROL R-DDS...-T

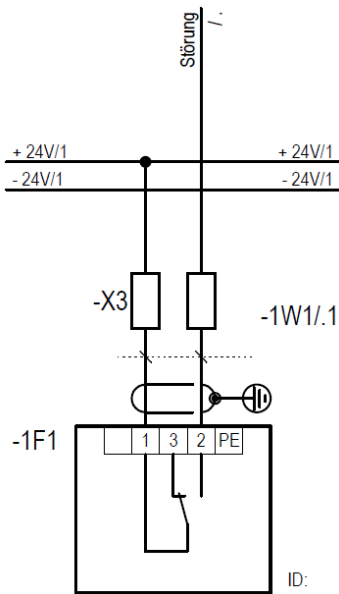


MONTAGE

Die Installation erfolgt Aufputz vertikal, so dass entweder der Druckeingang oder elektrische Anschluss nach unten zeigen.

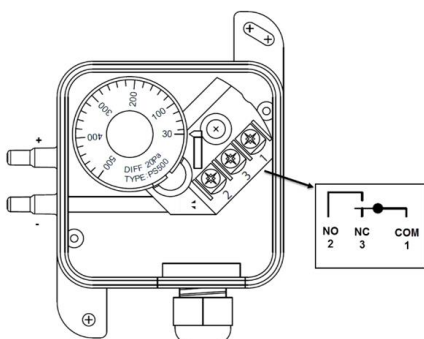


ELEKTRISCHER ANSCHLUSS



ANSCHLUSSPLAN

Bei Erreichen des Differenzdrucks:
 1-3 offen
 1-2 geschlossen



Differenzdruckschalter

DIGICONTROL R-DDS...-T

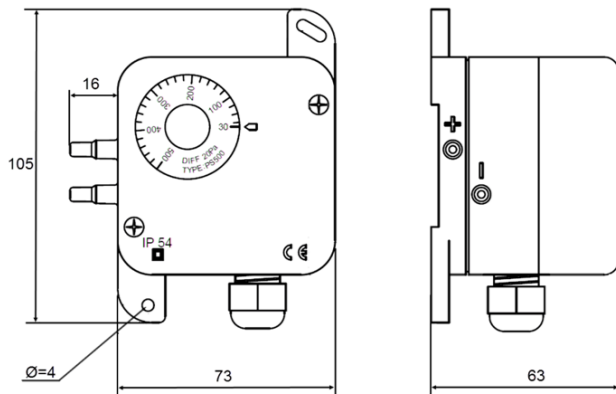


INBETRIEBNAHME

1. Deckel öffnen.
2. Gewünschten Schaltpunkt durch Drehen des Auswahlrades auswählen.
3. Kabel durch die Zugentlastung legen und an der Schraubklemme gemäß Anschlussplan anschließen.
4. Deckel schließen.

ACHTUNG - Strom erst einschalten, wenn das Gerät korrekt angeschlossen ist.
Vor Inbetriebnahme ist die Dichtigkeit der Druckanschlussleitungen zu prüfen.

ABMESSUNGEN



ACHTUNG

Der Einbau und die Montage elektrischer Geräte (Module) dürfen nur durch eine autorisierte Elektrofachkraft erfolgen.

Das Gerät ist nur für die bestimmungsgemäße Verwendung vorgesehen. Ein eigenmächtiger Umbau oder eine Veränderung ist verboten. Die Module dürfen nicht in Verbindung mit Geräten benutzt werden, die direkt oder indirekt menschlichen, gesundheits- oder lebenssichernden Zwecken dienen oder durch deren Betrieb Gefahren für Menschen, Tiere oder Sachwerte entstehen können. Der Anschluss von Geräten mit Stromanschluss darf nur bei freigeschalteter Anschlussleitung erfolgen.

Vorsicht! Gefahr eines Stromschlages. Im Inneren des Gehäuses können sich spannungsführende Teile befinden. Insbesondere bei Geräten im Netzspannungsbetrieb (normalerweise zwischen 90 und 265 V) kann eine Berührung spannungsführender Teile Körperverletzungen zur Folge haben.

Ferner gelten

- Gesetze, Normen und Vorschriften
- Der Stand der Technik zum Zeitpunkt der Installation
- Die technischen Daten sowie die Bedienungsanleitung des Gerätes

ANWENDUNGS-AUSSCHLUSS

Dieses Produkt ist für den Einsatz in sicherheitsrelevanten Anwendungen nicht geeignet.

Bosch Building Automation GmbH
Kapellenweg 42
D-33415 Verl
Tel.: +49 (0) 5246 962-0
www.digicontrol.info

11.01.2024 / Rev.1

Differential pressure switch

DIGICONTROL R-DDS...-T**APPLICATION**

Adjustable differential pressure switch for monitoring the differential pressure of air and other non-flammable and non-aggressive gases. Possible applications are the monitoring of air filters, fans, industrial cooling air circuits and flows in ventilation ducts.



Figure: R-DDS...-T

TYPE	SETTING RANGE	ACCURACY
R-DDS300-T	30...300 Pa	Typ. ± 5 Pa
R-DDS500-T	30...500 Pa	Typ. ± 5 Pa
R-DDS1500-T	100...1500 Pa	Typ. ± 10 Pa

SPECIFICATIONS

Switching capacity	Max. 250 V ~, 3 A resistive load, 2 A inductive load; service life: >1,000,000 switching cycles
Outputs	Switching contact: NO/NC circuit, switching difference R-DDS300-T / R-DDS500-T: 20 Pa R-DDS1500-T: 80 Pa
Overpressure (one sided)	Max. 50 kPa
Electrical connection	Screw terminals max. 1.5 mm ²
Connection	Mechanical Pressure connection: ABS Connection hose: PVC soft
Weight	150 g
Housing	ABS, cover PC, membrane silicone
Protection class	IP54 according to EN60529
Operating temperature	-20...+60 °C
Ambient humidity	Max. 85 % rh., short term condensation
Standards/rules/guidelines/approvals	See EC Declaration of Conformity
Other remarks	Cable inlet: M16 for cable with max. 8 mm diameter Scope of delivery: 2 fastening screws, 2 plastic duct connection pieces, 2 m PVC tubing soft with 4/7 mm diameter

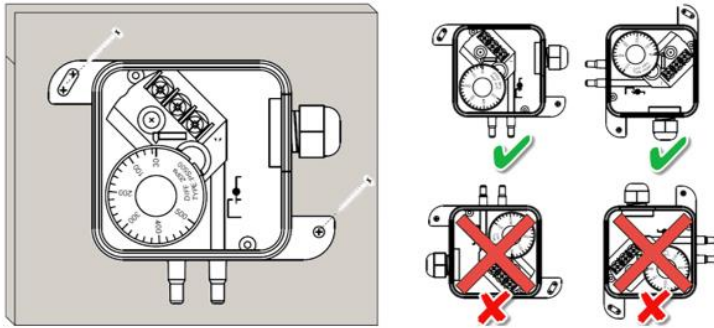
Differential pressure switch

DIGICONTROL R-DDS...-T

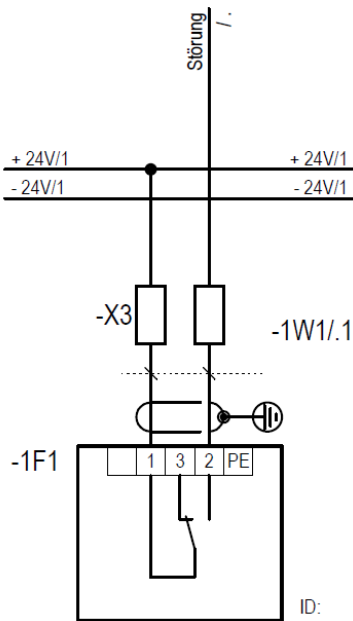


ASSEMBLY

The installation is surface-mounted vertically so that either the pressure inlet or electrical connection points downwards.



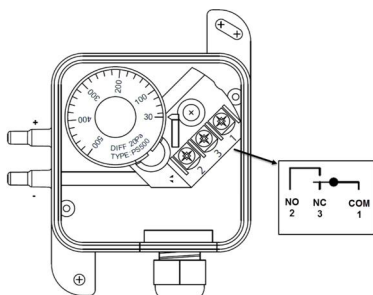
ELECTRICAL CONNECTION



CONNECTION PLAN

When the differential pressure is reached:

- 1-3 open
- 1-2 closed

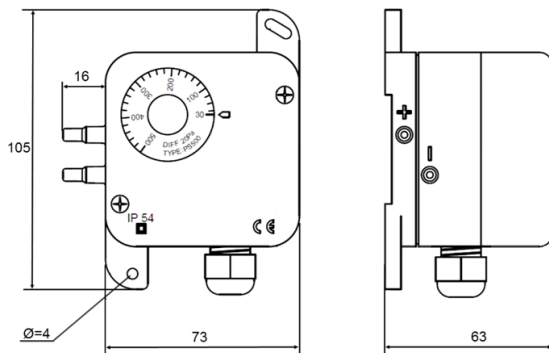


Differential pressure switch

DIGICONTROL R-DDS...-T**COMMISSIONING**

1. Open the cover.
2. Select the desired switching point by turning the selection wheel.
3. Lay the cable through the strain relief and connect it to the screw terminal according to the connection diagram.
4. Close the cover.

ATTENTION - Do not switch on the power until the device is correctly connected.
Check the tightness of the pressure connection line before commissioning.

DIMENSIONS**ATTENTION**

The installation and assembly of electrical devices (modules) may only be carried out by an authorised electrician.

The device is only intended for the designated use. Unauthorised conversion or modification is prohibited. The modules must not be used in combination with devices that directly or indirectly serve human, health or life-safety purposes or whose operation may cause danger to people, animals, or property. Devices with a power connection may only be connected when the power line is disconnected.

Caution! Danger of electric shock. There may be live parts inside the housing. Especially with devices in mains voltage operation (normally between 90 and 265 V), touching live parts can cause bodily injury.

Furthermore the following applies

- Laws, standards, and regulations
- The state of the art at the time of installation
- The technical data as well as the operating instructions of the device.

APPLICATION EXCLUSION

This product is not suitable for use in safety-related applications.

Bosch Building Automation GmbH
Kapellenweg 42
D-33415 Verl
Phone: +49 (0) 5246 962-0
www.digicontrol.info

11.01.2024 / Rev.1