

Raum-Temperaturfühler

DIGICONTROL F-RTF-T



ANWENDUNG

Der Wohnraumfühler dient zur Erfassung der Raumtemperatur.



Abbildung: F-RTF-T

TECHNISCHE DATEN

Messbereich	Temperatur: -35...+70 °C
Sensor	Passiv, PT1000, 2-Leiter
Elektrischer Anschluss	Werkzeuglos montierbare Federzugklemme, max. 1,5 mm ²
Genauigkeit	DIN Klasse A
Gehäuse	PC V0, reinweiß
Schutzart	IP20 gemäß EN60529
Umgebungstemperatur Betrieb	-35...+70 °C
Umgebungsfeuchte	max. 85 % rF, nicht kondensierend
Normen/Regeln/Richtlinien/Zulassungen	Siehe EU-Konformitätserklärung
sonst. Bemerkungen	Kabeleinführung: Öffnung Rückseite, Sollbruchstellen an Unterseite, Bohrmarkierung an Oberseite

MONTAGE

Es ist sicher zu stellen, dass das Gerät spannungsfrei ist, wenn es installiert werden soll.

Die Montage kann auf der ebenen Wandfläche oder auf einer Unterputzdose erfolgen. Dabei sollte eine repräsentative Stelle für die zu messenden Medien ausgewählt werden. Sonneneinstrahlung sowie Luftzug z.B. im Installationsrohr sind zu vermeiden, damit das Messergebnis nicht verfälscht wird. Ggf. ist das Ende des Installationsrohres abzudichten.

- Zum Verdrahten muss das Geräteoberteil von der Grundplatte gelöst werden. Grundplatte und Oberteil sind mittels Rastnasen lösbar miteinander verbunden.
- Die Montage der Grundplatte auf der ebenen Wandfläche erfolgt mit Dübeln und Schrauben.
- Abschließend wird das Gerät auf die Grundplatte aufgesteckt und mit der Schraube wieder fixiert.

Bei Benutzung einer Bohrmaschine sollte unbedingt dafür gesorgt sein, dass die Grundplatte fest eingespannt ist. Vor dem Durchbohren muss der Druck verringert und vorsichtig weitergebohrt werden. Ein Ausbrechen der Bohrerscheide kann die Folge sein.

Raum-Temperaturfühler

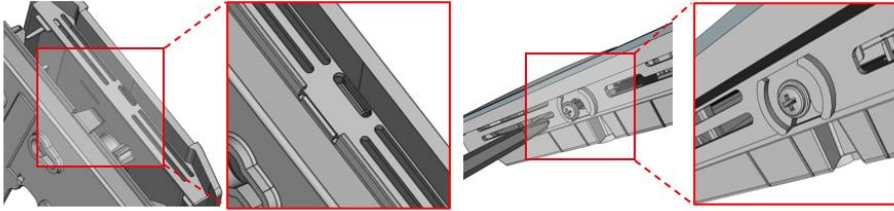
DIGICONTROL F-RTF-T



Gehäuse Öffnen/Schließen

Gehäuseoberteil an der Oberseite in die Rastnase einhängen

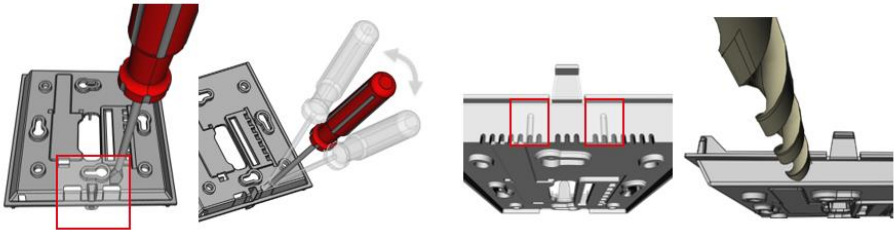
Das Gehäuseoberteil auf der Unterseite mit der beiliegenden Schraube fixieren



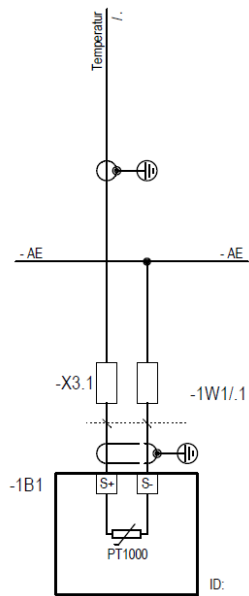
Kabeleinführung

Auf der Unterseite der Grundplatte befinden sich Sollbruchstellen für 2 optionale Kabeleinführungen

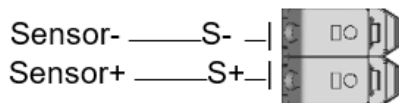
Auf der Oberseite der Grundplatte befinden sich 2 Körnungen als maßhaltige Position für eine Bohrung max. Ø 6 mm



ELEKTRISCHER ANSCHLUSS



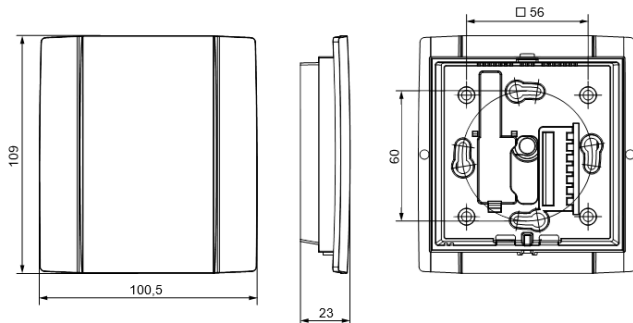
ANSCHLUSSPLAN



Raum-Temperaturfühler

DIGICONTROL F-RTF-T

CE

ABMESSUNGEN**ACHTUNG**

Der Einbau und die Montage elektrischer Geräte (Module) dürfen nur durch eine autorisierte Elektrofachkraft erfolgen.

Das Gerät ist nur für die bestimmungsgemäße Verwendung vorgesehen. Ein eigenmächtiger Umbau oder eine Veränderung ist verboten. Die Module dürfen nicht in Verbindung mit Geräten benutzt werden, die direkt oder indirekt menschlichen, gesundheits- oder lebenssichernden Zwecken dienen oder durch deren Betrieb Gefahren für Menschen, Tiere oder Sachwerte entstehen können. Der Anschluss von Geräten mit Stromanschluss darf nur bei freigeschalteter Anschlussleitung erfolgen.

Ferner gelten

- Gesetze, Normen und Vorschriften
- Der Stand der Technik zum Zeitpunkt der Installation
- Die technischen Daten sowie die Bedienungsanleitung des Gerätes

ANWENDUNGS-AUSSCHLUSS

Dieses Produkt ist für den Einsatz in sicherheitsrelevanten Anwendungen nicht geeignet.

Bosch Building Automation GmbH
Kapellenweg 42
D-33415 Verl
Tel.: +49 (0) 5246 962-0
www.digicontrol.info

11.01.2024 / Rev.1

Room temperature sensor

DIGICONTROL F-RTF-T**APPLICATION**

The living room sensor is used to detect the room temperature.



Figure: F-RTF-T

SPECIFICATIONS

Measuring range	Temperature: -35...+70 °C
Sensor	Passive, PT1000, 2-wire
Electrical connection	Tool-free mountable spring clamp terminal, max. 1.5 mm ²
Accuracy	DIN Class A
Housing	PC V0, pure white
Protection class	IP20 according to EN60529
Operating temperature	-35...+70 °C
Ambient humidity	Max. 85 % rh. (non-condensing)
Standards/rule/guidelines/approvals	See EC Declaration of Conformity
Other remarks	Cable inlet: opening on rear side, predetermined breaking points on bottom side, drill mark on top side

ASSEMBLY

Make sure that the device is de-energised when it shall be installed.

It can be mounted on the flat wall surface or on a flush-mounted box. A representative location or the media to be measured should be selected. Avoid exposure to sunlight and draughts, e.g., in the installation pipe, so that the measurement result is not falsified. Seal the end of the installation pipe, if necessary.

- For wiring, the upper part of the device must be detached from the base plate. The base plate and the upper part are detachably connected to each other by means of locking lugs.
- The base plate is mounted on the flat wall surface with dowels and screws.
- Finally, the device is placed on the base plate and fixed again with the screw.

When using a drilling machine, it is essential to ensure that the base plate is firmly clamped. Before drilling through, reduce the pressure and continue drilling carefully. The cutting edge may break off as a result.

Room temperature sensor

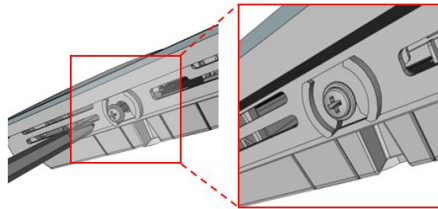
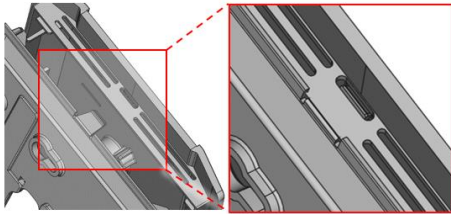
DIGICONTROL F-RTF-T



Housing open / close

Snap the upper part of the housing into the locking lug on the upper side

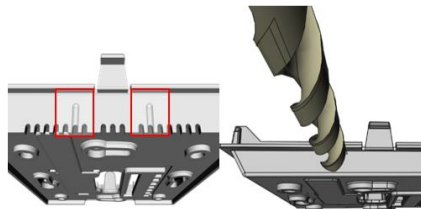
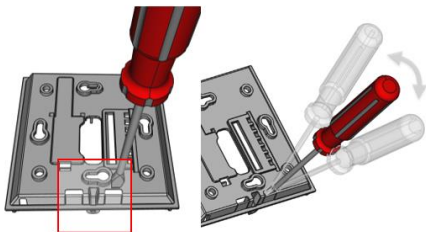
Fix the upper part of the housing on the underside with the screw included in the delivery.



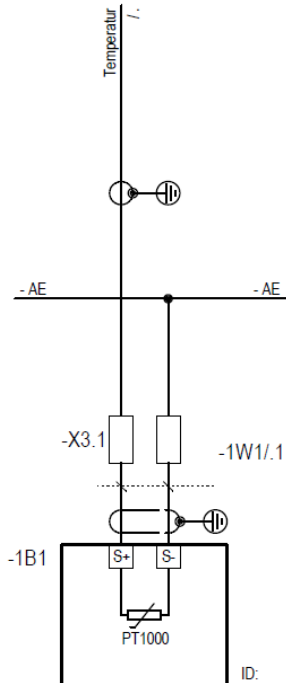
Cable entry

There are predetermined breaking points for 2 optional cable entries on the underside of the base plate

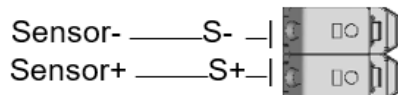
On the upper side of the base plate there are 2 grills as position for a drill hole max. Ø 6 mm



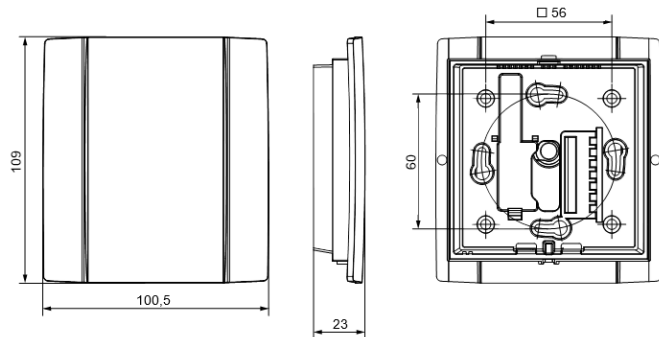
ELECTRICAL CONNECTION



CONNECTION PLAN



Room temperature sensor

DIGICONTROL F-RTF-T**DIMENSIONS****ATTENTION**

The installation and assembly of electrical devices (modules) may only be carried out by an authorised electrician.

The device is only intended for the designated use. Unauthorised conversion or modification is prohibited. The modules must not be used in combination with devices that directly or indirectly serve human, health or life-safety purposes or whose operation may cause danger to people, animals, or property. Devices with a power connection may only be connected when the power line is disconnected.

Furthermore the following applies:

- Laws, standards, and regulations
- The state of the art at the time of installation
- The technical data and the operating instructions of the device.

APPLICATION EXCLUSION

This product is not suitable for use in safety-related applications.

Bosch Building Automation GmbH
Kapellenweg 42
D-33415 Verl
Phone: +49 (0) 5246 962-0
www.digicontrol.info

11.01.2024 / Rev.1