

Raumfühler für Temperatur und Feuchte

DIGICONTROL F-RFTF-T**ANWENDUNG**

Der F-RFTF-T dient zur Erfassung der Raumtemperatur sowie der Raumfeuchte. Der wartungsfreie Sensor schafft die Voraussetzung für ein angenehmes Raumklima.



Abbildung: F-RFTF-T

TECHNISCHE DATEN

Spannung	15...35 VDC oder 19...29 VAC
Ausgänge	2x 0...10 V, min Last 10 k Ω
Messbereich	Temperatur: 0...+ 50°C Feuchte: relative Feuchte 0...100 % rH
Leistungsaufnahme	typ. 0,4 W (24 V =) 0,8 VA (24 V ~)
Elektrischer Anschluss	Werkzeuglos montierbare Federzugklemme, max. 1,5 mm ²
Genauigkeit	Temperatur: typ. \pm 0,5K (typ. bei 21 °C) Feuchte: \pm 2 % zwischen 10..90% rH (typ. bei 21 °C)
Gehäuse	PC V0, reinweiß
Schutzart	IP20 gemäß EN60529
Umgebungstemperatur Betrieb	-35...+70 °C
Umgebungsfeuchte	max. 85 % rF, nicht kondensierend
Normen/Regeln/Richtlinien/Zulassungen	Siehe EU-Konformitätserklärung
sonst. Bemerkungen	Kabeleinführung: Öffnung Rückseite, Sollbruchstellen an Unterseite, Bohrmarkierung an Oberseite

MONTAGE

Das Gerät muss spannungsfrei sein, bevor es installiert werden kann.

Die Montage kann auf der ebenen Wandfläche oder auf einer Unterputzdose erfolgen. Dabei sollte eine repräsentative Stelle für die zu messenden Medien ausgewählt werden. Sonneneinstrahlung sowie Lüftung z.B. im Installationsrohr sind zu vermeiden, damit das Messergebnis nicht verfälscht wird. Ggf. ist das Ende des Installationsrohres abzudichten.

- Zum Verdrahten muss das Geräteoberteil von der Grundplatte gelöst werden. Grundplatte und Oberteil sind mittels Rastnasen lösbar miteinander verbunden.
- Die Montage der Grundplatte auf der ebenen Wandfläche erfolgt mit Dübel und Schrauben.
- Abschließend wird das Gerät auf die Grundplatte aufgesteckt und mit der Schraube wieder fixiert.

Raumfühler für Temperatur und Feuchte

DIGICONTROL F-RFTF-T

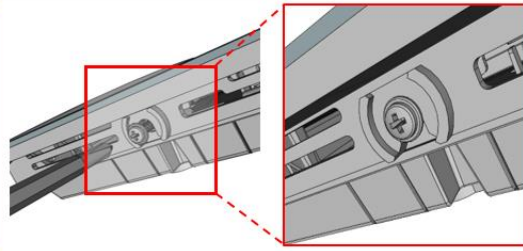
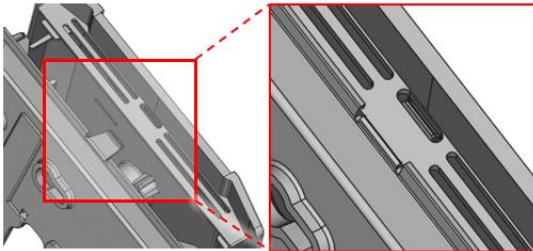


Achtung: Auftretende Zugluft führt die Verlustleistung am Fühler besser ab. Dadurch kommt es zu zeitlich begrenzten Abweichungen bei der Temperaturmessung.

Gehäuse Öffnen/Schließen

Gehäuseoberteil an der Oberseite in die Rastnase einhängen

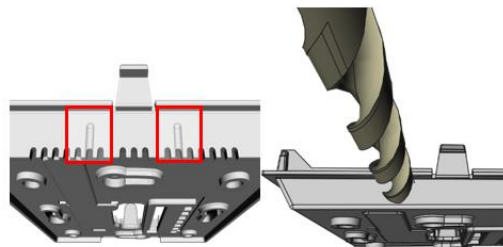
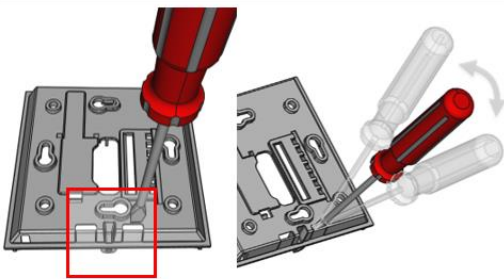
Das Gehäuseoberteil auf der Unterseite mit der beiliegenden Schraube fixieren



Kabeleinführung

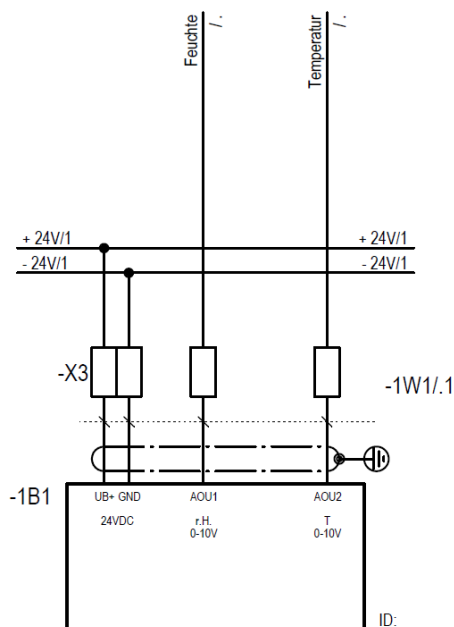
Auf der Unterseite der Grundplatte befinden sich Sollbruchstellen für 2 optionale Kabeleinführungen

Auf der Oberseite der Grundplatte befinden sich Markierungen als maßhaltige Position für eine Bohrung max. Ø 6 mm

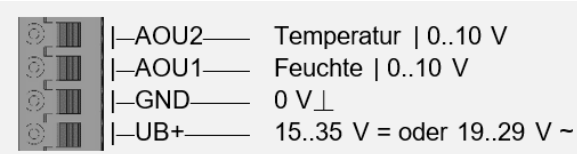
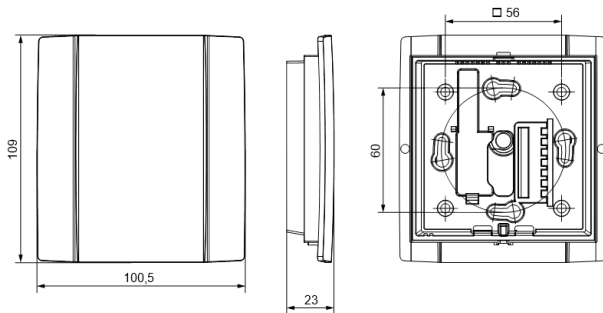


Bei Benutzung einer Bohrmaschine sollte unbedingt dafür gesorgt sein, dass die Grundplatte fest eingespannt ist. Vor dem Durchbohren muss der Druck verringert und vorsichtig weitergebohrt werden. Ein Ausbrechen der Bohrerschneide kann die Folge sein.

ELEKTRISCHER ANSCHLUSS



Raumfühler für Temperatur und Feuchte

DIGICONTROL F-RFTF-T**ANSCHLUSSPLAN****ABMESSUNGEN****ACHTUNG**

Der Einbau und die Montage elektrischer Geräte (Module) dürfen nur durch eine autorisierte Elektrofachkraft erfolgen.

Das Gerät ist nur für die bestimmungsgemäße Verwendung vorgesehen. Ein eigenmächtiger Umbau oder eine Veränderung ist verboten. Die Module dürfen nicht in Verbindung mit Geräten benutzt werden, die direkt oder indirekt menschlichen, gesundheits- oder lebenssichernden Zwecken dienen oder durch deren Betrieb Gefahren für Menschen, Tiere und Sachwerte entstehen können. Der Anschluss von Geräten mit Stromanschluss darf nur bei freigeschalteter Anschlussleitung erfolgen.

Ferner gelten

- Gesetze, Normen und Vorschriften
- Der Stand der Technik zum Zeitpunkt der Installation
- Die technischen Daten sowie der Bedienungsanleitung des Gerätes

ANWENDUNGS-AUSSCHLUSS

Dieses Produkt ist für den Einsatz in sicherheitsrelevanten Anwendungen nicht geeignet.

Bosch Building Automation GmbH
 Kapellenweg 42
 D-33415 Verl
 Tel.: +49 (0) 5246 962-0
 www.digicontrol.info

10.01.2024 / Rev.1

Room sensor for temperature and humidity

DIGICONTROL F-RFTF-T**APPLICATION**

The F-RFTF-T is used to detect the room temperature and the room humidity. The maintenance-free sensor creates the prerequisite for a pleasant room climate.



Figure: F-RFTF-T

SPECIFICATIONS

Voltage	15...35 VDC oder 19...29 VAC
Outputs	2x 0...10 V, min load 10 kΩ
Measuring range	Temperature: 0...+ 50°C Humidity: relative humidity 0...100 % rH
Power consumption	Typ. 0.4 W (24 V =) 0.8 VA (24 V ~)
Electrical connection	Tool-free mountable spring clamp terminal, max. 1.5 mm ²
Accuracy	Temperature: typ. ±0,5K (typ. at 21 °C) Humidity: ± 2 % between 10..90% rH (typ. at 21 °C)
Housing	PC V0, pure white
Protection class	IP20 according to EN60529
Operating temperature	-35...+70 °C
Ambient humidity	Max. 85 % rh. (non-condensing)
Standards/rules/guidelines/approvals	See EC Declaration of Conformity
Other remarks	Cable inlet: opening on rear side, predetermined breaking points on bottom side, drill mark on top side

ASSEMBLY

The device must be de-energised before it can be installed.

It can be mounted on the flat wall surface or on a flush-mounted box. A representative location for the media to be measured should be selected. Solar radiation and ventilation, e.g., in the installation pipe, should be avoided so that the measurement result is not falsified. If necessary, seal the end of the installation pipe.

- For wiring, the upper part of the device must be detached from the base plate. The base plate and the upper part are detachably connected to each other by means of locking lugs.
- The base plate is mounted on the flat wall surface with dowels and screws.
- Finally, the device is placed on the base plate and fixed again with the screw.

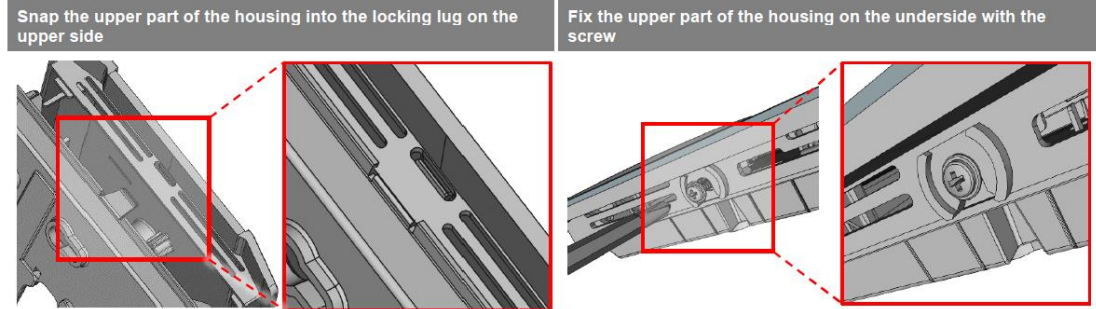
Room sensor for temperature and humidity

DIGICONTROL F-RFTF-T

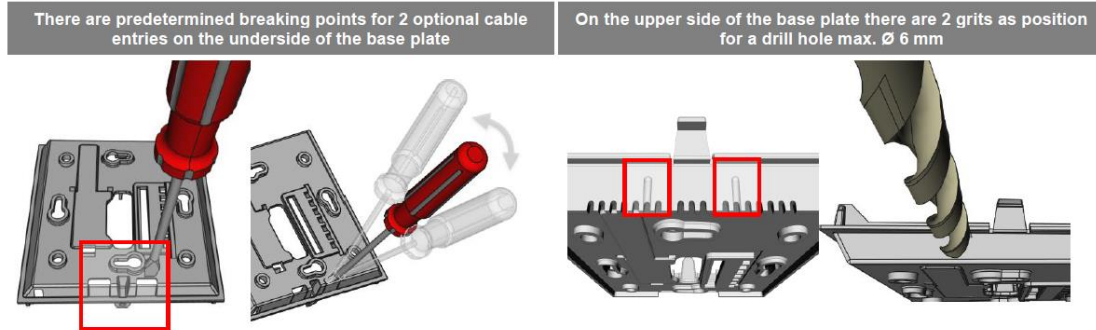


Caution: Any drafts that occur dissipate the power loss at the sensor more effectively. This leads to temporary deviations in the temperature measurement.

Housing open / close

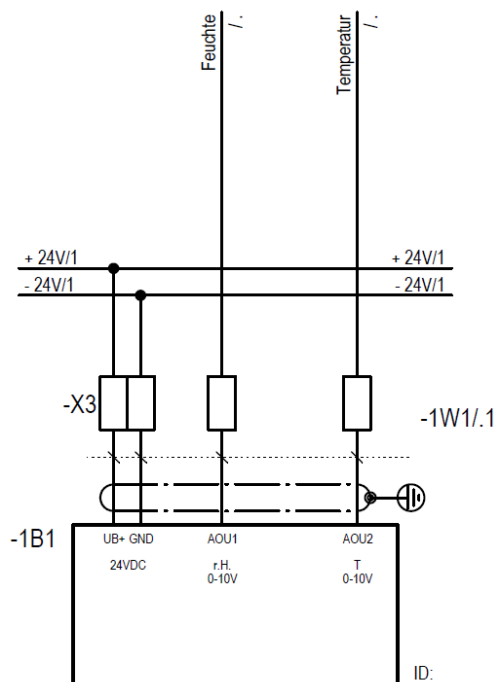


Cable entry

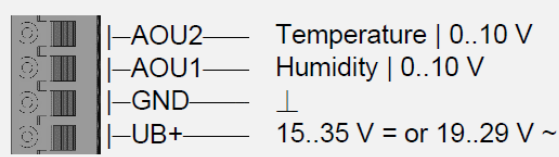
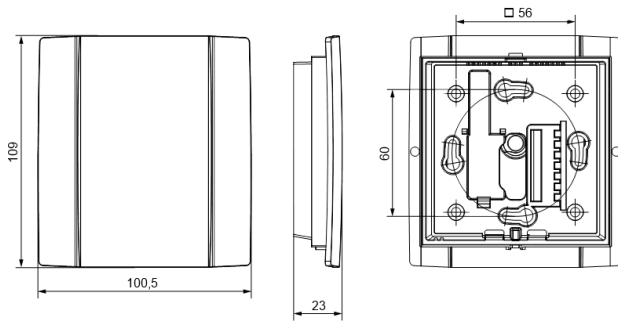


When using a drilling machine, it is essential to ensure that the base plate is firmly clamped. Before drilling through, reduce the pressure and continue drilling carefully. This may cause the cutting edge of the drill to break off.

ELECTRICAL CONNECTION



Room sensor for temperature and humidity

DIGICONTROL F-RFTF-T**CONNECTION PLAN****DIMENSIONS****ATTENTION**

The installation and assembly of electrical devices (modules) may only be carried out by an authorised electrician.

The device is only designated for the intended use. Unauthorised conversion or modification is prohibited. The modules must not be used in combination with devices that directly or indirectly serve human, health or life-safety purposes or whose operation may cause hazards to people, animals, or property. Devices with a power connection may only be connected when the power line is disconnected.

Furthermore the following applies:

- Laws, standards, and regulations
- The state of the art at the time of installation
- The technical data and the operating instructions of the device.

EXCLUSION OF APPLICATION

This product is not suitable for use in safety-related applications.

Bosch Building Automation GmbH
 Kapellenweg 42
 D-33415 Verl
 Phone: +49 (0) 5246 962-0
www.digicontrol.info

10.01.2024 / Rev.1