

Raum - CO₂- und Temperaturfühler**DIGICONTROL F-RCO2T2****ANWENDUNG**

Durch die Kombination von Kohlendioxid- und Temperaturmessung in einem modernen, montagefreundlichen Gehäuse setzt der Messumformer F-RCO2T2 neue Maßstäbe in der HLK-Technik.

Die CO₂-Messung basiert auf dem bewährten Infrarotverfahren. Ein patentiertes Autokalibrationsverfahren kompensiert Alterungseffekte und sorgt für hervorragende Langzeitstabilität.



Abbildung: F-RCO2T2

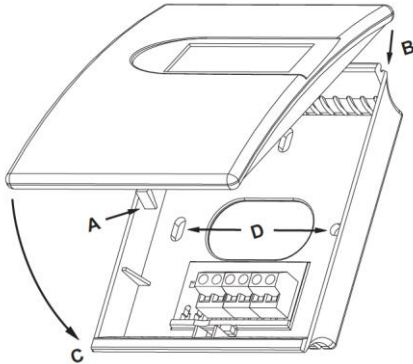
TECHNISCHE DATEN

Spannung	24 V AC +/- 20 % / 15...35 V DC
Ausgänge	0...10 V
Messbereich	CO ₂ : 0...2000 ppm Temperatur: 0...50 °C
Ansprechzeit	t ₆₃ : < 110 s
Stromaufnahme	typ. 14 mA + Ausgangsstrom, max. 0,3 A für 0,3 s
Sensor	2 Strahl Infrarotzelle (nicht-dispersive Infrarot Technologie (NDIR))
Elektrischer Anschluss	Schraubklemmen max. 1,5 mm ²
Genauigkeit	CO ₂ : bei 25 °C und 1013 mbar < +/- (50 ppm + 2 % v.Mw.) Temperatur: bei 20 °C +/- 0,3 °C max / 5/- 0,12 °C typ.
Temperaturabhängigkeit	typ. +/- (1+ CO ₂ Konzentration ppm / 1000) ppm/°C (-20...45 °C)
Gehäuse	Kunststoff; Deckel RAL 9003 (signalweiß), Boden RAL 7035 (lichtgrau)
Abmessungen	85 x 100 x 26 Millimeter
Schutzart	IP30
Lagertemperatur	-20...+60 °C
Umgebungstemperatur Betrieb	-20...+60 °C
Umgebungsfeuchte	0...90 % rF, nicht kondensierend
Normen/Regeln/Richtlinien/Zulassungen	EN 61326-1, EN 61326-2-3

Raum - CO₂- und Temperaturfühler

DIGICONTROL F-RCO2T2

MONTAGE



Die Elektronik des F-RCO2T2 befindet sich in der Frontplatte, welche leicht ein- und ausrastbar ist, sobald die rückseitige Abdeckung an der Wand angebracht und verdrahtet wurde.

Öffnen des Gehäusedeckels

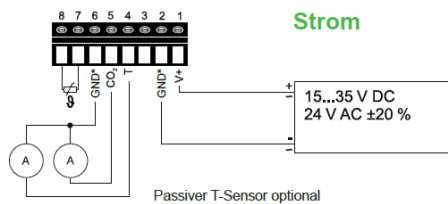
Drücken Sie die Arretierung so lange, bis der Gehäusedeckel geöffnet werden kann. Benutzen Sie hierzu einen Schraubenzieher oder Kugelschreiber.

Schließen des Gehäusedeckels

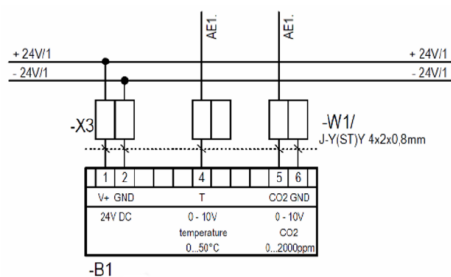
Setzen Sie den Gehäusedeckel in die Nut B und drehen Sie diesen wie in C gezeigt und drücken Sie diesen auf die Rückwand bis A einrastet.

Um die Vorabdeckung und die Elektronik vor typischen Baustellenschmutz (z. B. Wandfarbe) zu schützen, sollte die vordere Abdeckung erst wieder eingerastet werden, wenn die Bauarbeiten abgeschlossen wurde. Da der F-RCO2T2 generell auf einen Klemmkasten montiert wird, ist es erforderlich, diesen abzudichten, damit man korrekte Messergebnisse erhält und einen Falschlufteintritt (entlang der elektrischen Leitungen im Wandinneren) in das Gerät vermeidet.

ANALOGE AUSGÄNGE



ELEKTRISCHER ANSCHLUSS



ANWENDUNGS-AUSSCHLUSS

Dieses Produkt ist für den Einsatz in sicherheitsrelevanten Anwendungen nicht geeignet.

Bosch Building Automation GmbH
Kapellenweg 42
D-33415 Verl
Tel.: +49 (0) 5246 962-0
www.digicontrol.info

01.04.2022 / Rev.9

Room CO₂ and temperature sensor

DIGICONTROL F-RCO2T2

APPLICATION

By the combination of carbon dioxide and temperature measurement in a modern, assembly friendly case the measurand transducer F-RCO2T2 sets new standards in HVAC technology.

The CO₂ measuring is based on the approved infrared method. A patented calibration procedure compensates ageing effects and provides an excellent long-term stability.



Figure: F-RCO2T2

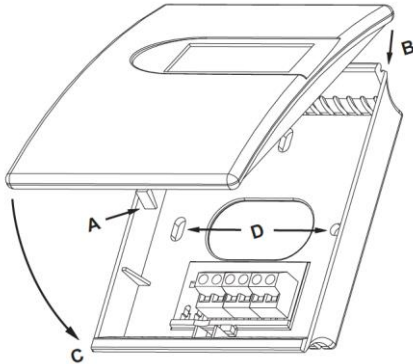
SPECIFICATIONS

Voltage	24 V AC +/- 20 % / 15...35 V DC
Outputs	0...10 V
Measuring range	CO ₂ : 0...2000 ppm Temperature: 0...50 °C
Response Time	t ₆₃ : < 110 s
Current consumption	Typ. 14 mA + output current, max. 0.3 A for 0.3 s
Sensor	2 beam infrared cell (non-dispersive infrared technology (NDIR))
Electrical connection	Screw terminals max. 1.5 mm ²
Accuracy	CO ₂ : at 25 °C and 1013 mbar <+/- (50 ppm +2 % v.Mw.) Temperature: at 20 °C +/- 0.3 °C max / +/- 0.12 °C typ.
Temperature dependence	Typ. +/- (1+ CO ₂ concentration ppm / 1000) ppm/°C (-20...45 °C)
Housing	Plastic; lid RAL 9003 (signal white), floor RAL 7035 (light grey)
Dimensions	85 x 100 x 26 millimeters
Protection class	IP30
Storage temperature	-20...+60 °C
Operating temperature	-20...+60 °C
Ambient humidity	0...90 % rh. (without condensation)
Standards/rules/guidelines/approvals	EN 61326-1, EN 61326-2-3

Room CO2 and temperature sensor

DIGICONTROL F-RCO2T2

MOUNTING



The electronics of F-RCO2T2 are located in the front cover, which can be easily snapped on/off once the back cover is fixed onto the wall and wired.

Opening the enclosure

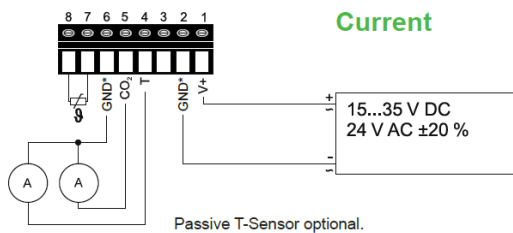
Press to release the latch A till the enclosure can be opened. Use a screwdriver or a pen.

Closing the enclosure

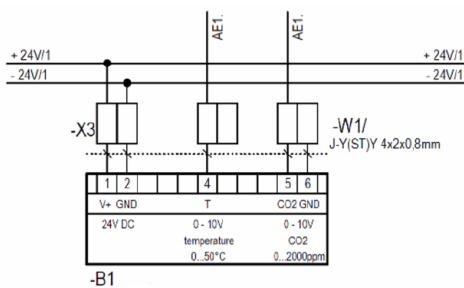
Set the front cover into flute B, rotate it like C and press it onto the back cover till the A snaps in.

In order to protect the front cover and the electronics from typical construction site Pollution (such as painting of the walls) the front cover should be snapped on only after the construction works are completed. As F-RCO2T2 is generally mounted onto a conduit box, for accurate measurement results it is important to tighten the conduit box for avoiding false air Ingress (along the electrical tubes inside the wall) into the F-RCO2T2 enclosure.

ANALOG OUTPUTS



ELECTRICAL CONNECTION



APPLICATION EXCLUSION

This product is not suitable for use in safety-related applications.

Bosch Building Automation GmbH
Kapellenweg 42
D-33415 Verl
Phone: +49 (0) 5246 962-0
www.digicontrol.info

01.04.2022 / Rev.9