

Bewegungsmelder

DIGICONTROL F-RB-T**ANWENDUNG**

Der Bewegungsmelder F-RB-T detektiert Personenbewegungen und schaltet einen Relaiskontakt zur Lichtsteuerung oder zur Temperatursenkung von unbenutzten Räumen.



Abbildung: F-RB-T

TECHNISCHE DATEN

Spannung	15..24 V = oder 24 V ~ ($\pm 10\%$)
Ausgänge	Schließerkontakt, potentialfrei für 24 V, Last max. 1 A (ohmsch), mit Nachlaufzeit ca. 8 Sekunden
Erfassungsbereich	Kegelförmig, Öffnungswinkel 110°/93° (H/V), Reichweite 10 m, 80 Messzonen. Bei einer Entfernung von 2,8 m ergibt sich ein Erfassungsbereich von ca. 7x5 m.
Leistungsaufnahme	max. 0,5 W (24 V =) 1,1 VA (24 V ~)
Sensor	PIR (passiv infrarot)
Elektrischer Anschluss	Schraubklemmen max. 1,5 mm ²
Montageart	Wandmontage, AP
Gehäuse	PC, reinweiß
Schutzart	IP30 gemäß EN60529
Umgebungstemperatur Betrieb	-20...+50 °C
Umgebungsfeuchte	max. 85 % rF, nicht kondensierend
Normen/Regeln/Richtlinien/Zulassungen	Siehe EU-Konformitätserklärung
sonst. Bemerkungen	Kabeleinführung: Sollbruchstelle oben/unten Öffnung Rückseite

MONTAGE

Die Reichweite kann bei wechselnden Temperaturverhältnissen stark schwanken. Die notwendige Temperaturdifferenz zwischen detektierbarem Objekt und Hintergrund sollte mind. 5 °C betragen. Die Geschwindigkeit des Objekts sollte mind. 0,3 bis 1,0 m/s betragen. Der Bewegungsmelder sollte nicht in der Nähe von störenden Wärmequellen montiert werden, um Fehlauflösungen zu vermeiden.

Montierbar ist das Gerät direkt auf der Wand, auf einer Unterputzdose oder auch in Verbindung mit einem als Zubehör erhältlichen Aufputzrahmen.

Bewegungsmelder

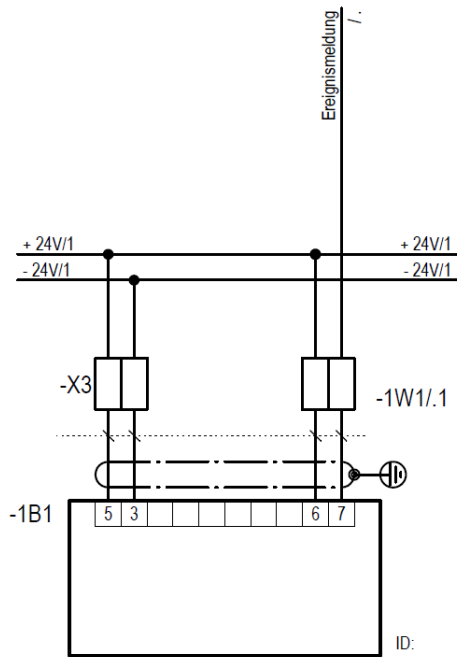
DIGICONTROL F-RB-T



INBETRIEBNAHME

Hinweis: Nach Einschalten der Betriebsspannung ist der Schaltausgang in der Stabilisierungsphase des Sensors für ca. 30 Sekunden geschaltet (geschlossen).

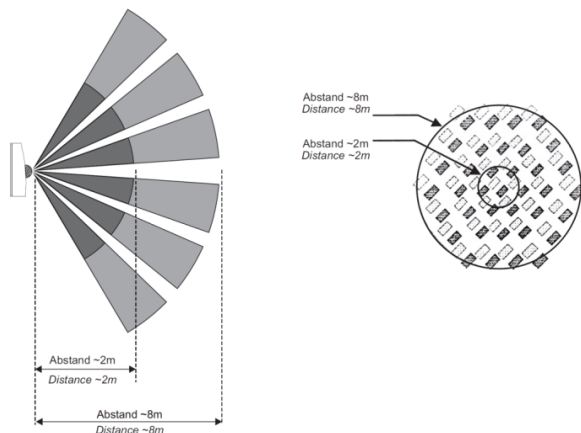
ELEKTRISCHER ANSCHLUSS



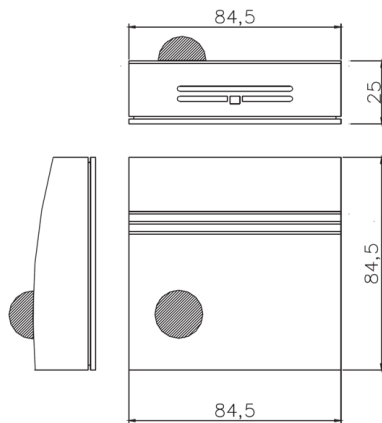
ANSCHLUSSPLAN

1	2	3	4	5	6	7	8	9	10	11	12
		GND		Uv 15-24V= 24V/~	Out relay	Out relay					

ERFASSUNGSBEREICH



Bewegungsmelder

DIGICONTROL F-RB-T**ABMESSUNGEN****ACHTUNG**

Der Einbau und die Montage elektrischer Geräte (Module) dürfen nur durch eine autorisierte Elektrofachkraft erfolgen.

Das Gerät ist nur für die bestimmungsgemäße Verwendung vorgesehen. Ein eigenmächtiger Umbau oder eine Veränderung ist verboten. Die Module dürfen nicht in Verbindung mit Geräten benutzt werden, die direkt oder indirekt menschlichen, gesundheits- oder lebenssichernden Zwecken dienen oder durch deren Betrieb Gefahren für Menschen, Tiere oder Sachwerte entstehen können. Der Anschluss von Geräten mit Stromanschluss darf nur bei freigeschalteter Anschlussleitung erfolgen.

Ferner gelten:

- Gesetze, Normen und Vorschriften
- Der Stand der Technik zum Zeitpunkt der Installation
- Die technischen Daten sowie die Bedienungsanleitung des Gerätes

ANWENDUNGSAUSSCHLUSS

Dieses Produkt ist für den Einsatz in sicherheitsrelevanten Anwendungen nicht geeignet.

Bosch Building Automation GmbH
Kapellenweg 42
D-33415 Verl
Tel.: +49 (0) 5246 962-0
www.digicontrol.info

11.12.2023 / Rev.1

Motion detector

DIGICONTROL F-RB-T**APPLICATION**

The F-RB-T motion detector detects movements of people and switches a relay contact for lighting control or for lowering the temperature of empty rooms.



Figure: F-RB-T

SPECIFICATIONS

Voltage	15..24 V = or 24 V ~ (±10%)
Outputs	No contact, potential-free for 24 V, load max. 1 A (ohmic), with follow-up time of approx. 8 seconds
Detection range	Conical, aperture angle 110°/93° (H/V), range 10 m, 80 measuring zones. At a distance of 2.8 m, this results in a detection area of approx. 1x5 m.
Power consumption	max. 0.5 W (24 V =) 1.1 VA (24 V ~)
Sensor	PIR (passive infrared)
Electrical connection	Screw terminals max. 1.5 mm ²
Mounting	Wall mounting, AP
Housing	PC, pure white
Protection class	IP30 according to EN60529
Operating temperature	-20...+50 °C
Ambient humidity	Max. 85 % rh. (non-condensing)
Standards/rules/guidelines/approvals	See EC Declaration of Conformity
Other remarks	Cable inlet: predetermined breaking point at top/bottom opening at rear side

ASSEMBLY

The range can vary widely with changing temperature conditions. The required temperature difference between the detectable object and the background should be at least 5 °C. The speed of the object should be at least 0.3 to 1.0 m/s. The motion detector should not be mounted near disturbing heat sources to avoid false triggering.

The device can be mounted directly on the wall, on a flush-mounted box or in conjunction with a surface-mounted frame available as an accessory.

Motion detector

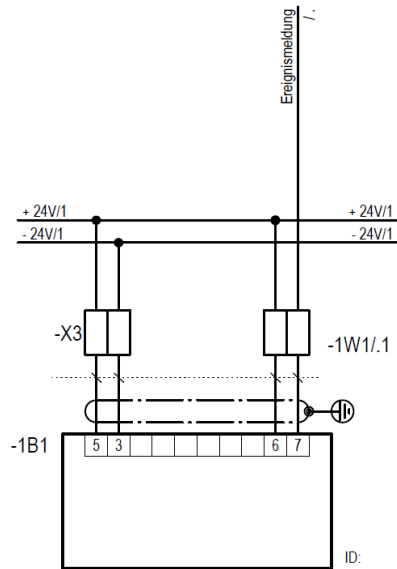
DIGICONTROL F-RB-T



COMMISSIONING

Note: After switching on the operating voltage, the output is closed for approx. 30 seconds during the stabilisation phase of the sensor.

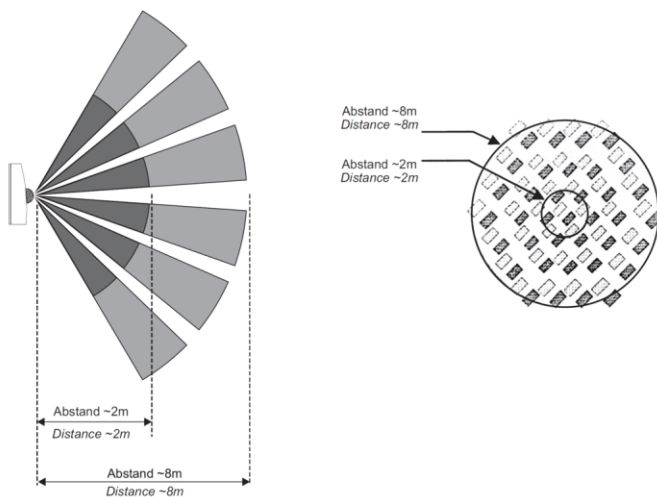
ELECTRICAL CONNECTION



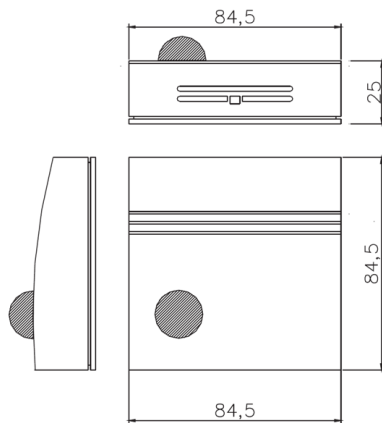
CONNECTION PLAN

1	2	3	4	5	6	7	8	9	10	11	12
		GND		Uv 15-24V= 24V~	Out relay	Out relay					

COVERAGE



Motion detector

DIGICONTROL F-RB-T**DIMENSIONS****ATTENTION**

The installation assembly of electrical devices (modules) may only be carried out by an authorised electrician.

The device is only intended for the designated use. Unauthorised conversion or modification is prohibited. The modules must not be used in conjunction with devices that directly or indirectly serve human, health or life-safety purposes or whose operation may cause danger to people, animals, or property. Devices with a power connection may only be connected when the power line is switched off.

The following also applies:

- Laws, standards, and regulations
- The state of the art at the time of installation
- The technical data and the operating instructions of the device.

APPLICATION EXCLUSION

This product is not suitable for use in safety-related applications.

Bosch Building Automation GmbH
Kapellenweg 42
D-33415 Verl
Phone: +49 (0) 5246 962-0
www.digicontrol.info

11.12.2023 / Rev.1