

Mittelwert-Temperaturfühler

**DIGICONTROL F-MWTF121PE...****ANWENDUNG**

Die Mittelwert-Temperaturfühler werden zur Erfassung der mittleren Medientemperatur in Rohren und Kanälen eingesetzt. Die Anordnung sollte in der Regel quer und netzförmig verspannt zur Strömung erfolgen.



Abbildung: F-MWTF121PE3000

<b>TYP</b>	<b>NENNLÄNGE</b>	<b>KAPILLARHALTER</b>
<b>F-MWTF121PE1500</b>	1500 mm	3 Stück
<b>F-MWTF121PE3000</b>	3000 mm	4 Stück
<b>F-MWTF121PE6000</b>	6000 mm	8 Stück

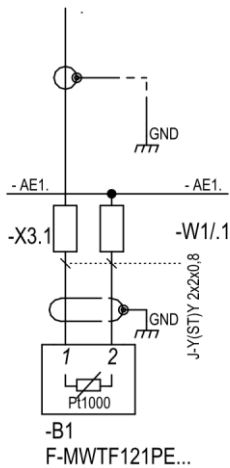
**TECHNISCHE DATEN**

<b>Isolationswiderstand</b>	> 100 MΩ bei 20 °C (500 V DC)
<b>Güteklasse nach TGA</b>	A
<b>Toleranzklasse</b>	A-TGA
<b>Biegeradius minimal</b>	≥ 150 mm
<b>Messstrom</b>	≤ 2 mA
<b>Sensor</b>	Pt1000
<b>Montageart</b>	Aluguss-Montageflansch
<b>Schaltung</b>	2-Leiteranschluss
<b>Fühler</b>	PE-Schlauch schwarz
<b>Gehäuse</b>	Kunststoffgehäuse, lichtgrau
<b>Schutzart</b>	IP65

Mittelwert-Temperaturfühler

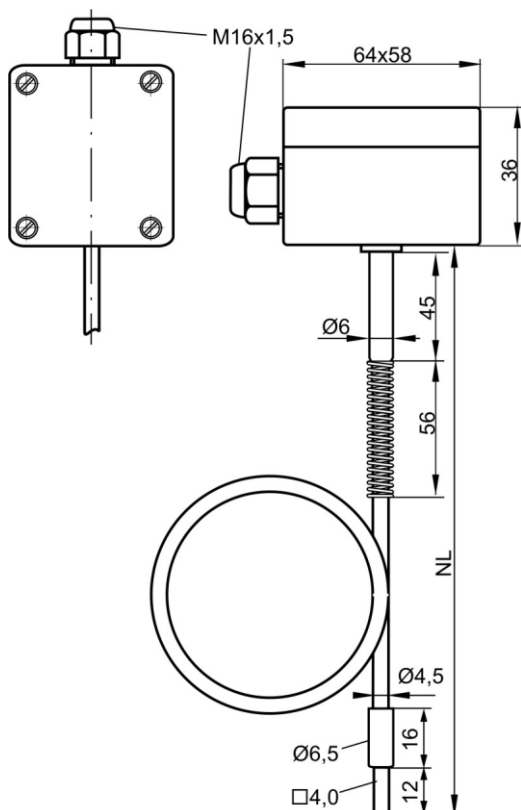
# DIGICONTROL F-MWTF121PE...

## ANSCHLUSS



Anmerkung:  
Kabelanschlüsse müssen entsprechend dem Klemmenaufdruck erfolgen.

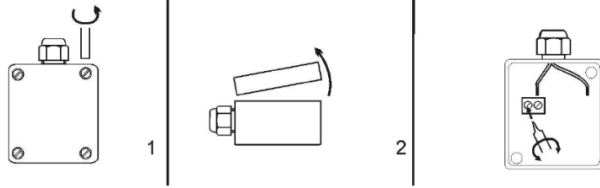
## ABMESSUNGEN (MM)



Mittelwert-Temperaturfühler

# DIGICONTROL F-MWTF121PE...

## MONTAGE



Kabelanschluss 1-3

Der Einbau hat unter Berücksichtigung der einschlägigen, für den Messort gültigen Vorschriften und Standards zu erfolgen. Insbesondere ist die Richtlinie VDE/VDI 3512 Teil 3 zu berücksichtigen!

Der Fühler ist so einzubauen, dass er dem vollen Strömungsprofil ausgesetzt ist. Bei langen Ausführungen ist das flexible Rohrteil netzförmig über den Strömungskanal zu verspannen.

## WEITERE HINWEISE

Die Kennwerte für Pt1000 sind mit dem Faktor 10 der Kennwerte für Pt100 zu multiplizieren. Die Kennwerte von Pt100 sind in der DIN EN60751 hinterlegt.

Infolge der Eigenerwärmung beeinflusst der Messstrom die Messgenauigkeit des Thermometers und sollte daher keinesfalls größer als 2mA sein. Bei hohen Genauigkeitsanforderungen sollte mit 0,1mA bestromt werden.

## ALLGEMEINE HINWEISE

Vor der Installation und Inbetriebnahme ist die Anleitung zu lesen und die alle darin gemachten Hinweise zu beachten.

Der Anschluss der Geräte darf nur an Sicherheitskleinspannung erfolgen. Um Schäden und Fehler am Gerät (z. B. durch Spannungsinduktion) zu verhindern, sind abgeschirmte Leitungen zu verwenden, eine Parallelverlegung zu stromführenden Leitungen zu vermeiden und die EMV-Richtlinien zu beachten.

Dieses Gerät ist nur für den angegebenen Verwendungszweck zu nutzen, dabei sind die entsprechenden Sicherheitsvorschriften des VDE, der Länder, ihrer Überwachungsorgane, des TÜV und der örtlichen EVU zu beachten. Der Käufer hat die Einhaltung der Bau und Sicherungsbestimmung zu gewährleisten und Gefährdungen aller Art zu vermeiden.

Die Installation der Geräte darf nur durch Fachpersonal erfolgen.

Dieses Gerät darf nicht in der Nähe von Wärmequellen (z. B. Heizkörpern) oder deren Wärmestrom eingesetzt werden, eine direkte Sonneneinstrahlung oder Wärmeeinstrahlung durch ähnliche Quellen (starke Leuchte, Halogenstrahler) ist unbedingt zu vermeiden. Der Betrieb in Nähe von Geräten, welche nicht den EMV-Richtlinien entsprechen, kann zur Beeinflussung der Funktionsweise führen.

## ANWENDUNGS AUSSCHLUSS

Dieses Produkt ist für den Einsatz in sicherheitsrelevanten Anwendungen nicht geeignet.

Bosch Building Automation GmbH  
Kapellenweg 42  
D-33415 Verl  
Tel.: +49 (0) 5246 962-0  
www.digicontrol.info

01.04.2022 / Rev.6

Mean value temperature sensor

**DIGICONTROL F-MWTF121PE...****APPLICATION**

Mean value temperature sensors are used to detect the average temperature of the medium in pipes and ducts. The arrangement should generally be mounted diagonally and reticulated to the flow.



Figure: F-MWTF121PE3000

TYPE	NOMINAL LENGTH	CAPILLARY HOLDER
F-MWTF121PE1500	1500 mm	3 pieces
F-MWTF121PE3000	3000 mm	4 pieces
F-MWTF121PE6000	6000 mm	8 pieces

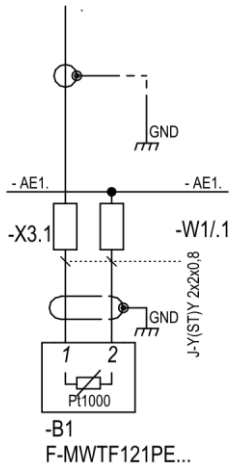
**SPECIFICATIONS**

<b>Insulating resistance</b>	> 100 MΩ bei 20 °C (500 V DC)
<b>Accuracy class according to TGA</b>	A
<b>Tolerance class</b>	A-TGA
<b>Bending radius minimal</b>	≥ 150 mm
<b>Measuring current</b>	≤ 2 mA
<b>Sensor</b>	Pt1000
<b>Mounting</b>	Cast aluminium mounting flange
<b>Switching</b>	Two conductor connection
<b>Sensor</b>	PE hose black
<b>Housing</b>	Plastic housing, light grey
<b>Protection class</b>	IP65

Mean value temperature sensor

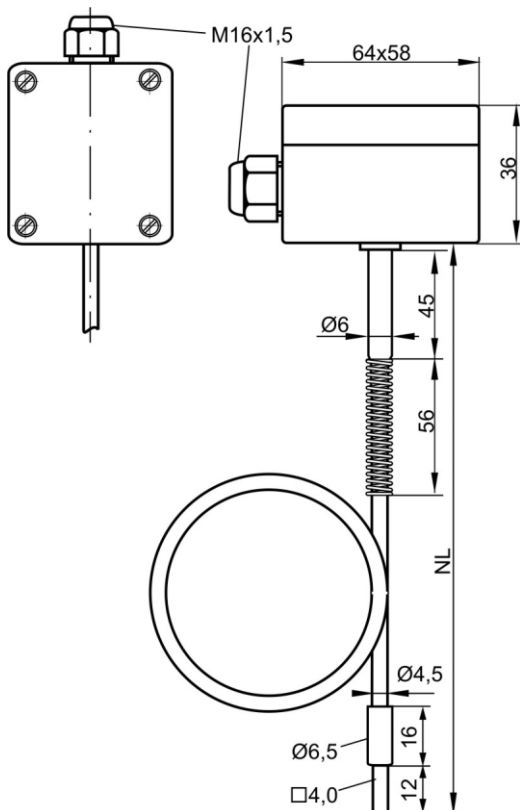
# DIGICONTROL F-MWTF121PE...

## CONNECTION



Note:  
Cable connections must be made according to the terminal imprint

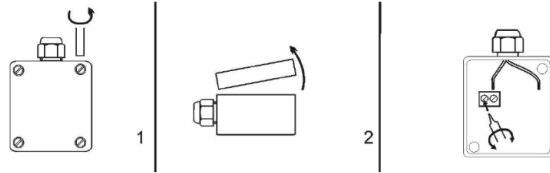
## DIMENSIONS (MM)



Mean value temperature sensor

# DIGICONTROL F-MWTF121PE...

## ASSEMBLY



Cable connection 1-3

Always observe any regulations and standards valid at measuring location when installing this device.  
Guideline VDE/VDI 3512 Part 3 should be borne in mind in particular.

The sensor is to be installed in such a way that it is exposed to the full flow profile. For long versions, the flexible part of the pipe has to be mounted in a reticulated way over the flow duct.

## FURTHER INFORMATION

The identity values of Pt1000 are to be multiplied by the factor 10 of the identity values of Pt100. The identity values of Pt100 are deposited in the DIN EN60751.

Due to selfheating, the measuring current can affect the accuracy of the thermometer and should therefore not exceed 2mA. If a high level of precision is required, it has to be energised with 0.1mA.

## GENERAL INFORMATION

It is necessary to read and observe the manual and all instructions before installing and commissioning the device.

Use only safety extra-low voltage to connect the devices. To prevent damage to the device and to avoid causing defects (due to voltage induction, for example), use shielded cables, avoid laying wires parallel to current-carrying lines, and comply with EMC guidelines.

The device shall be used for its specified purpose only. It should always be used in accordance with the safety regulations of the VDE, the countries and their monitoring bodies, the TÜV (German Technical Inspection Agency), and the local energy supply company. The purchaser must comply with all installation and safety instructions and avoid all forms of danger.

The devices may only be installed by qualified staff.

This device may not be used near sources of heat (e.g. radiators) or the heat flow they create. Keep away from direct sunlight, heat radiation, or similar sources (intense light, halogen lamps).

Using the device near devices that are not compliant with EMC guidelines may have an effect on its operation.

## APPLICATION EXCLUSION

This product is not suitable for use in safety-related applications.

Bosch Building Automation GmbH  
Kapellenweg 42  
D-33415 Verl  
Phone: +49 (0) 5246 962-0  
[www.digicontrol.info](http://www.digicontrol.info)

01.04.2022 / Rev.6