

Mittelwert-Temperaturfühler

DIGICONTROL F-MWTF...-T**ANWENDUNG**

Der Kanal-Mittelwertfühler im Klappdeckel-Gehäuse dient zur Erfassung der Durchschnittstemperatur (Mittelwert) bei Temperaturschichtungen in gasförmigen Medien. Der Fühler erfasst gleichmäßig über die gesamte Länge den anliegenden Temperaturwert. Montagewinkel zur Kanalmontage sind im Lieferumfang enthalten. Eine Feder am Anschlusskopf dient als Knickschutz zur Reduzierung von Schwingungen.



Abbildung: F-MWTF...-T

TYP	NENNLÄNGE
F-MWTF3-T	3000 mm
F-MWTF6-T	6000 mm

TECHNISCHE DATEN

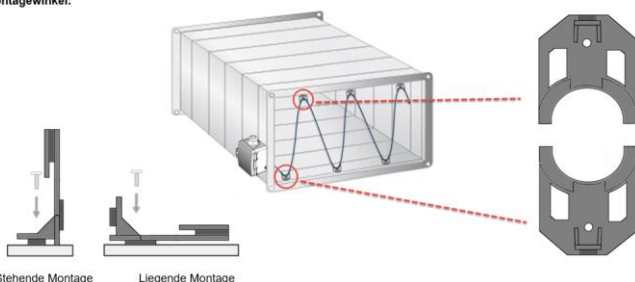
Ausgänge	passiv, PT1000
Messbereich	-50...+80 °C
Elektrischer Anschluss	Abnehmbare Steckklemme, max. 2,5 mm ²
Genauigkeit	DIN Klasse B
Gehäuse	USE-S-Gehäuse, PC, reinweiß
Schutzart	IP65 gemäß EN60529
Umgebungstemperatur Betrieb	-50...+80 °C
Umgebungsfeuchte	max. 85 % rF, nicht dauerhaft kondensierend
Normen/Regeln/Richtlinien/Zulassungen	Siehe EU-Konformitätserklärung
sonst. Bemerkungen	Kabeleinführung: Flextherm M20, für Kabel mit 4,5...9 mm Durchmesser, entnehmbar

MONTAGE

Der F-MWTF-T kann mittels Montageflansch oder Schrauben direkt am Lüftungskanal befestigt werden. Mittels der beiliegenden Montagewinkel wird die Fühlerrute im Lüftungskanal verspannt.

Hinweis: Es ist zu beachten, dass die Fühlerrute während der Montage nicht beschädigt wird.

Montagewinkel:

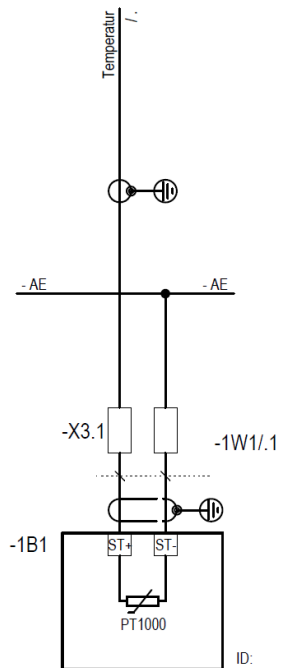


Mittelwert-Temperaturfühler

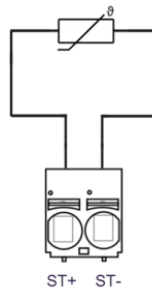
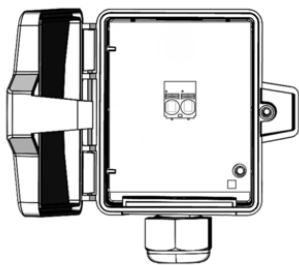
DIGICONTROL F-MWTF...-T



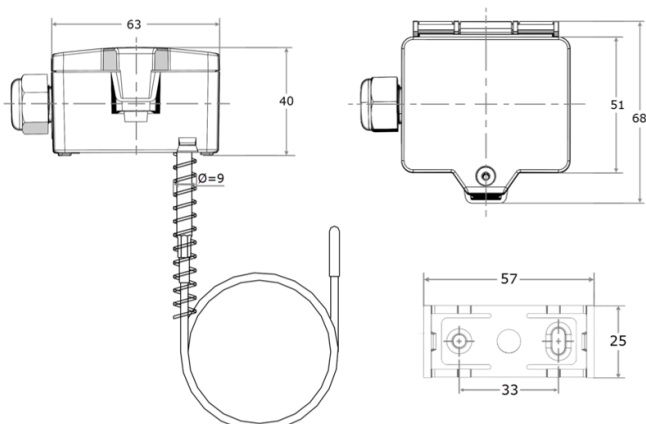
ELEKTRISCHER ANSCHLUSS



ANSCHLUSSPLAN



ABMESSUNGEN



Mittelwert-Temperaturfühler

DIGICONTROL F-MWTF...-T



USE-GEHÄUSE MIT UV- UND WETTERSCHUTZ

Kunststoffgehäuse im Außenbereich können nach einiger Zeit ihre Farbe und Qualität verlieren. Daher bestehen alle USE-Gehäuse aus speziellem weißem Polycarbonat (PC). Die lichtstabilsten Farbstoffe und Additive werden verwendet, um einen optimalen Schutz des Polymers bei gleichzeitiger Aufrechterhaltung der Farbstabilität zu erreichen. Das verwendete Titandioxid wurde speziell für Polycarbonat entwickelt und bietet durch die Reflexion des gesamten Lichtspektrums einschließlich des UV-Anteils um 340 nm einen hervorragenden UV-Schutz. Dies wirkt effektiv dem ansonsten auftretenden photochemischen Polymerabbau entgegen. Die Farben bleiben lange erhalten, ohne zu verblassen. Das Material ist auch kälte- und frostbeständig.

ZUBEHÖR (IM LIEFERUMFANG ENTHALTEN)

Montageclip, Fühlerrute Montagewinkel Set,
Montageset Universal (Deckelschraube + Schraubenabdeckung, 2 Dübel, 2 Bohrschrauben (Senkkopf), 2 Bohrschrauben (Linsenkopf))

ACHTUNG

Der Einbau und die Montage elektrischer Geräte (Module) dürfen nur durch eine autorisierte Elektrofachkraft erfolgen.

Das Gerät ist nur für die bestimmungsgemäße Verwendung vorgesehen. Ein eigenmächtiger Umbau oder eine Veränderung ist verboten. Die Module dürfen nicht in Verbindung mit Geräten benutzt werden, die direkt oder indirekt menschlichen, gesundheits- oder lebenssichernden Zwecken dienen oder durch deren Betrieb Gefahren für Menschen, Tiere oder Sachwerte entstehen können. Der Anschluss von Geräten mit Stromanschluss darf nur bei freigeschalteter Anschlussleitung erfolgen.

Ferner gelten

- Gesetze, Normen und Vorschriften
- Der Stand der Technik zum Zeitpunkt der Installation
- Die technischen Daten sowie die Bedienungsanleitung des Gerätes

ANWENDUNGS-AUSSCHLUSS

Dieses Produkt ist für den Einsatz in sicherheitsrelevanten Anwendungen nicht geeignet.

Bosch Building Automation GmbH
Kapellenweg 42
D-33415 Verl
Tel.: +49 (0) 5246 962-0
www.digicontrol.info

10.01.2024 / Rev.1

Mean value temperature sensor

DIGICONTROL F-MWTF...-T**APPLICATION**

The duct mean value sensor in the hinged cover housing is used to record the average temperature (mean value) for temperature stratification in gaseous media. The sensor records the temperature value evenly over the entire length. Mounting brackets for duct mounting are included in the scope of delivery. A spring on the connection head serves as bend protection to reduce vibrations.



Figure: F-MWTF...-T

TYPE	NOMINAL LENGTH
F-MWTF3-T	3000 mm
F-MWTF6-T	6000 mm

SPECIFICATIONS

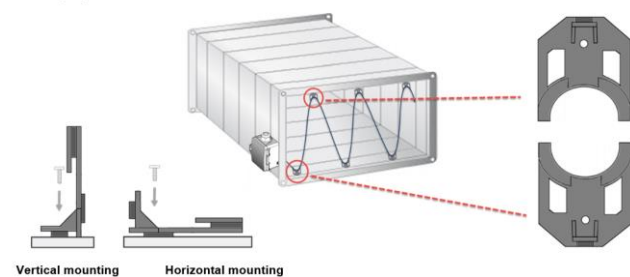
Outputs	passive, PT1000
Measuring range	-50...+80 °C
Electrical connection	Removable plug-in terminal, max. 2.5 mm ²
Accuracy	DIN Class B
Housing	USE-S enclosure, PC, pure white
Protection class	IP65 according to EN60529
Operating temperature	-50...+80 °C
Ambient humidity	Max. 85 % rh., short term condensation
Standards/rules/guidelines/approvals	See EC Declaration of Conformity
Other remarks	Cable inlet: Flextherm M20, for cables with 4.5...9 mm diameter, removable

ASSEMBLY

The F-MWTF-T can be attached directly to the ventilation duct by means of a mounting flange or screws. The sensor rod is clamped in the ventilation duct using the enclosed mounting brackets.

Note: Make sure that the sensor rod is not damaged during installation.

Mounting angle:

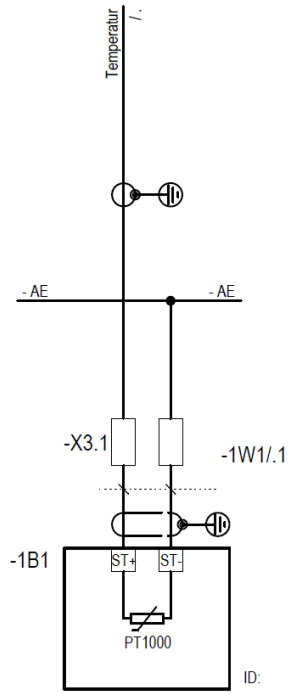


Mean value temperature sensor

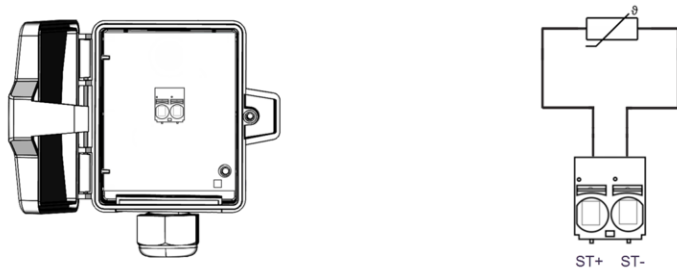
DIGICONTROL F-MWTF...-T



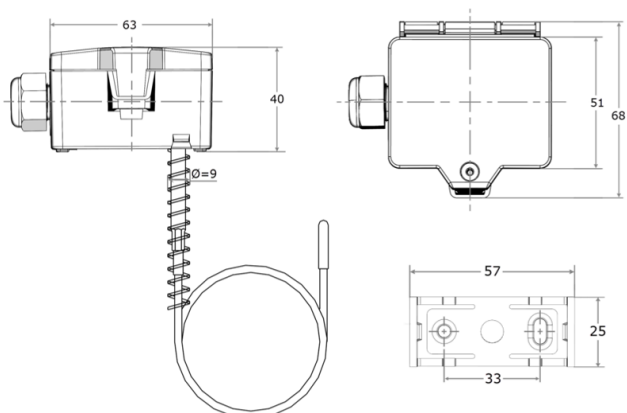
ELECTRICAL CONNECTION



CONNECTION PLAN



DIMENSIONS



Mean value temperature sensor

DIGICONTROL F-MWTF...-T



USE HOUSING WITH UV AND WEATHER PROTECTION

Plastic outdoor housings can lose their colour and quality after some time. Therefore, all USE housings are made of special white polycarbonate (PC). The most light-stable dyes and additives are used to achieve optimum protection of the polymer while maintaining colour stability. The titanium dioxide used has been specially developed for polycarbonate and provides excellent UV protection by reflecting the entire light spectrum, including the UV component around 340 nm. This effectively counteracts the photochemical polymer degradation that would otherwise occur. The colours are retained for a long time without fading. The material is also resistant to cold and frost.

ACCESSORIES (INCLUDED IN DELIVERY)

Mounting clip, sensor rod mounting bracket set, mounting set universal (Cover screw + screw cover, 2 dowels, 2 drilling screws (countersunk head), 2 drilling screws (oval head))

ATTENTION

The installation and assembly of electrical devices (modules) may only be carried out by an authorised electrician.

The device is only designated for the intended use. Unauthorised conversion or modification is prohibited. The modules must not be used in combination with devices that directly or indirectly serve human, health or life-safety purposes or whose operation may cause danger to people, animals, or property. Devices with a power connection may only be connected if the power cable is disconnected.

Furthermore the following applies:

- Laws, standards, and regulations
- The state of the art at the time of installation
- The technical data and the operating instructions of the device.

APPLICATION EXCLUSION

This product is not suitable for use in safety-related applications.

Bosch Building Automation GmbH
Kapellenweg 42
D-33415 Verl
Phone: +49 (0) 5246 962-0
www.digicontrol.info

10.01.2024 / Rev.1