

Kanal-Luftqualitätsfühler

**DIGICONTROL F-KLQ-T****ANWENDUNG**

Der Kanal-Luftqualitätsfühler dient zur Erfassung des VOC-Gehalts.



Abbildung: F-KLQ-T

**TECHNISCHE DATEN**

<b>Spannung</b>	15...35 VDC oder 19...29 VAC
<b>Ausgänge</b>	0..10 V, min Last 10 kΩ
<b>Strömungsgeschwindigkeit</b>	min. 0,3 m/s, max. 12 m/s
<b>Leistungsaufnahme</b>	max. 2,3 W (24 V =)   4,3 VA (24 V ~)
<b>Sensor</b>	VOC-Sensor (beheizter Metalloxid-Halbleiter)
<b>Elektrischer Anschluss</b>	Abnehmbare Steckklemme, max. 2,5 mm <sup>2</sup>
<b>Gehäuse</b>	USE-M-Gehäuse, PC, reinweiß
<b>Schutzart</b>	IP65 gemäß EN60529
<b>Umgebungstemperatur Betrieb</b>	0...+50 °C
<b>Umgebungsfeuchte</b>	max. 85 % rF, nicht dauerhaft kondensierend
<b>Normen/Regeln/Richtlinien/Zulassungen</b>	Siehe EU-Konformitätserklärung
<b>sonst. Bemerkungen</b>	Kalibrierung: Selbstkalibrierung, Dual Channel Kabeleinführung: Flextherm M20 für Kabel mit 4,5...9 mm Durchmesser Fühlerrohr: PA6, schwarz, 19,5 mm Durchmesser

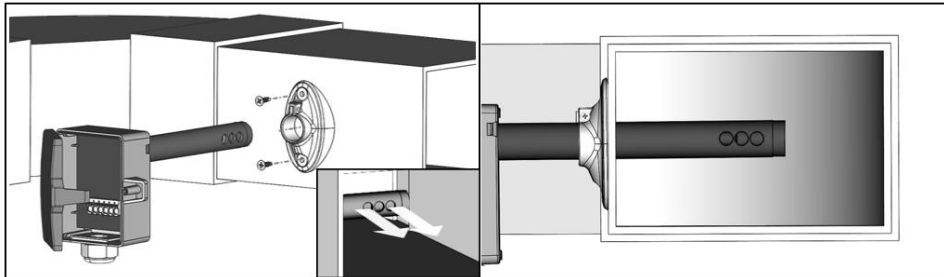
Kanal-Luftqualitätsfühler

**DIGICONTROL F-KLQ-T**

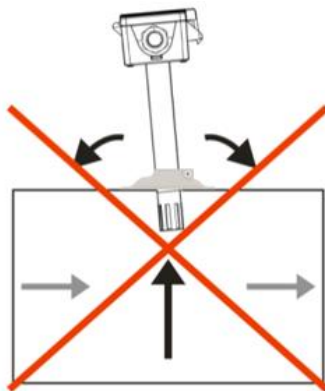
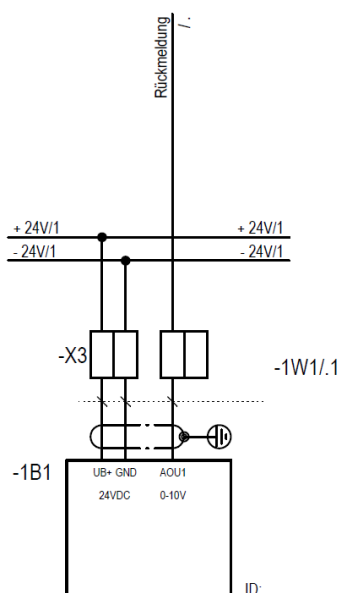
CE

**MONTAGE / DEMONTAGE****Montage**

Der Fühler kann mittels Montagsflansch am Lüftungskanal befestigt werden. Die Öffnungen am Fühlerrohr in Strömungsrichtung ausrichten.

**Demontage**

Sensor lösen und senkrecht herausziehen. Den Sensor beim Herausziehen nicht verkanten.

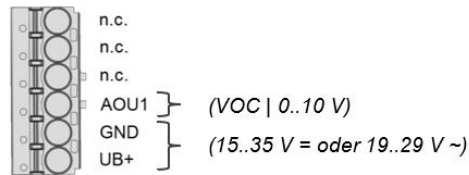
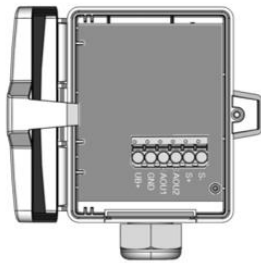
**ELEKTRISCHER ANSCHLUSS**

Kanal-Luftqualitätsfühler

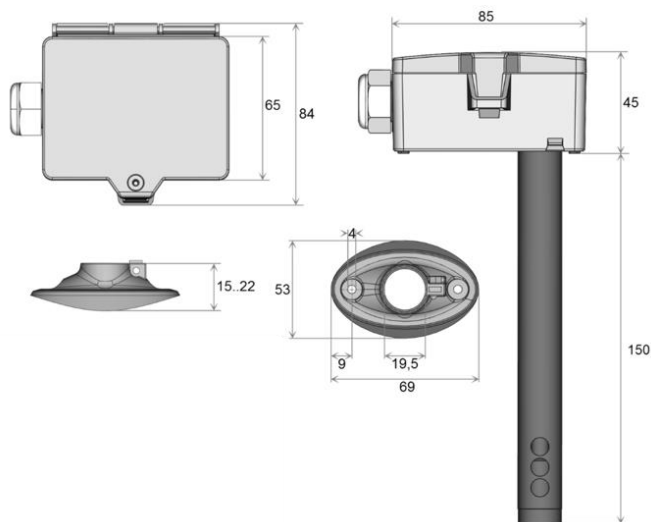
# DIGICONTROL F-KLQ-T



## ANSCHLUSSPLAN



## ABMESSUNGEN



## USE-GEHÄUSE MIT UV- UND WETTERSCHUTZ

Kunststoffgehäuse im Außenbereich können nach einiger Zeit ihre Farbe und Qualität verlieren. Daher bestehen alle USE-Gehäuse aus speziellem weißem Polycarbonat (PC). Die lichtstabilsten Farbstoffe und Additive werden verwendet, um einen optimalen Schutz des Polymers bei gleichzeitiger Aufrechterhaltung der Farbstabilität zu erreichen. Das verwendete Titandioxid wurde speziell für Polycarbonat entwickelt und bietet durch die Reflexion des gesamten Lichtspektrums einschließlich des UV-Anteils um 340 nm einen hervorragenden UV-Schutz. Dies wirkt effektiv dem ansonsten auftretenden photochemischen Polymerabbau entgegen. Die Farben bleiben lange erhalten, ohne zu verblassen. Das Material ist auch kälte- und frostbeständig.

## HINWEISE FÜR LUFTQUALITÄTSFÜHLER

Flüchtige organische Verbindungen sind gas- und dampfförmige Stoffe organischen Ursprungs in der Luft. VOC-Sensoren erfassen den wesentlichen Teil der vom Menschen olfaktorisch (mit dem Geruchssinn) wahrnehmbaren Luftqualität.

Der VOC-Wert ist ein anwendungsspezifischer Indikationswert der Raumluftqualität und gibt keine Auskunft auf Bestandteile des Stoffs.

Ein VOC-Sensor oxidiert die organischen Moleküle, die mit ihm in Kontakt kommen, wodurch sich der Widerstand des Halbleiters verändert.

Kanal-Luftqualitätsfühler

# DIGICONTROL F-KLQ-T



## **ZUBEHÖR (IM LIEFERUMFANG ENTHALTEN)**

---

Montageflansch, Montageset Universal (Deckelschraube + Schraubenabdeckung, 2 Dübel, 2 Bohrschrauben (Senkkopf), 2 Bohrschrauben (Linsenkopf))

## **ACHTUNG**

---

Der Einbau und die Montage elektrischer Geräte (Module) dürfen nur durch eine autorisierte Elektrofachkraft erfolgen.

Das Gerät ist nur für die bestimmungsgemäße Verwendung vorgesehen. Ein eigenmächtiger Umbau oder eine Veränderung ist verboten. Die Module dürfen nicht in Verbindung mit Geräten benutzt werden, die direkt oder indirekt menschlichen, gesundheits- oder lebenssichernden Zwecken dienen oder durch deren Betrieb Gefahren für Menschen, Tiere oder Sachwerte entstehen können. Der Anschluss von Geräten mit Stromanschluss darf nur bei freigeschalteter Anschlussleitung erfolgen.

Ferner gelten

- Gesetze, Normen und Vorschriften
- Der Stand der Technik zum Zeitpunkt der Installation
- Die technischen Daten sowie die Bedienungsanleitung des Gerätes

## **ANWENDUNGSAUSSCHLUSS**

---

Dieses Produkt ist für den Einsatz in sicherheitsrelevanten Anwendungen nicht geeignet.

Bosch Building Automation GmbH  
Kapellenweg 42  
D-33415 Verl  
Tel.: +49 (0) 5246 962-0  
[www.digicontrol.info](http://www.digicontrol.info)

10.01.2024 / Rev.1

Duct air quality sensor

**DIGICONTROL F-KLQ-T****APPLICATION**

The duct air quality sensor is used to detect the VOC content.



Figure: F-KLQ-T

**SPECIFICATIONS**

<b>Voltage</b>	15...35 VDC oder 19...29 VAC
<b>Outputs</b>	0..10 V, min load 10 kΩ
<b>Flow speed</b>	min. 0.3 m/s, max. 12 m/s
<b>Power consumption</b>	max. 2.3 W (24 V =)   4.3 VA (24 V ~)
<b>Sensor</b>	VOC sensor (heated metal oxide semiconductor)
<b>Electrical connection</b>	Removable plug-in terminal, max. 2.5 mm <sup>2</sup>
<b>Housing</b>	USE-M housing, PC, pure white
<b>Protection class</b>	IP65 according to EN60529
<b>Operating temperature</b>	0...+50 °C
<b>Ambient humidity</b>	Max. 85 % rh., short term condensation
<b>Standards/rules/guidelines/approvals</b>	See EC Declaration of Conformity
<b>Other remarks</b>	Calibration: self-calibration, dual channel Cable inlet: Flextherm M20 for cables with 4.5...9 mm diameter Sensor tube: PA6, black, 19.5 mm diameter

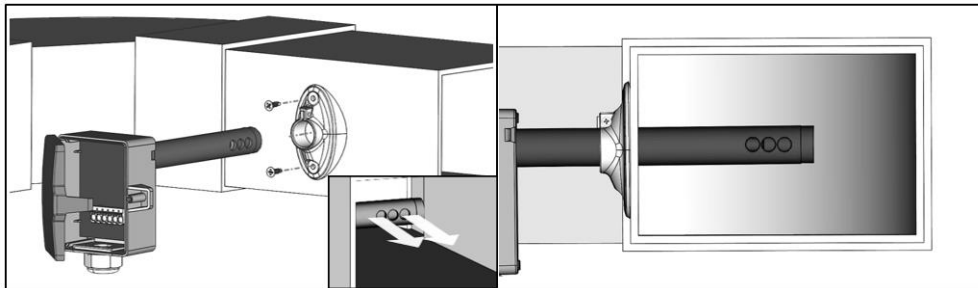
Duct air quality sensor

**DIGICONTROL F-KLQ-T**

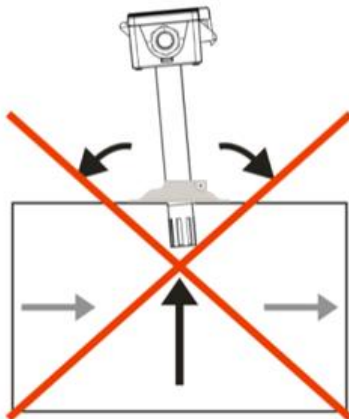
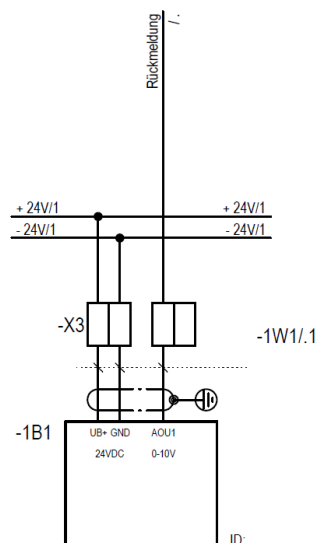
CE

**ASSEMBLY / DISASSEMBLY****Assembly**

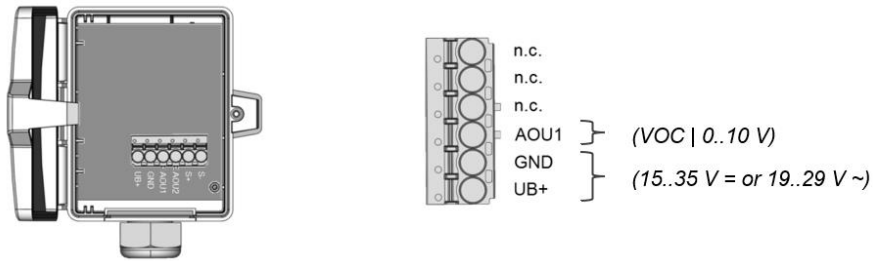
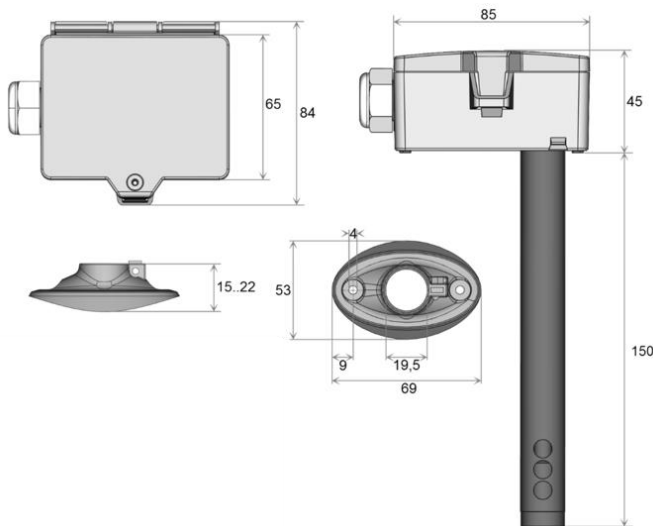
The sensor can be attached to the ventilation duct by means of a mounting flange. Align the openings on the sensor tube in the direction of flow.

**Disassembly**

Loosen the sensor and pull it out vertically. Do not tilt the sensor when pulling it out.

**ELECTRICAL CONNECTION**

Duct air quality sensor

**DIGICONTROL F-KLQ-T****CONNECTION PLAN****DIMENSIONS****USE HOUSING WITH UV AND WEATHER PROTECTION**

Plastic outdoor housings can lose their colour and quality after some time. Therefore, all USE housings are made of special white polycarbonate (PC). The most light-stable colourants and additives are used to achieve optimum protection of the polymer while maintaining colour stability. The titanium dioxide used has been specially developed for polycarbonate and provides excellent UV protection by reflecting the entire light spectrum, including the UV component around 340 nm. This effectively counteracts the photochemical polymer degradation that would otherwise occur. The colours are retained for a long time without fading. The material is also cold and frost resistant.

**NOTES FOR AIR QUALITY SENSORS**

Volatile organic compounds are gaseous and vaporous substances of organic origin in the air. VOC sensors detect the essential part of the air quality that can be perceived olfactorily (with the sense of smell) by humans.

The VOC value is an application-specific indication value of the indoor air quality and does not provide any information about the components of the substance.

A VOC sensor oxidises the organic molecules that come into contact with it, which changes the resistance of the semiconductor.

Duct air quality sensor

# DIGICONTROL F-KLQ-T



## **ACCESSORIES (INCLUDED IN DELIVERY)**

---

Mounting flange, mounting set universal (Cover screw + screw cover, 2 dowels, 2 drilling screws (countersunk head), 2 drilling screws (oval head))

## **ATTENTION**

---

The installation and assembly of electrical devices (modules) may only be carried out by an authorised electrician.

The device is only intended for the designated use. Unauthorised conversion or modification is prohibited. The modules must not be used in combination with devices that directly or indirectly serve human, health or life-safety purposes or whose operation may cause danger to people, animals, or property. Devices with a power connection may only be connected when the power line is disconnected.

Furthermore the following applies:

- Laws, standards, and regulations
- The state of the art at the time of installation
- The technical data and the operating instructions of the device.

## **DISCLAIMER**

---

This product is not suitable for use in safety-related applications.

Bosch Building Automation GmbH  
Kapellenweg 42  
D-33415 Verl  
Phone: +49 (0) 5246 962-0  
[www.digicontrol.info](http://www.digicontrol.info)

10.01.2024 / Rev.1