

CO<sub>2</sub>- und Temperatur-Messumformer für Kanalmontage**DIGICONTROL F-KCO2T1****ANWENDUNG**

Der Messumformer F-KCO2T1 ist für die Kanalmontage im Bereich des Gebäudemanagements ausgelegt und erlaubt eine genaue und langzeitstabile Messung der CO<sub>2</sub>-Konzentration und der Temperatur. Das kompakte und formschöne Gehäuse ermöglicht eine einfache Montage mittels Montageflansch.

Die CO<sub>2</sub>-Messung arbeitet nach dem Infrarotprinzip, wobei ein patentiertes Autokalibrationsverfahren Alterungseffekte kompensiert und somit für die hervorragende Langzeitstabilität sorgt.

Die zu überwachende Luft wird durch Konvektion über den Messkopf und ein 12mm Rohr an die Messzelle geleitet. Der Gasaustausch mit der Messzelle erfolgt über eine Membran durch Diffusion, d.h. das Gas in der Messzelle zirkuliert in einem geschlossenen System und es kommt zu keiner Schmutzbelastung der optischen Messstrecke.



Abbildung: F-KCO2T1

**TECHNISCHE DATEN**

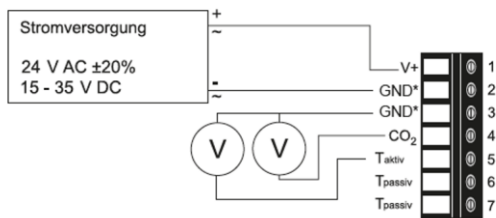
<b>Spannung</b>	24 V AC +/- 20 % / 15...35 V DC
<b>Ausgänge</b>	0...10 V
<b>Messbereich</b>	CO <sub>2</sub> : 0...2000 ppm Temperatur: 0...50 °C
<b>Strömungsgeschwindigkeit</b>	min. 1 m/s m/s
<b>Ansprechzeit</b>	t <sub>63</sub> : < 100 s bei 3 m/s Luftgeschwindigkeit im Kanal
<b>Stromaufnahme</b>	typ. 15 mA + Ausgangsstrom, max. 350 mA für 0,3 s
<b>Sensor</b>	Messintervall ca. 15 s 2 Strahl Infrarotzelle (nicht-dispersive Infrarot Technologie (NDIR))
<b>Elektrischer Anschluss</b>	über Schraubsteckklemmen für Drähte bis 2,5 mm <sup>2</sup> 3
<b>Genauigkeit</b>	CO <sub>2</sub> : < ± (50 ppm + 2 % vom Messwert), bei 25 °C und 1013 mbar Temperatur: ± 0,3 °C bei 20 °C
<b>Temperaturabhängigkeit</b>	typ. +/- (1+ CO <sub>2</sub> Konzentration ppm / 1000) ppm/°C (-20...45 °C)
<b>Fühler</b>	Länge 200 mm
<b>Gehäuse</b>	Polycarbonat, UL94V-0 zugelassen
<b>Abmessungen</b>	101 x 80,6 x 46 Millimeter
<b>Schutzart</b>	Gehäuse: IP65 / NEMA 4 Fühlerrohr: IP20
<b>Lagertemperatur</b>	-20...+60 °C
<b>Umgebungsfeuchte</b>	0...95 % rF, nicht kondensierend
<b>Normen/Regeln/Richtlinien/Zulassungen</b>	EN 61326-1, EN 61326-2-3

CO<sub>2</sub>- und Temperatur-Messumformer für Kanalmontage

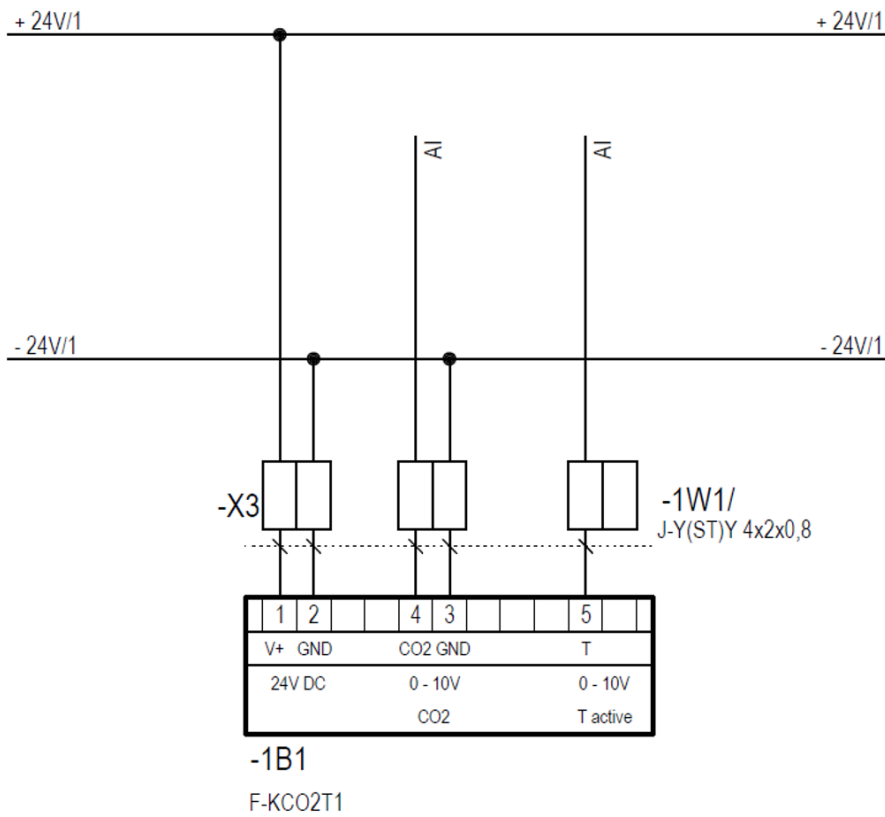
# DIGICONTROL F-KCO2T1

## ANALOGAUSGANG

### Spannungsausgang



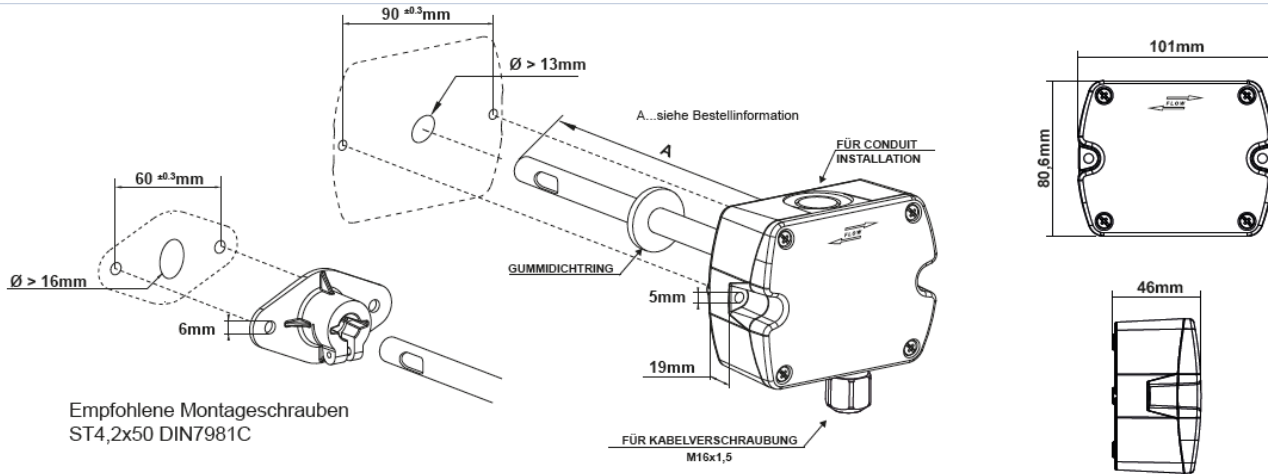
## ELEKTRISCHER ANSCHLUSS



CO<sub>2</sub>- und Temperatur-Messumformer für Kanalmontage

# DIGICONTROL F-KC02T1

## ABMESSUNGEN



## ANWENDUNGS-AUSSCHLUSS

Dieses Produkt ist für den Einsatz in sicherheitsrelevanten Anwendungen nicht geeignet.

Bosch Building Automation GmbH  
 Kapellenweg 42  
 D-33415 Verl  
 Tel.: +49 (0) 5246 962-0  
 www.digicontrol.info

01.04.2022 / Rev.7

CO<sub>2</sub> and temperature measuring transmitter for duct mounting

# DIGICONTROL F-KCO2T1

## APPLICATION

The measuring transmitter F-KCO2T1 is designed for duct mounting and enables an accurate and long-term stable measurement of the CO<sub>2</sub> concentration and temperature. The compact and stylish housing allows simple mounting by means of a mounting flange.

The CO<sub>2</sub> sensing element uses Non-Dispersive Infrared Technology (NDIR). A patented auto-calibration procedure compensates for drift caused by the aging of the sensing element and guarantees outstanding long term stability.

The air to be monitored is led to the measuring cell by means of convection via the measuring head and a 12mm pipe. The gas exchange with the measuring cell is performed via a membrane by diffusion, i.e. the gas in the measuring cell circulates in a closed system which avoids pollution of the CO<sub>2</sub> sensor.



Figure: F-KCO2T1

## SPECIFICATIONS

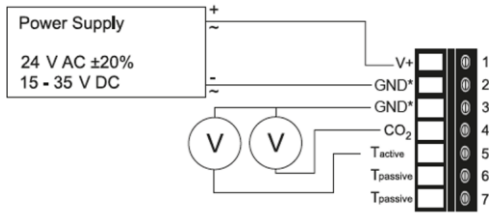
<b>Voltage</b>	24 V AC +/- 20 % / 15...35 V DC
<b>Outputs</b>	0...10 V
<b>Measuring range</b>	CO <sub>2</sub> : 0...2000 ppm Temperature: 0...50 °C
<b>Flow speed</b>	Min. 1 m/s m/s
<b>Response Time</b>	t <sub>63</sub> : < 100 s at 3 m/s air speed in the duct
<b>Current consumption</b>	Typ. 15 mA + output current, max. 350 mA for 0.3 s
<b>Sensor</b>	Measuring rate approx. 15 s 2 beam infrared cell (non-dispersive infrared technology (NDIR))
<b>Electrical connection</b>	Via screw terminals for wires up to 2.5 mm <sup>2</sup> 3
<b>Accuracy</b>	CO <sub>2</sub> : < ± (50 ppm + 2 % of measuring value), at 25 °C and 1013 mbar Temperature: ± 0,3 °C at 20 °C
<b>Temperature dependence</b>	Typ. +/- (1+ CO <sub>2</sub> concentration ppm / 1000) ppm/°C (-20...45 °C)
<b>Sensor</b>	Length 200 mm
<b>Housing</b>	Polycarbonate; UL94V-0 approved
<b>Dimensions</b>	101 x 80.6 x 46 millimeters
<b>Protection class</b>	Housing: IP65 / NEMA 4 Sensor tube: IP20
<b>Storage temperature</b>	-20...+60 °C
<b>Ambient humidity</b>	0...95 % rh. (without condensation)
<b>Standards/rules/guidelines/approvals</b>	EN 61326-1, EN 61326-2-3

CO2 and temperature measuring transmitter for duct mounting

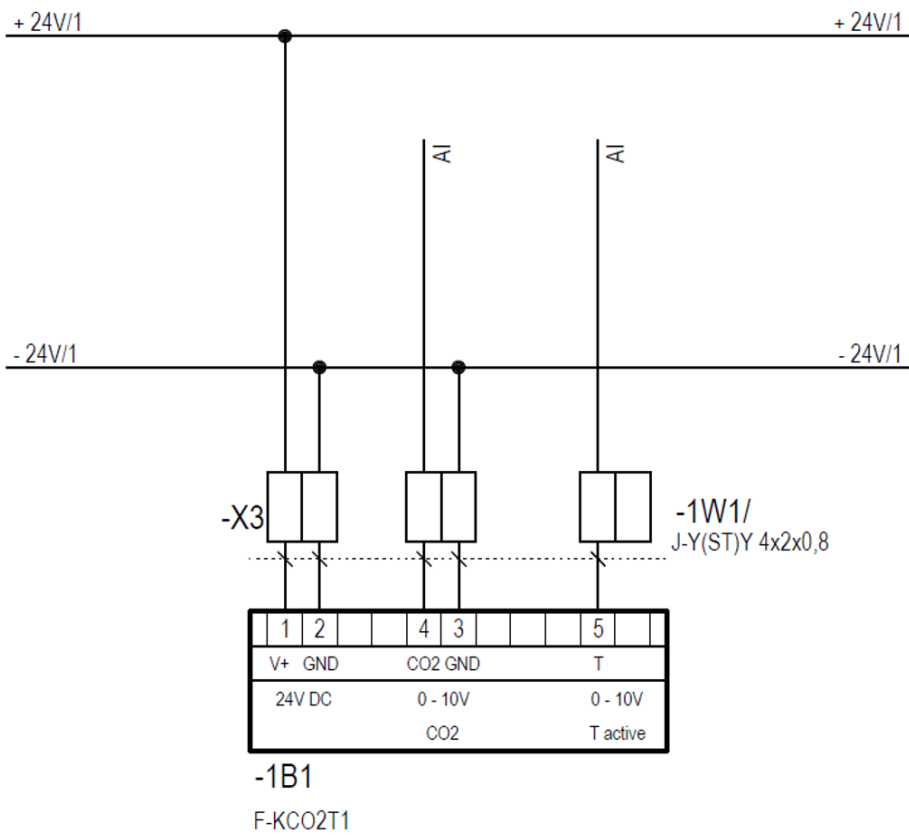
# DIGICONTROL F-KCO2T1

## ANALOGUE OUTPUT

### Voltage output



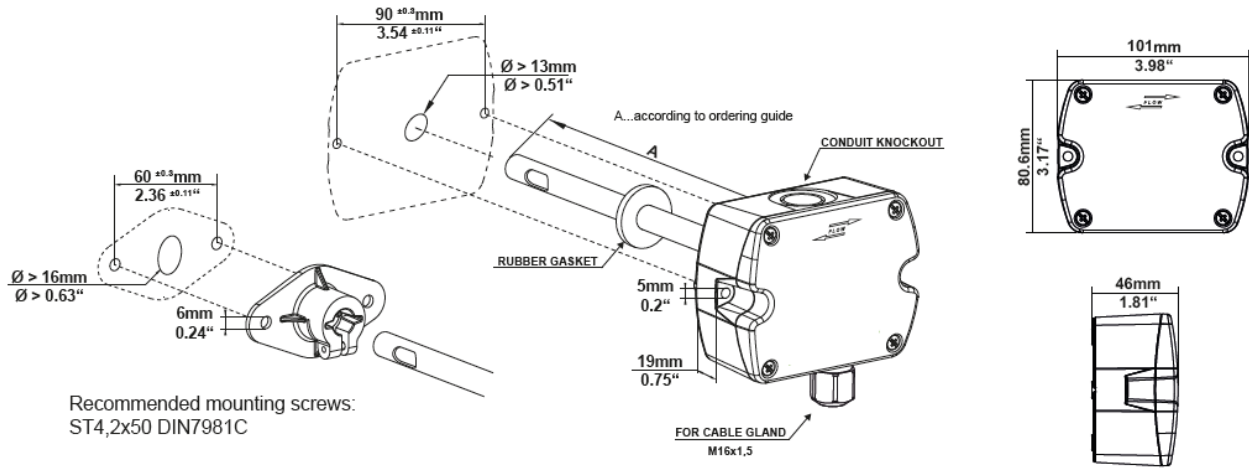
## ELECTRICAL CONNECTION



CO2 and temperature measuring transmitter for duct mounting

# DIGICONTROL F-KC02T1

## DIMENSIONS



## APPLICATION EXCLUSION

This product is not suitable for use in safety-related applications.

Bosch Building Automation GmbH  
Kapellenweg 42  
D-33415 Verl  
Phone: +49 (0) 5246 962-0  
www.digicontrol.info

01.04.2022 / Rev.7