

Kanal-Luftqualitätsfühler

**DIGICONTROL F-KCO2T-T****ANWENDUNG**

Der Kanal-Luftqualitätsfühler dient zur Erfassung des CO<sub>2</sub>-Gehalts und der Temperatur in der Luft.



Abbildung: F-KCO2T-T

**TECHNISCHE DATEN**

<b>Spannung</b>	15...35 VDC oder 19...29 VAC
<b>Ausgänge</b>	2x 0..10 V, min Last 10 kΩ
<b>Messbereich</b>	CO <sub>2</sub> : 0...2000 ppm Temperatur: 0...50 °C
<b>Strömungsgeschwindigkeit</b>	min. 0,3 m/s, max. 12 m/s
<b>Leistungsaufnahme</b>	max. 2,3 W (24 V =)   4,3 VA (24 V ~)
<b>Sensor</b>	NDIR (nicht dispersiv, infrarot)
<b>Elektrischer Anschluss</b>	Abnehmbare Steckklemme, max. 2,5 mm <sup>2</sup>
<b>Genauigkeit</b>	CO <sub>2</sub> : +/- 50 ppm +3 % vom Messwert (typ. bei 21 °C, 50 % rH) Temperatur: +/- 0,5 K (typ. bei 21 °C)
<b>Gehäuse</b>	USE-M-Gehäuse, PC, reinweiß
<b>Schutzart</b>	IP65 gemäß EN60529
<b>Umgebungstemperatur Betrieb</b>	0...+50 °C
<b>Umgebungsfeuchte</b>	max. 85 % rF, nicht dauerhaft kondensierend
<b>Normen/Regeln/Richtlinien/Zulassungen</b>	Siehe EU-Konformitätserklärung
<b>sonst. Bemerkungen</b>	Kalibrierung: Selbstkalibrierung, Dual Channel Kabeleinführung: Flextherm M20 für Kabel mit 4,5...9 mm Durchmesser, entnehmbar Fühlerrohr: PA6, schwarz, 19,5 mm Durchmesser

Kanal-Luftqualitätsfühler

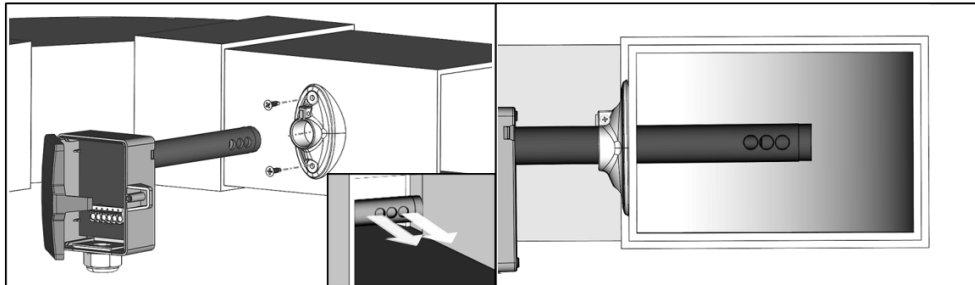
# DIGICONTROL F-KCO2T-T



## MONTAGE / DEMONTAGE

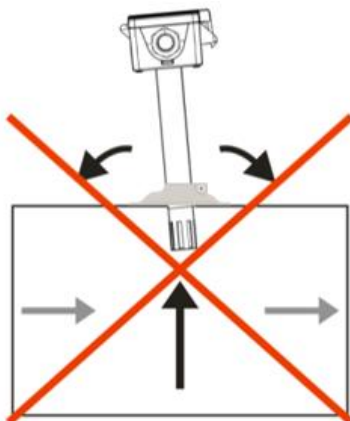
### Montage

Der Fühler kann mittels Montageflansch am Lüftungskanal befestigt werden. Die Öffnungen am Fühlerrohr in Strömungsrichtung ausrichten.

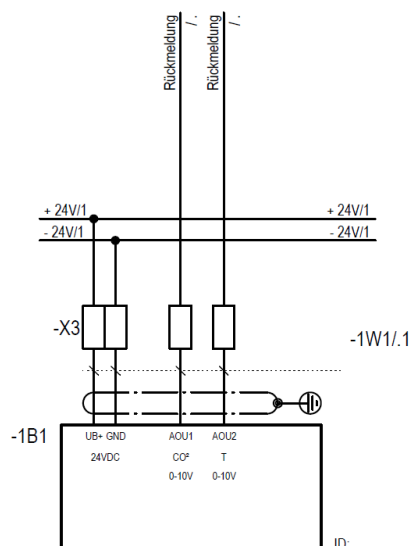


### Demontage

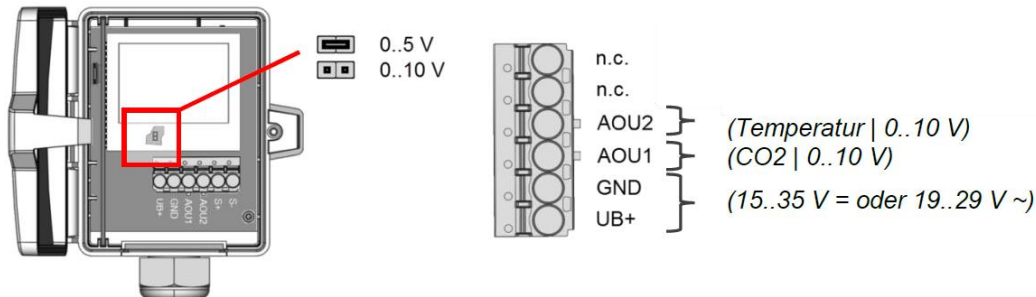
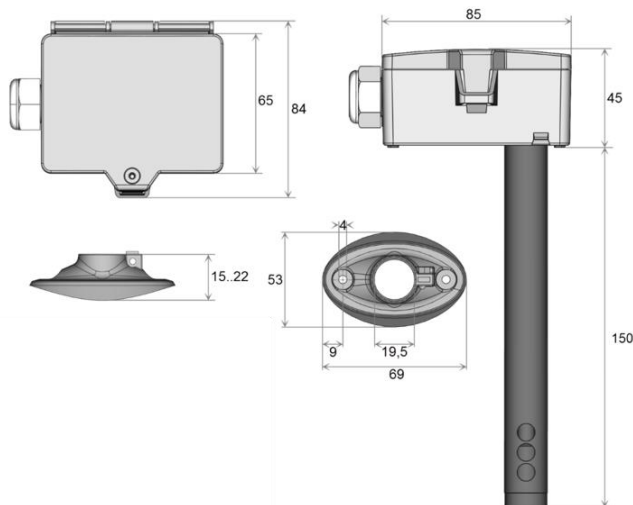
Sensor lösen und senkrecht herausziehen. Den Sensor beim Herausziehen nicht verkanten.



## ELEKTRISCHER ANSCHLUSS



Kanal-Luftqualitätsfühler

**DIGICONTROL F-KCO2T-T****ANSCHLUSSPLAN****ABMESSUNGEN****USE-GEHÄUSE MIT UV- UND WETTERSCHUTZ**

Kunststoffgehäuse im Außenbereich können nach einiger Zeit ihre Farbe und Qualität verlieren. Daher bestehen alle USE-Gehäuse aus speziellem weißem Polycarbonat (PC). Die lichtstabilsten Farbstoffe und Additive werden verwendet, um einen optimalen Schutz des Polymers bei gleichzeitiger Aufrechterhaltung der Farbstabilität zu erreichen. Das verwendete Titandioxid wurde speziell für Polycarbonat entwickelt und bietet durch die Reflexion des gesamten Lichtspektrums einschließlich des UV-Anteils um 340 nm einen hervorragenden UV-Schutz. Dies wirkt effektiv dem ansonsten auftretenden photochemischen Polymerabbau entgegen. Die Farben bleiben lange erhalten, ohne zu verblassen. Das Material ist auch kälte- und frostbeständig.

**INFORMATIONEN ZUR SELBSTKALIBRIERUNG CO<sub>2</sub>**

Sämtliche Gassensoren unterliegen einer Drift. Der Grad der Drift ist abhängig von den verwendeten Komponenten und der Konstruktion. Außerdem können unter anderem folgende Umgebungsbedingungen die Alterung und den Verschleiß der Sensoren beschleunigen / begünstigen:

- Mechanische Belastungen (auch durch Temperaturschwankungen)
- Verschmutzung (Staub / Fingerabdrücke usw.)
- Aggressive Chemikalien
- Umwelteinflüsse (hohe Feuchtigkeit / Kondensation am Messelement)

Eine interne Selbstkalibrierung mit Zwei-Kanal Technik kompensiert die verursachte Drift.

Kanal-Luftqualitätsfühler

# DIGICONTROL F-KCO2T-T



## **ZUBEHÖR (IM LIEFERUMFANG ENTHALTEN)**

---

Montageflansch, Montageset Universal (Deckelschraube + Schraubenabdeckung, 2 Dübel, 2 Bohrschrauben (Senkkopf), 2 Bohrschrauben (Linsenkopf))

## **ACHTUNG**

---

Der Einbau und die Montage elektrischer Geräte (Module) dürfen nur durch eine autorisierte Elektrofachkraft erfolgen.

Das Gerät ist nur für die bestimmungsgemäße Verwendung vorgesehen. Ein eigenmächtiger Umbau oder eine Veränderung ist verboten. Die Module dürfen nicht in Verbindung mit Geräten genutzt werden, die direkt oder indirekt menschlichen, gesundheits- oder lebenssichernden Zwecken dienen oder durch deren Betrieb Gefahren für Menschen, Tiere oder Sachwerte entstehen können. Der Anschluss von Geräten mit Stromanschluss darf nur bei freigeschalteter Anschlussleitung erfolgen.

Ferner gelten

- Gesetze, Normen und Vorschriften
- Der Stand der Technik zum Zeitpunkt der Installation
- Die technischen Daten sowie die Bedienungsanleitung des Gerätes

## **ANWENDUNGSAUSSCHLUSS**

---

Dieses Produkt ist für den Einsatz in sicherheitsrelevanten Anwendungen nicht geeignet.

Bosch Building Automation GmbH  
Kapellenweg 42  
D-33415 Verl  
Tel.: +49 (0) 5246 962-0  
[www.digicontrol.info](http://www.digicontrol.info)

11.12.2023 / Rev.1

Duct air quality sensor

**DIGICONTROL F-KCO2T-T****APPLICATION**

The duct air quality sensor is used to detect the CO<sub>2</sub> content and the temperature in the air.



Figure: F-KCO2T-T

**SPECIFICATIONS**

<b>Voltage</b>	15...35 VDC oder 19...29 VAC
<b>Outputs</b>	2x 0..10 V, min load 10 kΩ
<b>Measuring range</b>	CO <sub>2</sub> : 0...2000 ppm Temperature: 0...50 °C
<b>Flow speed</b>	min. 0.3 m/s, max. 12 m/s
<b>Power consumption</b>	max. 2.3 W (24 V =)   4.3 VA (24 V ~)
<b>Sensor</b>	NDIR (non-dispersive, infrared)
<b>Electrical connection</b>	Removable plug-in terminal, max. 2.5 mm <sup>2</sup>
<b>Accuracy</b>	CO <sub>2</sub> : +/- 50 ppm +3 % of reading (typ. at 21 °C, 50 % rH) Temperature: +/- 0,5 K (typ. at 21 °C)
<b>Housing</b>	USE-M housing, PC, pure white
<b>Protection class</b>	IP65 according to EN60529
<b>Operating temperature</b>	0...+50 °C
<b>Ambient humidity</b>	Max. 85 % rh., short term condensation
<b>Standards/rules/guidelines/approvals</b>	See EC Declaration of Conformity
<b>Other remarks</b>	Calibration: self-calibration, dual channel Cable inlet: Flextherm M20 for cables with 4.5...9 mm diameter, removable sensor tube: PA6, black, 19.5 mm diameter

Duct air quality sensor

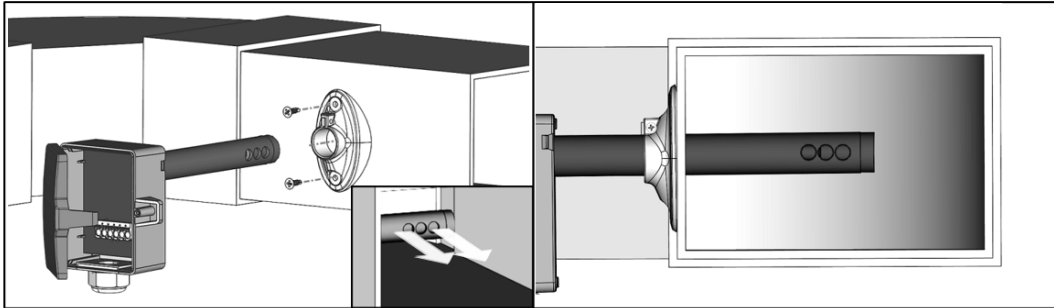
# DIGICONTROL F-KCO2T-T



## ASSEMBLY / DISASSEMBLY

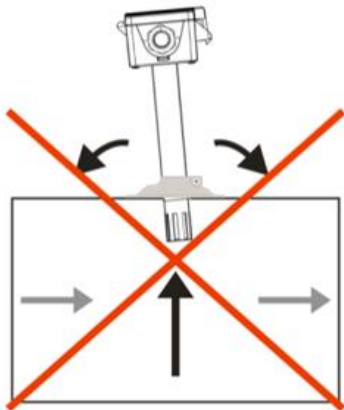
### Mounting

The sensor can be attached to the ventilation duct by means of a mounting flange. Align the openings on the sensor tube in the direction of flow.

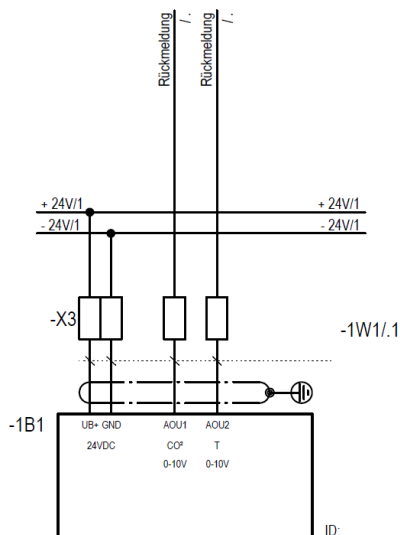


### Disassembly

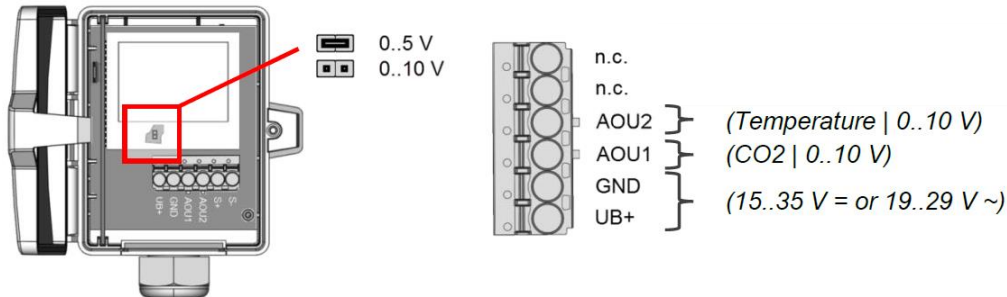
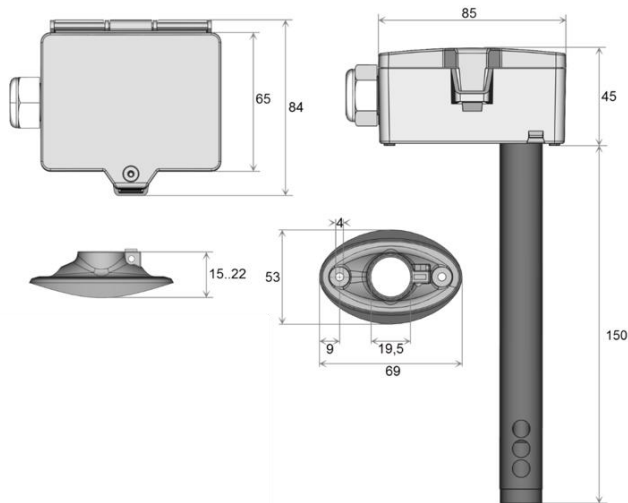
Loosen the sensor and pull it out vertically. Do not tilt the sensor when pulling it out.



## ELECTRICAL CONNECTION



Duct air quality sensor

**DIGICONTROL F-KCO2T-T****CONNECTION PLAN****DIMENSIONS****USE HOUSING WITH UV AND WEATHER PROTECTION**

Plastic outdoor housings can lose their colour and quality after some time. Therefore, all USE housings are made of special white polycarbonate (PC). The most light-stable dyes and additives are used to achieve optimum protection of the polymer while maintaining colour stability. The titanium dioxide used has been specially developed for polycarbonate and provides excellent UV protection by reflecting the entire light spectrum, including the UV component around 340 nm. This effectively counteracts the photochemical polymer degradation that would otherwise occur. The colours are retained for a long time without fading. The material is also resistant to cold and frost.

**INFORMATION ON THE SELF-CALIBRATION CO2**

All gas sensors are subject to drift. The degree of drift depends on the components used and the design. In addition, the following environmental conditions, among others, can accelerate / favour the ageing and wear of the sensors:

- Mechanical loads (also due to temperature fluctuations)
- Soiling (dust / fingerprints etc.)
- Aggressive chemicals
- Environmental influences (high humidity / condensation on the measuring element)

An internal self-calibration with two-channel technology compensates for the drift caused.

Duct air quality sensor

# DIGICONTROL F-KCO2T-T



## **ACCESSORIES (INCLUDED IN DELIVERY)**

---

Mounting flange, mounting set universal (cover screw + screw cover, 2 dowels, 2 drilling screws (countersunk head), 2 drilling screws (oval head))

## **ATTENTION**

---

The installation and assembly of electrical devices (modules) may only be carried out by an authorised electrician.

The device is only designated for the intended use. Unauthorised conversion or modification is prohibited. The modules must not be used in combination with devices that directly or indirectly service human, health or life-safety purposes or whose operation may cause hazards to people, animals, or property. Devices with a power connection may only be connected if the connecting cable is disconnected.

Furthermore the following applies:

- Laws, standards, and regulations
- The state of the art at the time of installation
- The technical data and the operating instructions of the device.

## **EXCLUSION OF APPLICATION**

---

This product is not suitable for use in safety-related applications.

Bosch Building Automation GmbH  
Kapellenweg 42  
D-33415 Verl  
Phone: +49 (0) 5246 962-0  
[www.digicontrol.info](http://www.digicontrol.info)

11.12.2023 / Rev.1