

Rohrleitungstemperaturfühler

DIGICONTROL F-ETF521**ANWENDUNG**

Der Rohrleitungsfühler vom Typ ETF kann in Abhängigkeit vom eingebauten Sensor im Bereich von -35...+400 °C in Rohrleitungsnetze, Behälter oder Abgaskanäle eingebaut werden. Sie besitzen einen austauschbaren Messeinsatz. Für höhere Temperaturen sind ausschließlich Pt-Sensoren zu verwenden. Bei aggressiven Medien, z.B. hohe Schwefelkonzentration, muss der Werkstoff vorab getestet werden.



Abbildung: F-ETF521

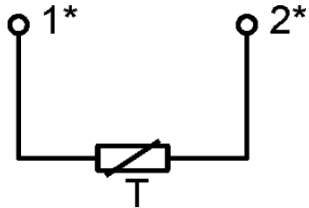
TECHNISCHE DATEN

Isolationswiderstand	> 100 MΩ bei 20 °C (500 V DC)
Güteklasse nach TGA	A-TGA
Toleranzklasse nach EN 60751	A
Messbereich	-35...+400 °C
Messstrom	≤ 1,15 mA
Betriebsdruck	40 bar
Einbaulänge	160, 250, 400 (max. 1000) mm
Halsrohlänge	80 mm
Sensor	Pt1000
Montageart	Einschraubgewinde G 1/2"
Schaltung	2-Leiteranschluss
Fühler	Schutzrohrdurchmesser 9 mm, Werkstoff 1.4571
Gehäuse	Anschlusskopf Form B nach DIN 43729, Aluguss
Schutzart	IP54
Umgebungstemperatur	Max. Kopftemperatur +120 °C
sonst. Bemerkungen	Der Kabelanschluss erfolgt im Kopf, wobei das Kabel über die Kabelverschraubung M16x1,5 in den Kopf zu führen ist. Der Einbau hat unter Berücksichtigung der einschlägigen, für den Messort gültigen Vorschriften und Standards zu erfolgen. Insbesondere ist die Richtlinie VDE/VDI 3512 Teil 3 zu berücksichtigen!

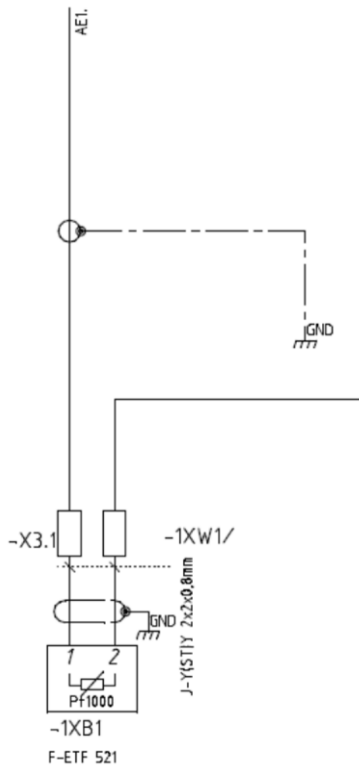
Rohrleitungstemperaturfühler

DIGICONTROL F-ETF521

ELEKTRISCHER ANSCHLUSS



*) Anmerkung: Kabelanschlüsse können beliebig angeschlossen werden, da die Sensoren passive Widerstände sind.

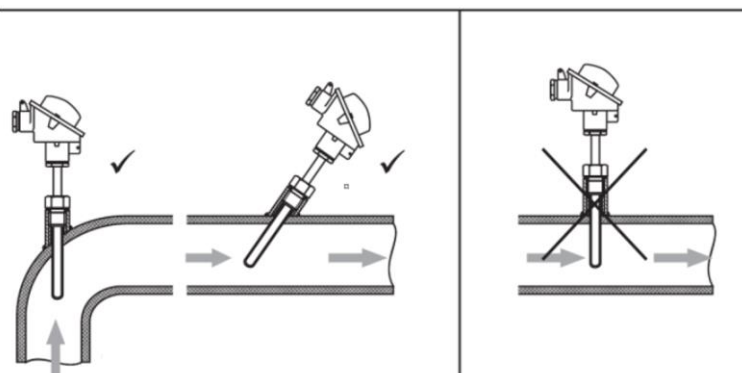


MONTAGEANLEITUNG

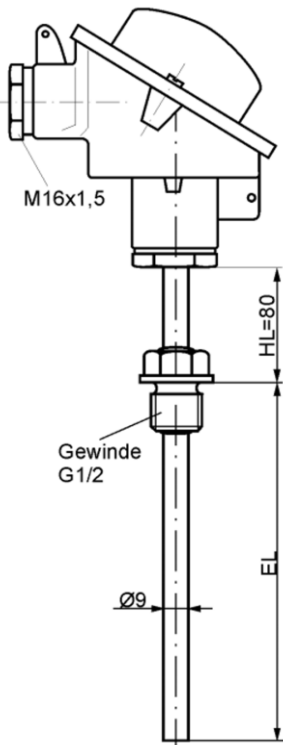
Der Einbau hat unter Berücksichtigung der einschlägigen, für den Messort gültigen Vorschriften und Standards zu erfolgen.

Insbesondere ist die Richtlinie VDE/VDI 3512 Teil 3 zu berücksichtigen!

Der Fühler wird über das Gewinde G1/2 in den Prozess eingebaut. Der Kabelanschluss erfolgt im Kopf, wobei das Kabel über die Kabelverschraubung M16x1,5 in den Kopf zu führen ist.



Rohrleitungstemperaturfühler

DIGICONTROL F-ETF521**ABMESSUNGEN****WEITERE HINWEISE**

Infolge der Eigenerwärmung beeinflusst der Messstrom die Messgenauigkeit des Thermometers und sollte daher keinesfalls größer als 1,15 mA sein. Bei hohen Genauigkeitsanforderungen sollte mit 0,1 mA bestromt werden.

ALLGEMEINE HINWEISE

- Vor der Installation und Inbetriebnahme ist die Anleitung zu lesen und die alle darin gemachten Hinweise zu beachten.
- Der Anschluss der Geräte darf nur an Sicherheitskleinspannung erfolgen. Um Schäden und Fehler am Gerät (z.B. durch Spannungsinduktion) zu verhindern, sind abgeschirmte Leitungen zu verwenden, eine Parallelverlegung zu stromführenden Leitungen zu vermeiden und die EMV-Richtlinien zu beachten.
- Dieses Gerät ist nur für den angegebenen Verwendungszweck zu nutzen, dabei sind alle entsprechenden Sicherheitsvorschriften des VDE, der Länder, ihrer Überwachungsorgane, des TÜV und der örtlichen EVU zu beachten.
- Der Käufer hat die Einhaltung der Bau- und Sicherungsbestimmung zu gewährleisten und Gefährdungen aller Art zu vermeiden.
- Für Mängel und Schäden, die durch unsachgemäße Verwendung dieses Gerätes entstehen, werden keinerlei Gewährleistungen und Haftungen übernommen. Folgeschäden, welche durch Fehler an diesem Gerät entstehen, sind von der Gewährleistung und Haftung ausgeschlossen.
- Die Installation der Geräte darf nur durch Fachpersonal erfolgen.
- Es gelten ausschließlich die technischen Daten und Anschlussbedingungen der zum Gerät gelieferten Montage- und Bedienungsanleitung. Abweichungen zur Katalogdarstellung sind nicht zusätzlich aufgeführt und im Sinne des technischen Fortschritts und der stetigen Verbesserung unserer Produkte möglich.
- Bei Veränderung der Geräte durch den Anwender entfallen alle Gewährleistungsansprüche.
- Dieses Gerät darf nicht in der Nähe von Wärmequellen (z.B. Heizkörpern) oder deren Wärmestrom eingesetzt werden. Eine direkte Sonneneinstrahlung oder Wärmeeinstrahlung durch ähnliche Quellen (starke Leuchte, Halogenstrahler) ist unbedingt zu vermeiden.

Rohrleitungstemperaturfühler

DIGICONTROL F-ETF521

- Der Betrieb in Nähe von Geräten, welche nicht den EMV-Richtlinien entsprechen, kann zur Beeinflussung der Funktionsweise führen.
- Dieses Gerät darf nicht für Überwachungszwecke, welche ausschließlich dem Schutz von Personen gegen Gefährdung oder Verletzung dienen und nicht als Not-Aus-Schalter an Anlagen und Maschinen oder vergleichbare sicherheitsrelevante Aufgaben, verwendet werden.
- Die Gehäuse- und Gehäusezubehörmaße können geringe Toleranzen zu den Angaben der Anleitungen aufweisen.
- Veränderungen dieser Unterlagen sind nicht gestattet.
- Reklamationen werden nur vollständig in Originalverpackung angenommen.

ANWENDUNGSAUSSCHLUSS

Dieses Produkt ist für den Einsatz in sicherheitsrelevanten Anwendungen nicht geeignet.

Bosch Building Automation GmbH
Kapellenweg 42
D-33415 Verl
Tel.: +49 (0) 5246 962-0
www.digicontrol.info

29.07.2022 / Rev.14

Pipeline temperature sensor

DIGICONTROL F-ETF521**APPLICATION**

The type ETF pipeline sensor can be installed in pipeline networks, containers or exhaust ducts, depending on the installed sensor, in the range of -35...+400 °C. It has an exchangeable measuring insert. For higher temperatures, only Pt sensors are to be used. For aggressive media, i.e. high concentration of sulphur, the material has to be tested beforehand.



Figure: F-ETF521

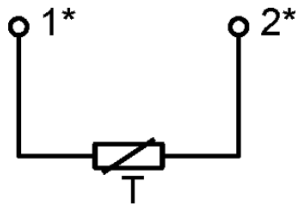
SPECIFICATIONS

Insulating resistance	> 100 MΩ bei 20 °C (500 V DC)
Accuracy class according to TGA	A-TGA
Tolerance class to EN 60751	A
Measuring range	-35...+400 °C
Measuring current	≤ 1,15 mA
Operating pressure	40 bar
Install. length	160, 250, 400 (max. 1000) mm 80 mm
Sensor	Pt1000
Mounting	Internal thread G 1/2"
Switching	Two conductor connection
Sensor	Diameter 9 mm, material 1.4571
Housing	Connection head Form B in accordance with DIN 43729, cast aluminium
Protection class	IP54
Ambient temperature	Max. head temperature +120 °C
Other remarks	The cable connection is made in the head. For this, the cable is to be led into the head via the M16x1.5 screw-on cable connection. Always observe any regulations and standards valid at measuring location when installing this device. Guideline VDE/VDI 3512 Part 3 should be noted in particular.

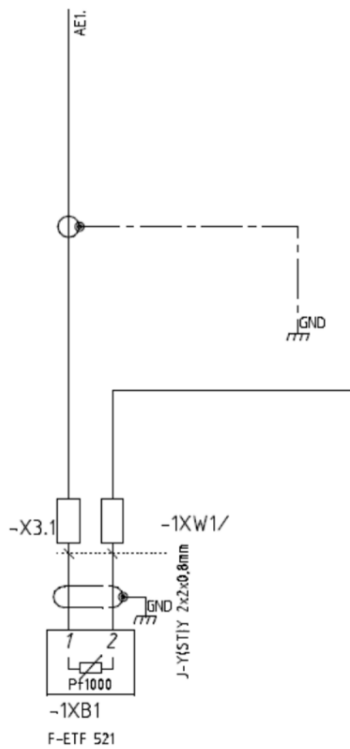
Pipeline temperature sensor

DIGICONTROL F-ETF521

ELECTRICAL CONNECTION



*) Note: Cables can be connected in any manner since the sensors are passive resistors.

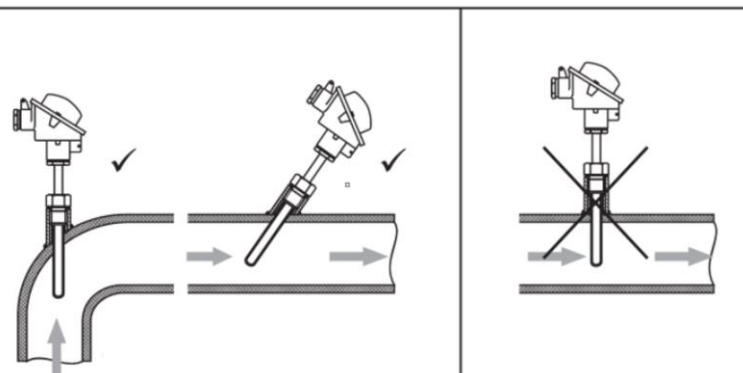


ASSEMBLY INSTRUCTIONS

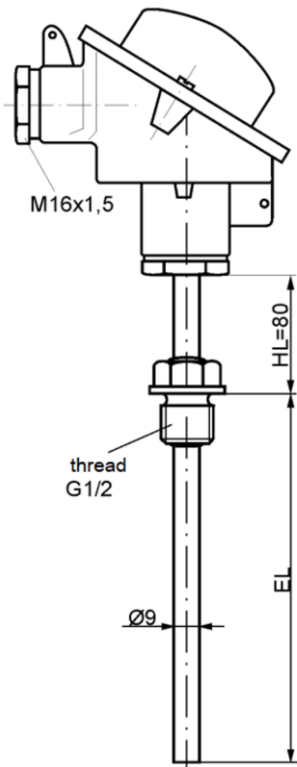
Always observe any regulations and standards valid at measuring location when installing this device.

Guideline VDE/VDI 3512 Part 3 should be noted in particular.

The sensor is installed in the process using the G1/2 thread. The cable connection is made in the head. For this, the cable is to be led into the head via the M16x1.5 screw-on cable connection.



Pipeline temperature sensor

DIGICONTROL F-ETF521**DIMENSIONS****FURTHER INFORMATIONS**

Own heat from measuring current can affect accuracy of thermometer and should for this reason never exceed 1.15 mA. In case a high level of precision is required, it has to be supplied with 0.1 mA.

GENERAL INFORMATIONS

- Read the manual and all of the instructions before installing and commissioning the device.
- Use only safety extra-low voltage to connect the devices. To prevent damage to the device and to avoid causing defects (due to voltage induction, for example), use shielded cables, avoid laying wires parallel to current-carrying lines, and comply with EMC guidelines.
- The device must be used for its specified purpose only. It should always be used in accordance with the safety regulations of the VDE, the countries and their monitoring bodies, the TÜV (German Technical Inspection Agency), and the local energy supply company. The purchaser must comply with all installation and safety instructions and avoid all forms of danger.
- We will accept no responsibility for damage and defects caused by improper use of the device. Secondary damage caused by defects on this device are not covered by the warranty.
- Only qualified technicians may install the devices.
- Only the installation and operating instructions that were included with the device are applicable. Deviations from the catalogue images are not listed separately. Such deviations may occur due to technical advancements and constant improvements to our products.
- All warranty claims become void if the user modifies the device.
- This device may not be used near sources of heat (e.g. radiators) or the heat flow they create. Keep away from direct sunlight, heat radiation, or similar sources (intense light, halogen lamps).
- Using the device near devices that are not compliant with EMC guidelines may have an effect on its operation.
- This device may not be used for monitoring purposes intended to protect persons from risk and injury. It may also not be used as an emergency OFF switch on systems and machines, or for other tasks that are relevant to safety.

Pipeline temperature sensor

DIGICONTROL F-ETF521

- The housing and housing accessory dimensions may show slight deviations from the specifications in the instructions.
- These documents may not be changed in any way.
- Complaints will only be handled if the device is returned in its original packaging.

APPLICATION EXCLUSION

This product is not suitable for use in safety-related applications.

Bosch Building Automation GmbH
Kapellenweg 42
D-33415 Verl
Phone: +49 (0) 5246 962-0
www.digicontrol.info

29.07.2022 / Rev.14