

Differenzdrucktransmitter für gasförmige oder flüssige Medien

DIGICONTROL F-DDPTM...**ANWENDUNG**

Der F-DDPTM... dient zur Messung von Differenzdrücken in Luft, Flüssigkeiten und Ölen. Die vollständig digitale Realisierung erlaubt die Umschaltung von Messbereichen und ein Nullsetzen nach dem Einbau. Damit können Offsetfehler kompensiert werden. Die Umschaltung des Messbereiches wirkt nur auf die Ausgangsspannung. Er kann auf den doppelten oder halben Differenzdruckbereich eingestellt werden. Durch Jumper 2 wird die Polarität der Eingänge getauscht.



Abbildung: F-DDPTM...

TYP	MESSBEREICH	DISPLAY
F-DDPTM0,5	0...0,5 bar	ohne Display
F-DDPTM0,5-D	0...0,5 bar	mit 4-stelligem LCD-Display
F-DDPTM1,0	0...1,0 bar	ohne Display
F-DDPTM1,0-D	0...1,0 bar	mit 4-stelligem LCD-Display
F-DDPTM2,5	0...2,5 bar	ohne Display
F-DDPTM2,5-D	0...2,5 bar	mit 4-stelligem LCD-Display
F-DDPTM6,0	0...6,0 bar	ohne Display
F-DDPTM6,0-D	0...6,0 bar	mit 4-stelligem LCD-Display

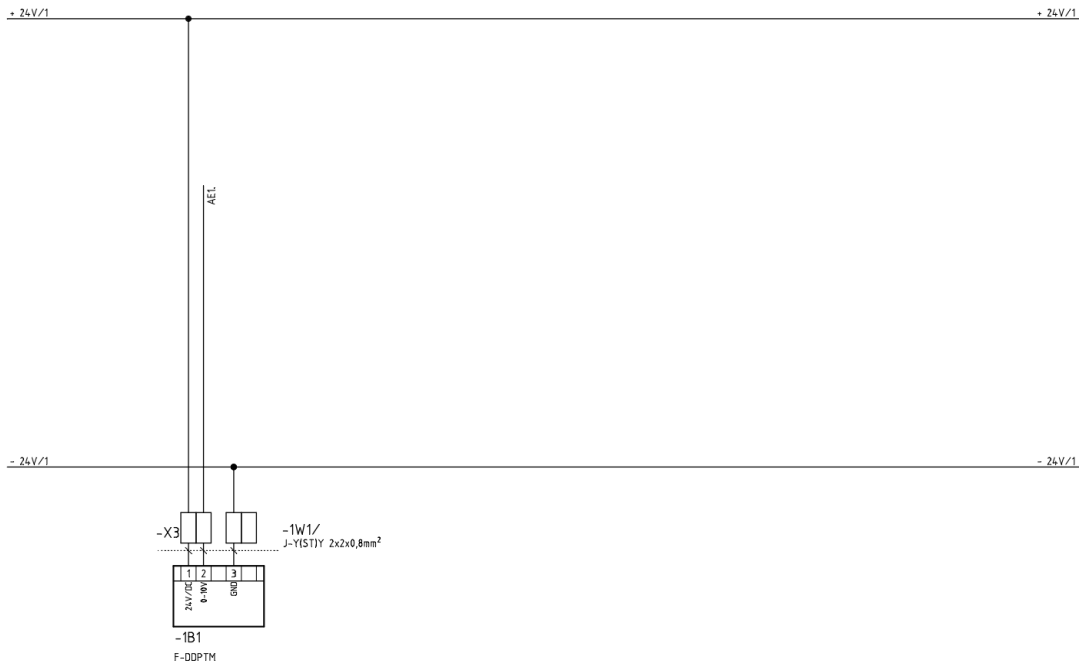
TECHNISCHE DATEN

Spannung	14...30 V DC
Ausgänge	0...10 V
Linearitätsfehler	± 1,0 % FS (Systemdruck = Messbereich)
Medientemperatur	-25...+120 Grad Celsius
Gesamtfehler	< ± 1,5 % FS bei 25 °C
Nenndruck	1,2 x Pnenn
Sensor	Edelstahlmembran, ohne Ölvorlage, wartungsfrei
Elektrischer Anschluss	mittels Schraubklemmen
Montageart	1/4" E Außengewinde
Abmessungen	100 x 66 x 40 Millimeter
Schutzart	IP65
Lagertemperatur	-20...+80 °C
Umgebungstemperatur Betrieb	-10...+80 °C
Normen/Regeln/Richtlinien/Zulassungen	EN/IEC 61000-4, EN/IEC 50090-2
sonst. Bemerkungen	Systemdruck bis 1:10

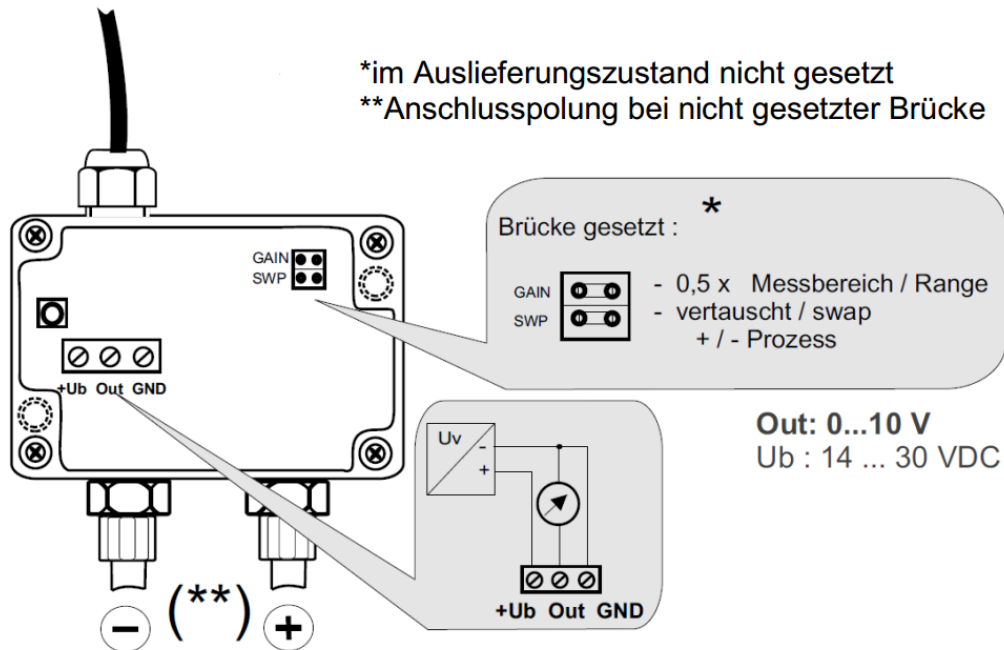
Differenzdrucktransmitter für gasförmige oder flüssige Medien

DIGICONTROL F-DDPTM...

ELEKTRISCHER ANSCHLUSS



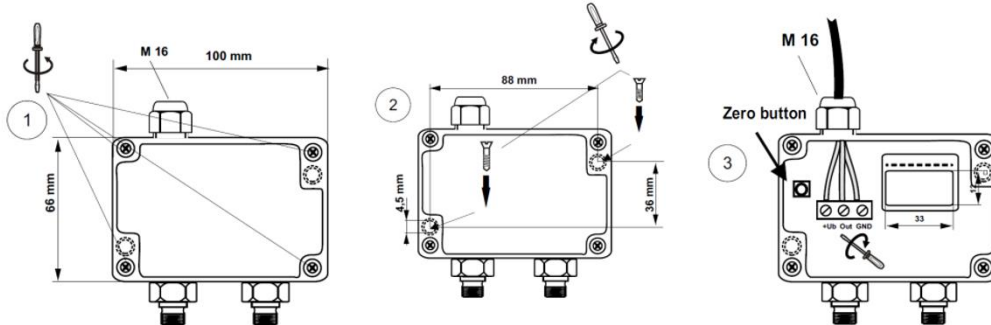
JUMPERDARSTELLUNG



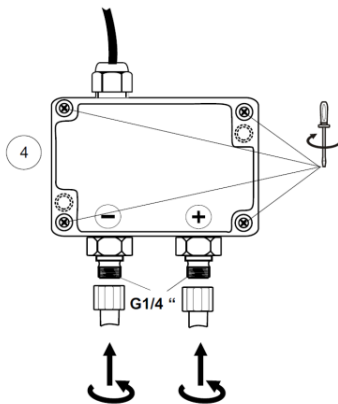
Differenzdrucktransmitter für gasförmige oder flüssige Medien

DIGICONTROL F-DDPTM...

BEDIENUNGSANLEITUNG

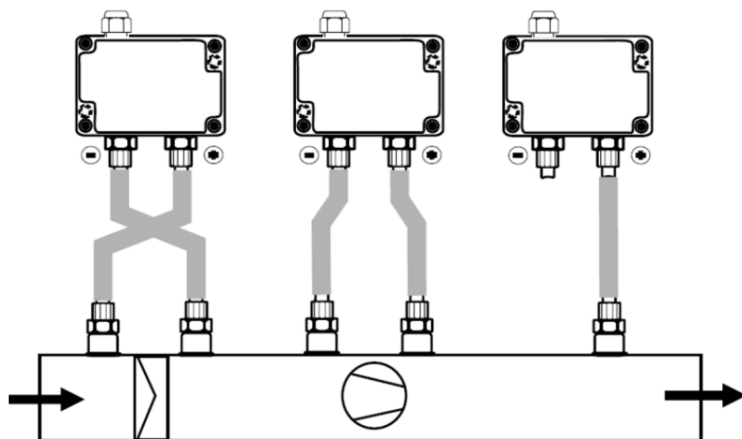


Zuerst die Versorgungsspannung anschließen. Nach der Anwärmphase (15 min je Umweltbedingungen), vor dem Anschluss an die Druckleitung den Zero Button bedienen.



Die Zero Korrektur kann beliebig wiederholt werden. Der bei Tastenbetätigung am Sensor liegende Druck wird als Druckwert = 0 bar angenommen.

MONTAGESCHEMEN FÜR DIE ÜBERWACHUNG VON:

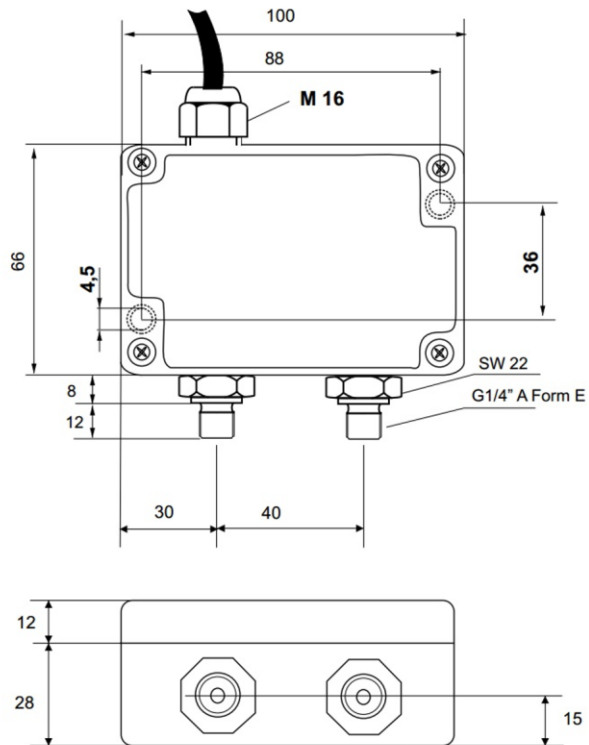


Für den Prozessanschluss werden je Medium und statischem Druckbereich Verschlauchungs- oder Verrohrungssysteme verwendet. Standard-Prozessanschluss des F-DDPTM ist 1/4" E Außengewinde.

Differenzdrucktransmitter für gasförmige oder flüssige Medien

DIGICONTROL F-DDPTM...

ABMESSUNGEN



ANWENDUNGS AUSSCHLUSS

Dieses Produkt ist für den Einsatz in sicherheitsrelevanten Anwendungen nicht geeignet.

Bosch Building Automation GmbH
Kapellenweg 42
D-33415 Verl
Tel.: +49 (0) 5246 962-0
www.digicontrol.info

01.04.2022 / Rev.8

Differential pressure transmitter for gaseous or liquid media

DIGICONTROL F-DDPTM...**APPLICATION**

The F-DDPTM... is used to measure differential pressures in air, liquids and oils. The unit is entirely digital and allows switching between measuring ranges. It is also possible to set the zero point after installation, thereby enabling compensation of offset errors. Switching the measuring range affects only the output voltage. It can be set to double or half the differential pressure range. Jumper 2 is used to switch the polarity of the inputs.



Figure: F-DDPTM...

TYPE	MEASURING RANGE	DISPLAY
F-DDPTM0,5	0...0.5 bar	Without display
F-DDPTM0,5-D	0...0.5 bar	With 4-character LCD display
F-DDPTM1,0	0...1.0 bar	Without display
F-DDPTM1,0-D	0...1.0 bar	With 4-character LCD display
F-DDPTM2,5	0...2.5 bar	Without display
F-DDPTM2,5-D	0...2.5 bar	With 4-character LCD display
F-DDPTM6,0	0...6.0 bar	Without display
F-DDPTM6,0-D	0...6.0 bar	With 4-character LCD display

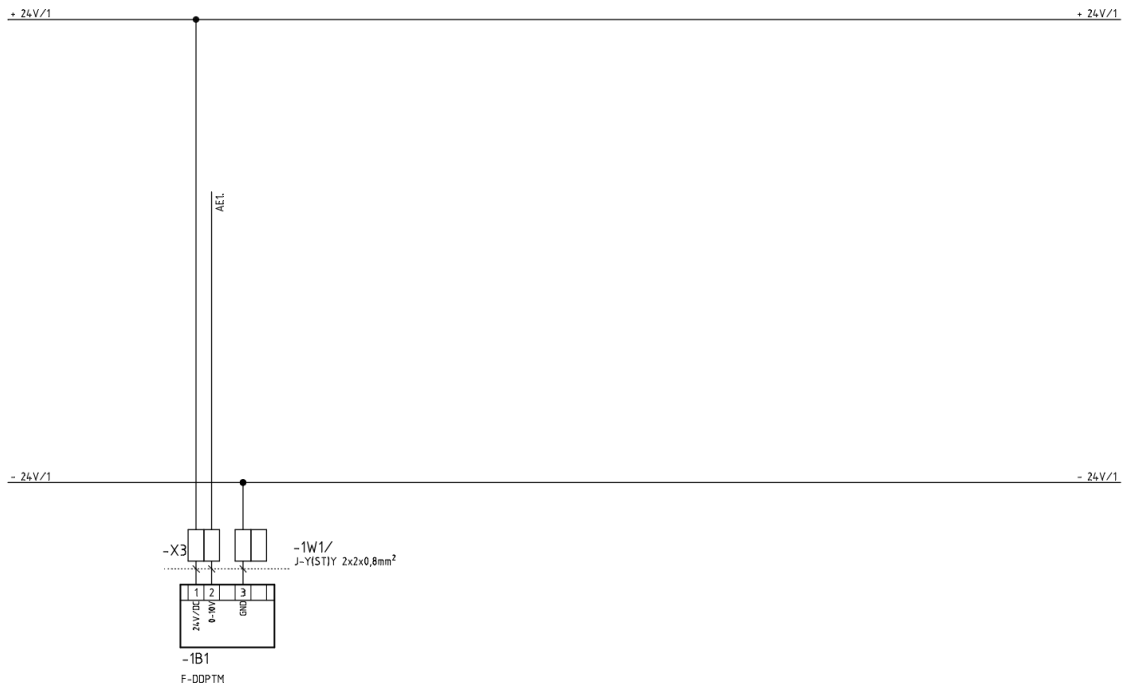
SPECIFICATIONS

Voltage	14...30 V DC
Outputs	0...10 V
Linearity error	± 1.0 % FS (line pressure = measuring ranges)
Media temperature	-25...+120 degrees Celsius
Total error	< ± 1.5 % FS at 25 °C
Nominal pressure	1.2 x P _{nenn}
Sensor	Stainless steel, no oil reservoir, maintenance-free
Electrical connection	By means of screw terminals
Mounting	1/4" E external threading
Dimensions	100 x 66 x 40 millimeters
Protection class	IP65
Storage temperature	-20...+80 °C
Operating temperature	-10...+80 °C
Standards/rules/guidelines/approvals	EN/IEC 61000-4, EN/IEC 50090-2
Other remarks	Line pressure to 1:10

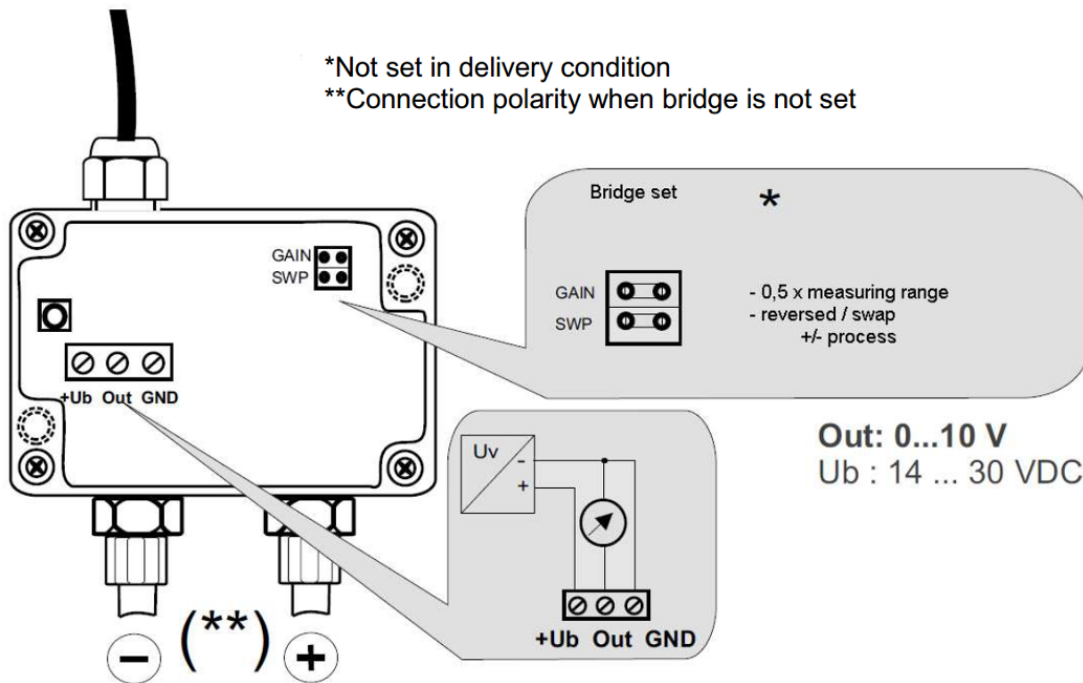
Differential pressure transmitter for gaseous or liquid media

DIGICONTROL F-DDPTM...

ELECTRICAL CONNECTION



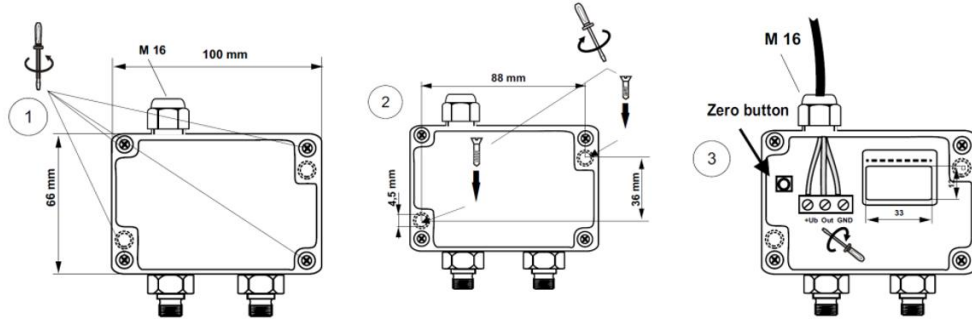
JUMPERS



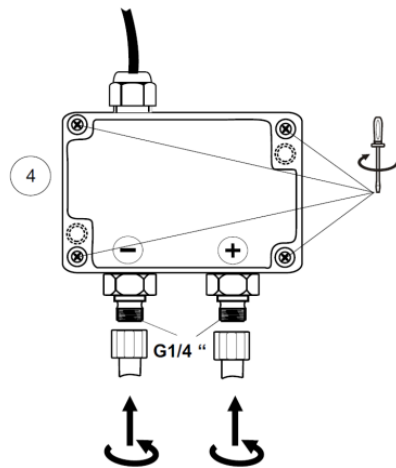
Differential pressure transmitter for gaseous or liquid media

DIGICONTROL F-DDPTM...

OPERATING INSTRUCTIONS

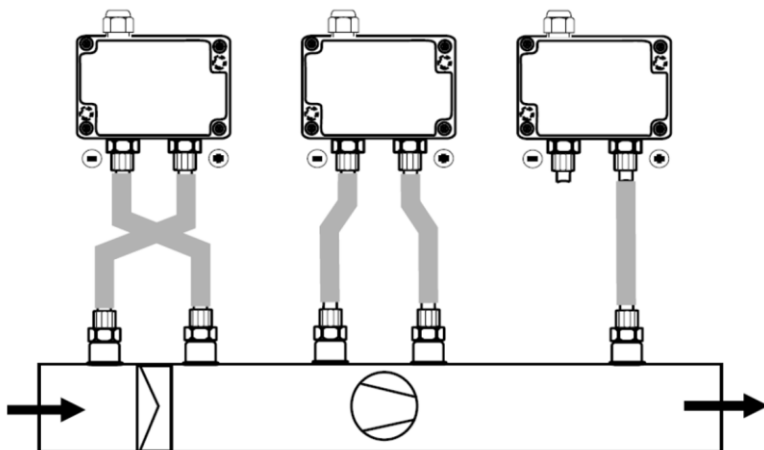


First connect the supply voltage. Following the warm-up phase (15 min depending on ambient conditions), press the zero button before connecting to the pressure line.



The zero correction can be performed as many times as required. The pressure at the sensor when the button is pressed is accepted as pressure value = 0 bar.

INSTALLATION DIAGRAMS FOR THE MONITORING OF:

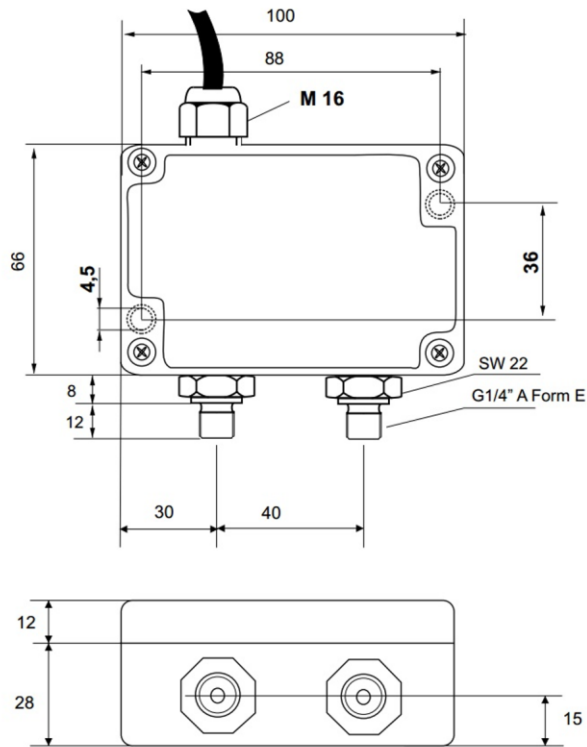


Depending on the medium and the static pressure range, either hose or tube systems are used for the process connection. The standard process connection for the F-DDPTM is 1/4" E external threading.

Differential pressure transmitter for gaseous or liquid media

DIGICONTROL F-DDPTM...

DIMENSIONS



APPLICATION EXCLUSION

This product is not suitable for use in safety-related applications.

Bosch Building Automation GmbH
Kapellenweg 42
D-33415 Verl
Phone: +49 (0) 5246 962-0
www.digicontrol.info

01.04.2022 / Rev.8