

Außentemperaturfühler mit optionalen Sonnen-/Regenschutz

DIGICONTROL F-ATF-T



ANWENDUNG

Der Fühler F-ATF-T im Klappdeckel-Gehäuse USE ist zur Temperaturmessung im Außenbereich, in Kühl- und Gewächshäusern sowie in Produktions- und Lagerhallen geeignet.



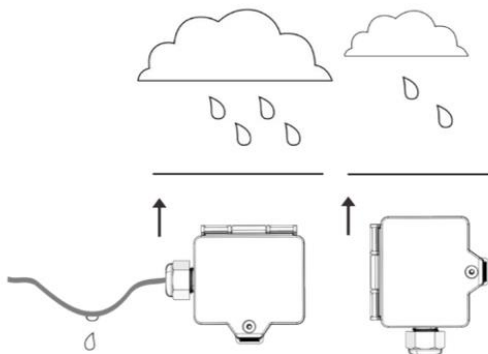
Abbildung: F-ATF-T

TECHNISCHE DATEN

Messbereich	Temperatur: -35...+90 °C
Sensor	Pt1000
Elektrischer Anschluss	Abnehmbare Steckklemme, max. 2,5 mm ²
Genauigkeit	DIN Klasse A
Gehäuse	USE-S-Gehäuse, PC, reinweiß, UV-resistent
Schutzart	IP65 gemäß EN60529
Umgebungstemperatur	-35...+90 °C
Umgebungsfeuchte	max. 85 % rF, nicht dauerhaft kondensierend
Normen/Regeln/Richtlinien/Zulassungen	Siehe EU-Konformitätserklärung
sonst. Bemerkungen	Kabeleinführung: Flextherm M20, für Kabel mit 4,5...9 mm Durchmesser, entnehmbar

MONTAGE

Bei Montage im Außenbereich, direkte Sonneneinstrahlung und störende Wärmequellen vermeiden. Gegebenenfalls Sonnen- bzw. Regenschutz verwenden.
Kabeleinführung von unten oder seitlich. Bei seitlicher Kabeleinführung Schlaufe legen, damit Niederschlag definiert abtropfen kann. Beim Einsatz sind die zulässigen Umgebungsbedingungen zu berücksichtigen.



Unabhängig von der Himmelsrichtung sollte der Außenfühler an folgenden Orten nicht montiert werden:

- an Schornsteinen, unter Dächern, Vordächern oder Balkonen
- in unmittelbarer Nähe zu einer Abluftöffnung

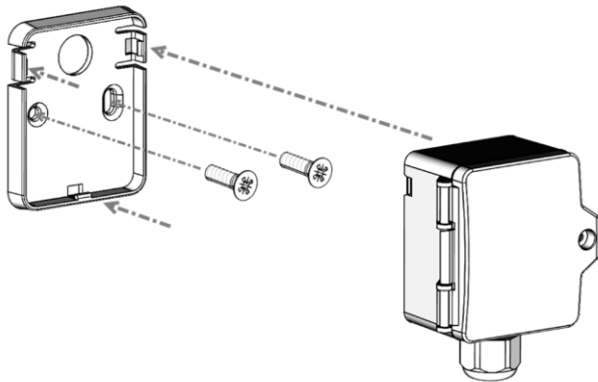
Außentemperaturfühler mit optionalen Sonnen-/Regenschutz

DIGICONTROL F-ATF-T

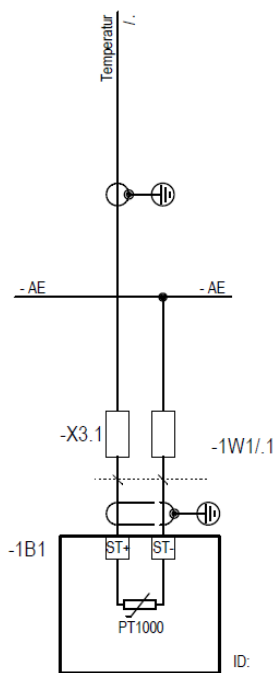


- über, unter oder neben Fenstern sowie Türen

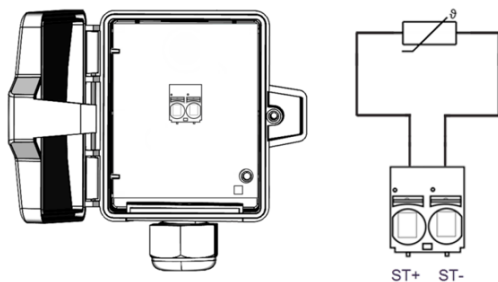
Montage mit Montagesockel:



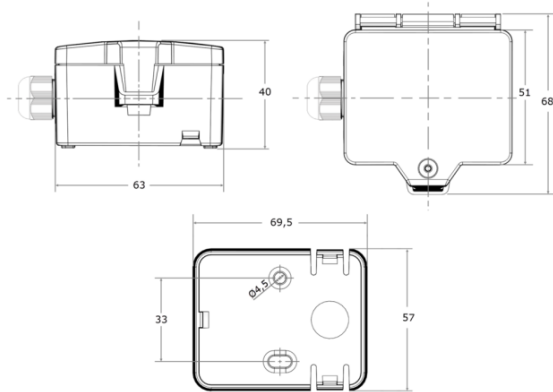
ELEKTRISCHER ANSCHLUSS



ANSCHLUSSPLAN



Außentemperaturfühler mit optionalen Sonnen-/Regenschutz

DIGICONTROL F-ATF-T**ABMESSUNGEN****ZUBEHÖR (OPTIONAL)**

Sonnen-/Regenschutz F-ATFS-T

ZUBEHÖR (IM LIEFERUMFANG ENTHALTEN)

- Montagesockel USE-Gehäuse reinweiß
- Montageset Universal (Deckelschraube, Schraubenabdeckung, 2 Dübel, 2 Bohrschrauben (Senkkopf), 2 Bohrschrauben (Linsenkopf))

USE-GEHÄUSE MIT UV- UND WETTERSCHUTZ

Kunststoffgehäuse im Außenbereich können nach einiger Zeit ihre Farbe und Qualität verlieren. Daher bestehen alle USE-Gehäuse aus speziellem weißen Polycarbonat (PC). Die lichtstabilsten Farbstoffe und Additive werden verwendet, um einen optimalen Schutz des Polymers bei gleichzeitiger Aufrechterhaltung der Farbstabilität zu erreichen. Das verwendete Titandioxid wurde speziell für Polycarbonat entwickelt und bietet durch die Reflexion des gesamten Lichtspektrums einschließlich des UV-Anteils um 340 nm einen hervorragenden UV-Schutz. Dies wirkt effektiv dem ansonsten auftretenden photochemischen Polymerabbau entgegen. Die Farben bleiben lange erhalten, ohne zu verblassen. Das Material ist auch kälte- und frostbeständig.

ACHTUNG

Der Einbau und die Montage elektrischer Geräte (Module) dürfen nur durch eine autorisierte Elektrofachkraft erfolgen.

Das Gerät ist nur für die bestimmungsgemäße Verwendung vorgesehen. Ein eigenmächtiger Umbau oder eine Veränderung ist verboten. Die Module dürfen nicht in Verbindung mit Geräten benutzt werden, die direkt oder indirekt menschlichen, gesundheits- oder lebenssichernden Zwecken dienen oder durch deren Betrieb Gefahren für Menschen, Tiere oder Sachwerte entstehen können.

Der Anschluss von Geräten mit Stromanschluss darf nur bei freigeschalteter Anschlussleitung erfolgen.

Ferner gelten:

- Gesetze, Normen und Vorschriften
- Der Stand der Technik zum Zeitpunkt der Installation
- Die technischen Daten sowie die Bedienungsanleitung des Gerätes

Außentemperaturfühler mit optionalen Sonnen-/Regenschutz

DIGICONTROL F-ATF-T



ANWENDUNGSAUSSCHLUSS

Dieses Produkt ist für den Einsatz in sicherheitsrelevanten Anwendungen nicht geeignet.

Bosch Building Automation GmbH
Kapellenweg 42
D-33415 Verl
Tel.: +49 (0) 5246 962-0
www.digicontrol.info

11.12.2023 / Rev.1

Outdoor temperature sensor with optional sun/rain protection

DIGICONTROL F-ATF-T



APPLICATION

The sensor F-ATF-T in the hinged cover housing USE is suitable for outdoor temperature measurement, in refrigerated warehouses and greenhouses as well as in production halls and warehouses.



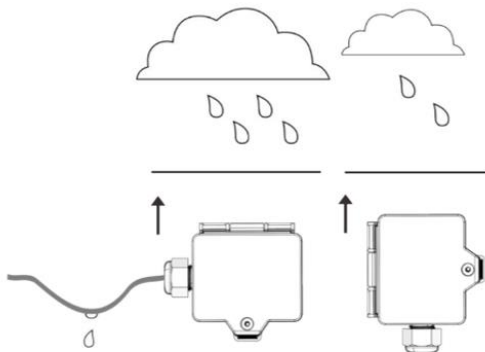
Figure: F-ATF-T

SPECIFICATIONS

Measuring range	Temperature: -35...+90 °C
Sensor	Pt1000
Electrical connection	Removable plug-in terminal, max. 2.5 mm ²
Accuracy	DIN Class A
Housing	USE-S housing, PC, pure white, UV-resistant
Protection class	IP65 according to EN60529
Ambient temperature	-35...+90 °C
Ambient humidity	Max. 85 % rh., short term condensation
Standards/rules/guidelines/approvals	See EC Declaration of Conformity
Other remarks	Cable inlet: Flextherm M20, for cables with 4.5...9 mm diameter, removable

ASSEMBLY

When installing outdoors, avoid direct sunlight and disturbing heat sources. If necessary, use sun or rain protection. Cable inlet from below or from the side. If the cable is fed in from the side, place a loop so that precipitation can drip off in a defined manner. When using the device, the permissible ambient conditions must be considered.



Regardless of the compass direction, the outdoor sensor should not be mounted in the following locations:

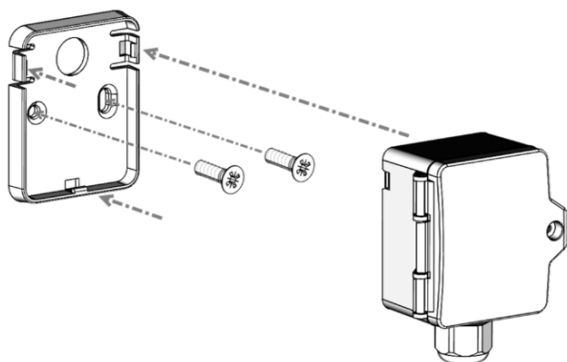
- On chimneys, under roofs, canopies, or balconies
- In the immediate vicinity of an exhaust air opening
- Above, below, or next to windows and doors

Outdoor temperature sensor with optional sun/rain protection

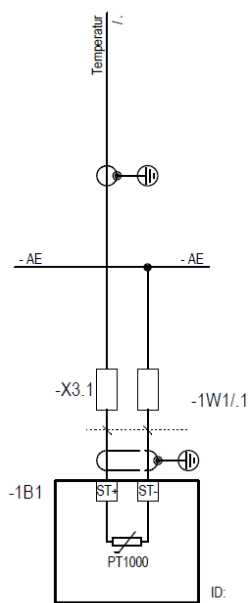
DIGICONTROL F-ATF-T



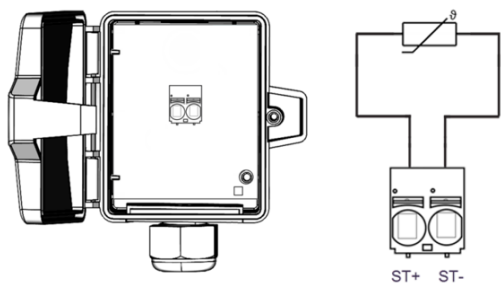
Assembly of mounting base:



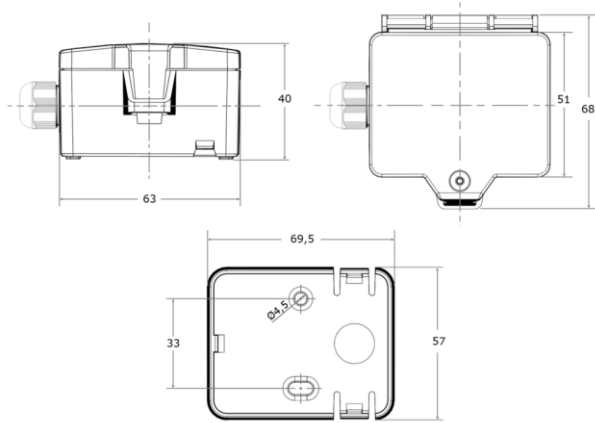
ELECTRICAL CONNECTION



CONNECTION PLAN



Outdoor temperature sensor with optional sun/rain protection

DIGICONTROL F-ATF-T**DIMENSIONS****ACCESSORIES (OPTIONAL)**

Sun/rain protection F-ATFS-T

ACCESSORIES (INCLUDED IN DELIVERY)

- Mounting base USE housing pure white
- Mounting set Universal (cover screw, screw cover, 2 dowels, 2 drilling screws (countersunk head), 2 drilling screws (lens head))

USE HOUSINGS WITH UV AND WEATHER PROTECTION

Plastic outdoor housings can lose their colour and quality after some time. Therefore, all USE housings are made of special white polycarbonate (PC). The most light-stable dyes and additives are used to achieve optimum protection of the polymer while maintaining colour stability. The titanium dioxide used has been specially developed for polycarbonate and provides excellent UV protection by reflecting the entire light spectrum, including the UV component about 340 nm. This effectively counteracts the photochemical polymer degradation that would otherwise occur. The colours are retained for a long time without fading. The material is also resistant to cold and frost.

ATTENTION

The installation and assembly of electrical devices (modules) may only be carried out by an authorised electrician.

The device is only designed for the designated use. Unauthorised conversion or modification is prohibited. The modules must not be used in conjunction with devices that directly or indirectly serve human, health or life-safety purposes or whose operation may cause danger to people, animals or property.

Devices with a power connection may only be connected when the connection line is switched off.

The following also applies:

- Laws, standards and regulations
- The state of the art at the time of installation
- The technical data and the operating instructions of the device.

Outdoor temperature sensor with optional sun/rain protection

DIGICONTROL F-ATF-T



EXCLUSION OF APPLICATION

This product is not suitable for use in safety-related applications.

Bosch Building Automation GmbH
Kapellenweg 42
D-33415 Verl
Phone: +49 (0) 5246 962-0
www.digicontrol.info

11.12.2023 / Rev.1