

Außen-Feuchte-Temperatur-Fühler

DIGICONTROL F-AFTF-U

ANWENDUNG

Der Außen-Feuchte-Temperatur-Fühler misst die relative Feuchte und Temperatur im Außenbereich und wandelt diese Messgrößen in Normsignale um. Für die Erfassung der Messgröße wird ein digitaler Feuchte-Sensor eingesetzt. Die Feuchtemessung basiert auf dem kapazitiven Messprinzip.



Artikelnummer: F-AFTF-U

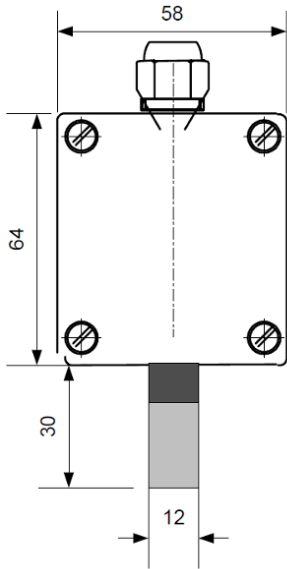
TECHNISCHE DATEN

Spannung	24 V AC/DC +/- 10 %
Ausgänge	Temperatur: 0...10 V im MB von -20...+80 °C Feuchte: 0...10 V entspricht 0...100 % r.H.
Abweichung Temperatur	+/- 0,4 K
Abweichung Feuchte	MB 30...70 % r.H. +/- 3 % r.H. bei 20 °C
Sensor	Feuchte-Temperatur-Sensmitter SHT 75, betauungsfest, Sensorschutz Sinterbronzefilter
Gehäuse	Kunststoffgehäuse, lichtgrau
Abmessungen	58 x 35 x 64 Millimeter
Schutzart	IP65
Umgebungstemperatur Betrieb	-30...+80 °C

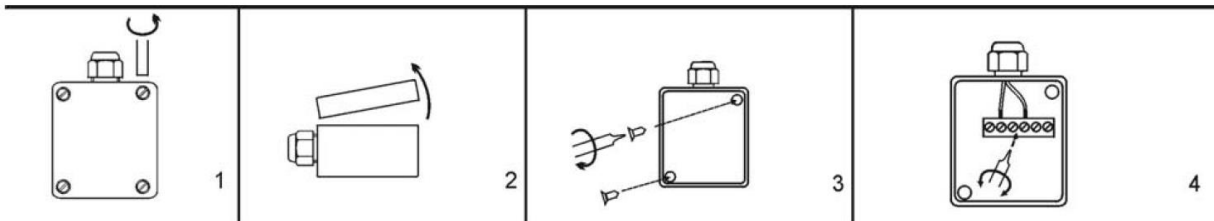
Außen-Feuchte-Temperatur-Fühler

DIGICONTROL F-AFTF-U

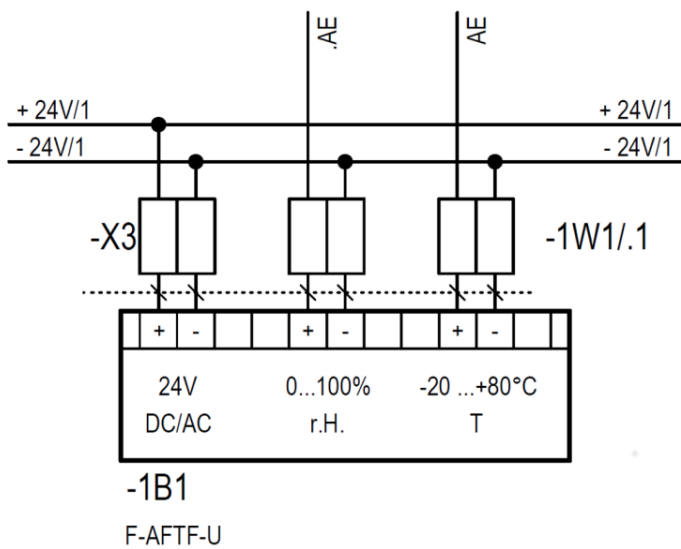
ABMESSUNGEN



MONTAGE



ANSCHLUSSBILD



Außen-Feuchte-Temperatur-Fühler

DIGICONTROL F-AFTF-U**ACHTUNG!**

Extreme mechanische und unspezifizierte Beanspruchungen sind unbedingt zu vermeiden!

Die folgenden Tabellen geben einen Überblick über die Zusammenhänge zwischen r.H. und Spannungsausgang bzw. Temperatur und Spannungsausgang:

Relative Feuchte	
%r.H.	V
0	0,0
5	0,5
10	1,0
15	1,5
20	2,0
25	2,5
30	3,0
35	3,5
40	4,0
45	4,5
50	5,0
55	5,5
60	6,0
65	6,5
70	7,0
75	7,5
80	8,0
85	8,5
90	9,0
95	9,5
100	10,0

Temperatur	
°C	V
-20	0,0
-15	0,5
-10	1,0
-5	1,5
0	2,0
+5	2,5
+10	3,0
+15	3,5
+20	4,0
+25	4,5
+30	5,0
+35	5,5
+40	6,0
+45	6,5
+50	7,0
+55	7,5
+60	8,0
+65	8,5
+70	9,0
+75	9,5
+80	10,0

ANWENDUNGSAUSSCHLUSS

Dieses Produkt ist für den Einsatz in sicherheitsrelevanten Anwendungen nicht geeignet.

Bosch Building Automation GmbH
 Kapellenweg 42
 D-33415 Verl
 Tel.: +49 (0) 5246 962-0
www.digicontrol.info

01.04.2022 / Rev.5

Outdoor humidity and temperature sensor

DIGICONTROL F-AFTF-U**APPLICATION**

The outdoor humidity and temperature sensor measures the relative humidity and temperature outdoors and converts these measured quantities in standard signals. A digital humidity sensor is used for collecting the measured value. The humidity measurement is based on the capacitive measuring principle.



Item number: F-AFTF-U

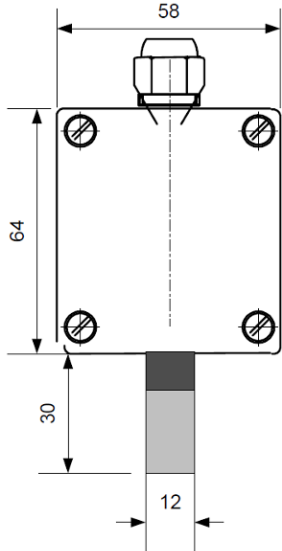
SPECIFICATIONS

Voltage	24 V AC/DC +/- 10 %
Outputs	Temperature: 0...10 V in measuring range from -20...+80°C Humidity: 0...10 V corresponds to 0...100 % rh.
Aberration temperature	+/- 0,4 K
Aberration humidity	measuring range 30...70 % rh. +/- 3 % rh. over 20 °C
Sensor	Condensation-proof humidity-temperature sensor transmitter SHT 75, Sensor protection sintered bronze filter
Housing	Plastic housing, light grey
Dimensions	58 x 35 x 64 millimeters
Protection class	IP65
Operating temperature	-30...+80 °C

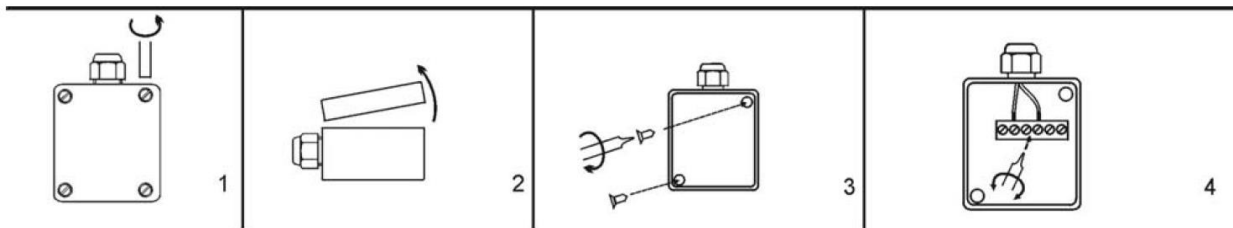
Outdoor humidity and temperature sensor

DIGICONTROL F-AFTF-U

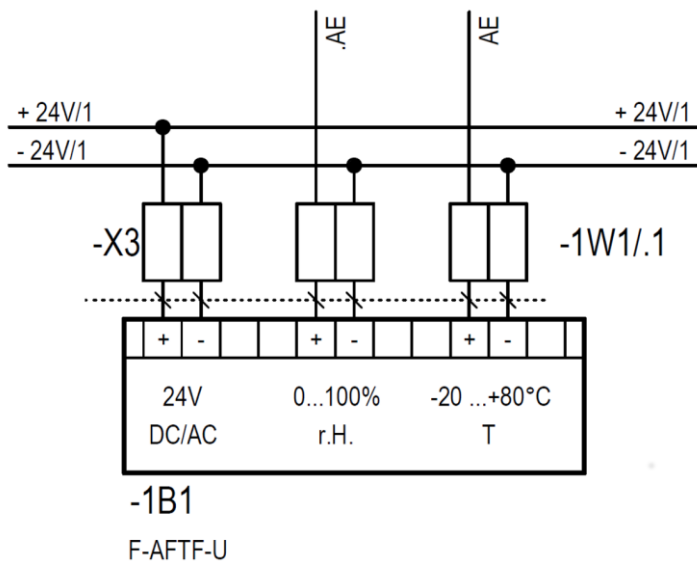
DIMENSIONS



MOUNTING



CONNECTION



Outdoor humidity and temperature sensor

DIGICONTROL F-AFTF-U**ATTENTION**

External mechanical and unspecified strains definitely have to be avoided.

The following tables provide an overview of the links between r.H. and voltage output or temperature and voltage output.

Relative humidity	
%r.H.	V
0	0,0
5	0,5
10	1,0
15	1,5
20	2,0
25	2,5
30	3,0
35	3,5
40	4,0
45	4,5
50	5,0
55	5,5
60	6,0
65	6,5
70	7,0
75	7,5
80	8,0
85	8,5
90	9,0
95	9,5
100	10,0

Temperature	
°C	V
-20	0,0
-15	0,5
-10	1,0
-5	1,5
0	2,0
+5	2,5
+10	3,0
+15	3,5
+20	4,0
+25	4,5
+30	5,0
+35	5,5
+40	6,0
+45	6,5
+50	7,0
+55	7,5
+60	8,0
+65	8,5
+70	9,0
+75	9,5
+80	10,0

APPLICATION EXCLUSION

This product is not suitable for use in safety-related applications.

Bosch Building Automation GmbH
 Kapellenweg 42
 D-33415 Verl
 Phone: +49 (0) 5246 962-0
www.digicontrol.info

01.04.2022 / Rev.5